

BRÛLEUR FIOUL REG 35.3 (3772100) TYPE 721T POUR GENERATEUR RESIDENTIEL WATERBURY WF 17/20/25 ET DM 15/20 SE

INSTRUCTION DE MONTAGE

Code : 0103-109 (pour WF 17/20/25 et DM 15 SE)

Code : 0451-02 (pour DM 20 SE)



W.REG3.2010V1



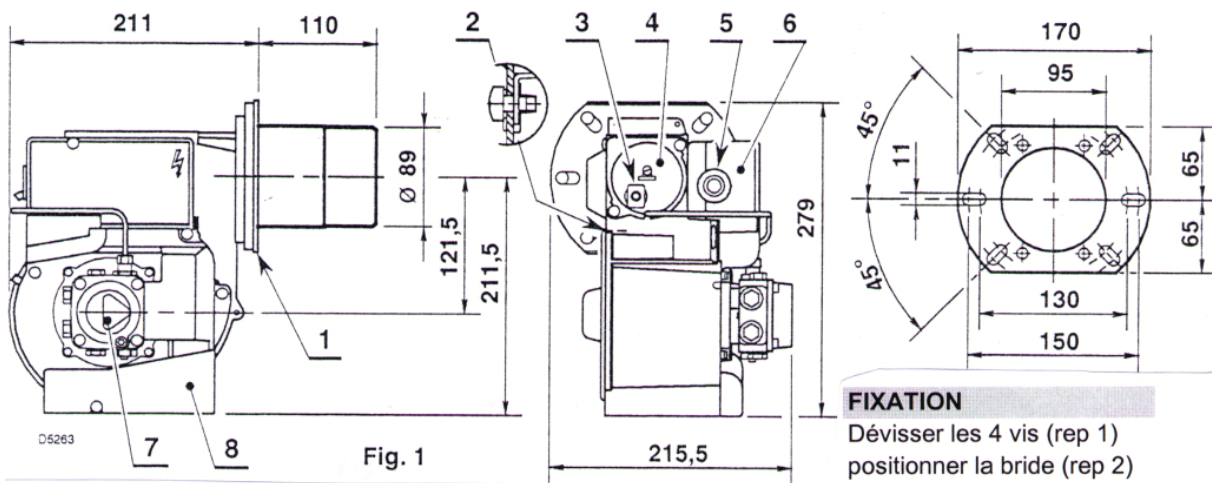
Les opérations de montage devront être effectuées dans les règles de sécurité en vigueur, après avoir isolé les appareils de toute forme d'alimentation (gaz et énergie électrique).

Ce document fait partie intégrante du matériel décrit.

DONNEES TECHNIQUES

| | |
|--------------------------------------|---|
| Débit | 1.8 / 3.2 kg/h |
| Puissance thermique | 21 / 38 kW |
| Combustible | Fioul domestique – viscosité max. à 20°C : 6 mm ² /s |
| Alimentation électrique | Monophasé 230V +/- 10% - 50Hz |
| Moteur | 0.7 A absorbée – 2750 g/min – 289 rad/s – condensateur 4 µF |
| Transformateur d'allumage | Secondaire 8 kV – 16 mA |
| Pompe | Pression : 8 / 15 bar – débit min 22 kg/h |
| Puissance électrique absorbée | 0.17 kW |

- Brûleur avec marquage CE en conformité aux directives CEE : CEM 89/336/CEE, basse tension 73/23/CEE, machine 98/37/CEE et rendement 92/42/CEE.
- Le brûleur répond au degré de protection IP 40 selon EN 60529.



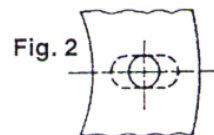
- 1 - bride avec joint
- 2 - volet d'air
- 3 - cellule UV
- 4 - ligne porte gicleur
- 5 - bouton poussoir de réarmement avec voyant défaut
- 6 - boîte de contrôle
- 7 - pompe fioul
- 8 - carter de protection

Matériel fourni

- n°1 - bride avec joint
- n°1 - gicleur
- N° 2 - raccord flexible
- n° 2 - vis de fixation
- n° 1 - presse étoupe

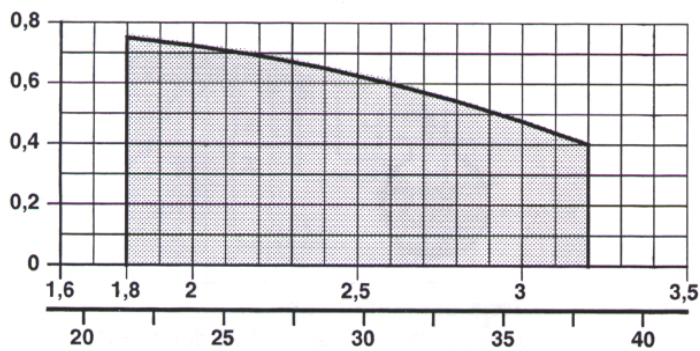
FIXATION

Dévisser les 4 vis (rep 1)
positionner la bride (rep 2)
revisser les 4 vis (rep 3)
si nécessaire agrandir les
trous suivant fig 2 ; et fixer
le brûleur sur le générateur

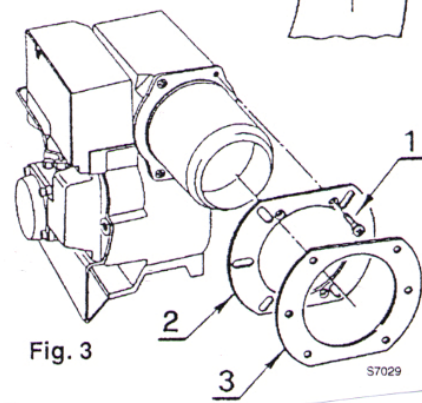


PLAGE DE TRAVAIL

Pression dans la chambre
de combustion - mbar

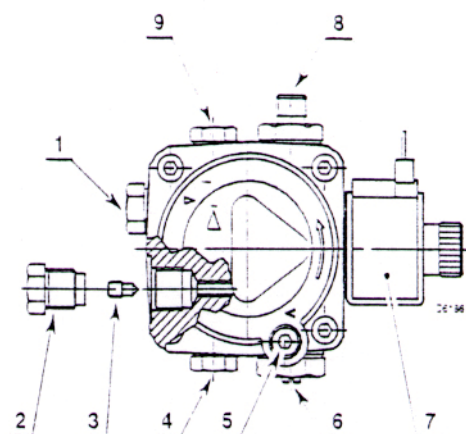


Débit fioul - kg/h
puissance thermique kW



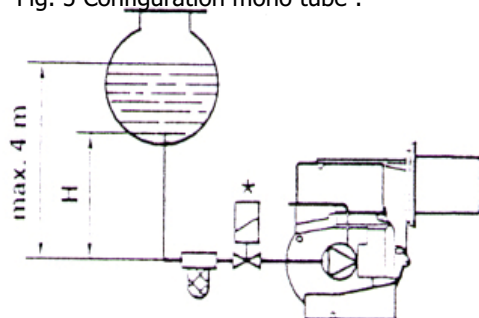
INSTALLATION HYDRAULIQUE

Fig. 4



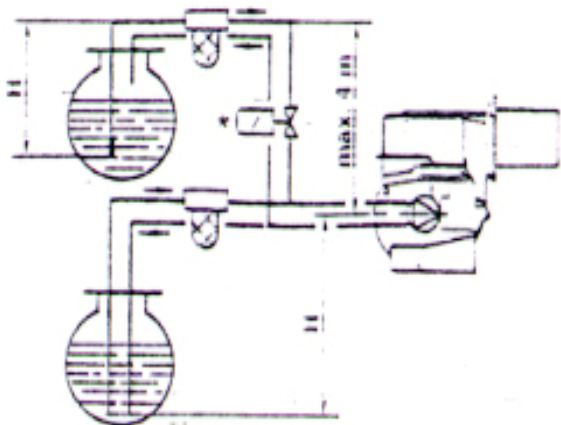
| Repère | Descriptif |
|--------|------------------------------|
| 1 | Aspiration |
| 2 | Retour |
| 3 | Vis de by-pass |
| 4 | Raccord manomètre |
| 5 | Raccord vacuomètre |
| 6 | Réglage pression |
| 7 | Bobine EV |
| 8 | Départ vers gicleur |
| 9 | Prise de pression auxiliaire |

Fig. 5 Configuration mono tube :



| H mètres | L mètres | |
|----------|-------------|--------------|
| | Ø int. 8 mm | Ø int. 10 mm |
| 0.5 | 10 | 20 |
| 1 | 20 | 40 |
| 1.5 | 40 | 80 |
| 2 | 60 | 100 |

Fig. 6 Configuration bi tube



| H mètres | L mètres | |
|----------|-------------|--------------|
| | Ø int. 8 mm | Ø int. 10 mm |
| 0 | 35 | 100 |
| 0.5 | 30 | 100 |
| 1 | 25 | 100 |
| 1.5 | 20 | 90 |
| 2 | 15 | 70 |
| 3 | 8 | 30 |
| 3.5 | 6 | 20 |

IMPORTANT :

Avant de mettre en fonction le brûleur, il faut s'assurer que le tube de retour de combustible ne soit pas obstrué. Une contre-pression excessive provoquerait la rupture de l'organe d'étanchéité de la pompe.

La pompe est prévue pour un fonctionnement en bitube.

Pour le fonctionnement en monotube, il faut dévisser l'écrou de retour (2), enlever la vis de by-pass (3) et ensuite revisser l'écrou (2) (voir fig. 4 ci-dessus). Respecter les Ø et longueur des conduits. (voir fig 5)

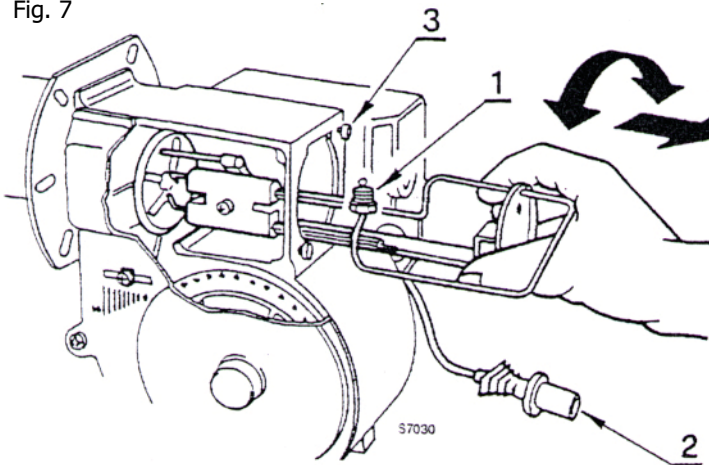
Il est nécessaire d'installer un filtre sur la ligne d'alimentation du combustible.

AMORCAGE DE LA POMPE :

- Dans l'installation en Fig. 5, desserrer le bouchon du raccord vacuomètre (Rep. 8, Fig. 4) jusqu'à la sortie du combustible.
- Dans l'installation en Fig. 6, mettre en marche le brûleur et attendre l'amorçage. En cas de mise en sécurité avant l'arrivée du combustible, attendre au moins 20 secondes, puis recommencer l'opération. La dépression maximale ne doit pas être supérieure à 0.4 bar (30 cm Hg). Au dessus de cette valeur, il y a dégazage du combustible.
Les tuyauteries doivent être parfaitement étanches.
Dans les installations par dépression, la tuyauterie de retour doit arriver à la même hauteur que celle d'aspiration. Dans ce cas, il n'y a pas besoin de clapet de pied. Dans le cas contraire, le clapet de pied est indispensable. Cette deuxième solution est moins sûre que la précédente en raison du manque d'étanchéité éventuel de ce clapet.

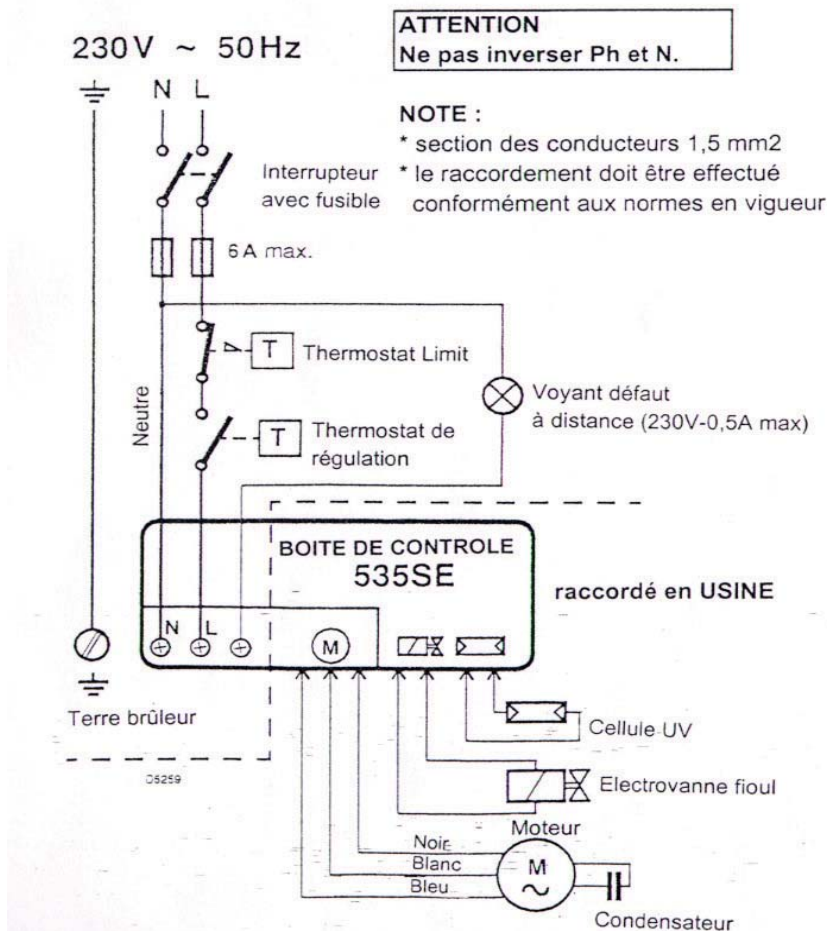
DEMONTAGE DU PORTE GICLEUR

Fig. 7



- Dévisser le raccord du tube de départ (1) de la pompe.
- Oter la cellule UV (2) et dévisser les vis de fixation du capot (3).
- Retirer le porte gicleur après avoir fait tourner comme indiqué sur la figure ci-contre, en prenant garde de toujours rester appuyé sur le côté gauche du brûleur.

SCHEMA ELECTRIQUE



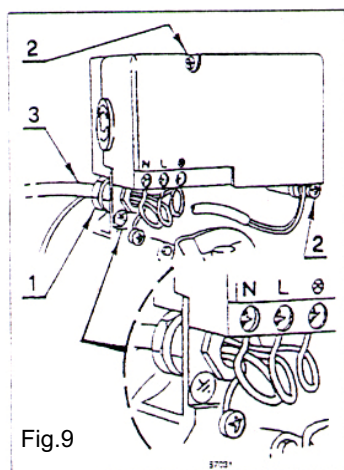
RACCORDEMENT ELECTRIQUE

- Oter le carter de protection (Rep.8, Fig. 1 chapitre "données techniques") après avoir dévissé les 3 vis de fixation, élargir la fente supérieure pour le passage du tube de départ et les flexibles fioul.
- Mettre en place le presse étoupe 13.5 (Rep. 1, Fig. 8 chapitre "démontage de la boîte de contrôle") dans le logement et le bloquer avec le contre écrou.
- Brancher le câble d'alimentation du brûleur sur les bornes L – N de la boîte de contrôle en respectant la polarité.

Essais de fonctionnement après raccordement électrique :

Vérifier l'arrêt du brûleur en baissant la consigne du thermostat, et la mise en sécurité en obstruant la cellule UV.

DEMONTAGE DE LA BOITE DE CONTROLE



- Oter la cellule UV.
- Oter le porte gicleur.
- Oter le carter de protection (Rep.8, Fig. 1 chapitre "données techniques").
- Déconnecter le câble d'alimentation électrique (Rep. 3, Fig. 8).
- Dévisser les vis (Rep.2, Fig. 8) et déconnecter le moteur, la cellule UV et la bobine.

PLAGE DE PUISSANCE et REGLAGE DE LA COMBUSTION

En conformité à la directive rendement 92/42/CEE, le montage du brûleur sur le générateur, la régulation et le raccordement doivent être effectués selon les instructions de ce même générateur, ainsi que la mesure de CO et CO2 dans les produits de combustion.

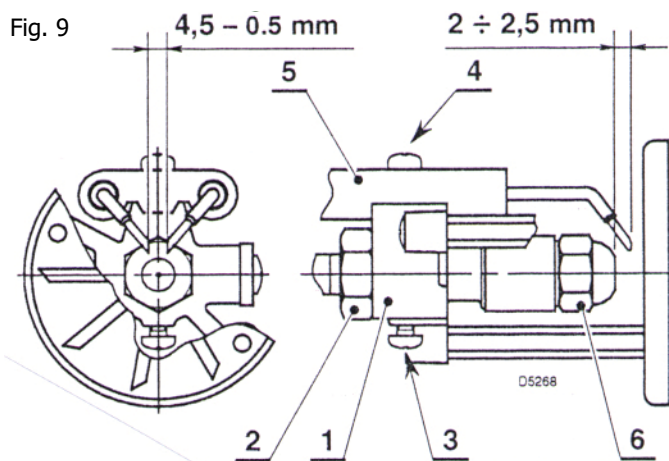
Suivant la puissance du générateur, le calibre du gicleur, la pression à la pompe fioul, le réglage de la tête de combustion et du volet d'air doivent respecter le tableau suivant :

| Gicleur | | Pression pompe | Débit brûleur | Réglage tête de combustion | Réglage volet d'air |
|---------|---------|----------------|---------------|----------------------------|---------------------|
| GPH | Angle | bar | Kg/h +/- 4% | | |
| 0.5 | 80° | 10 | 1.8 | 0.5 | 1.5 |
| 0.5 | 80° | 12 | 2.0 | 1.0 | 2.0 |
| 0.6 | 60°/80° | 12 | 2.4 | 2.0 | 4.0 |
| 0.7 | 60°/80° | 12 | 2.6 | 2.5 | 4.5 |
| 0.8 | 60° | 13 | 3.2 | 4.0 | 6.5 |

PRESSION POMPE : réglé en usine à 12 bar.

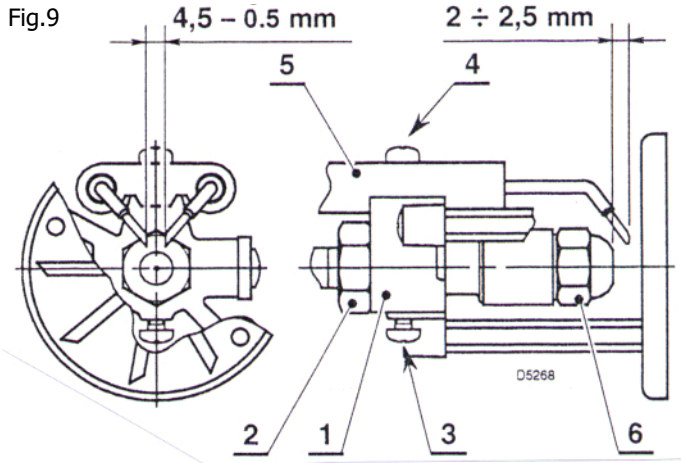
GICLEUR CONSEILLE : Delavan type W-B ; Danfoss type S-B ; Monarch type R ; Steinen type S-Q.

MONTAGE DU GICLEUR



- Oter le porte gicleur (voir page 4).
- Oter l'accroche flamme (1) du porte gicleur (2) après avoir dévissé la vis (3).
- Monter le gicleur (6)
- REMONTER L'ACCROCHE FLAMME (1) EN BUTEE SUR LE PORTE GICLEUR (2) ET BLOQUER LA VIS (3).

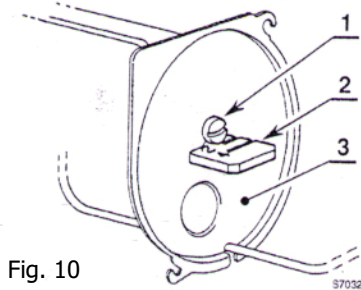
REGLAGE DES ELECTRODES



ATTENTION !!!
Les cotes doivent être respectées.

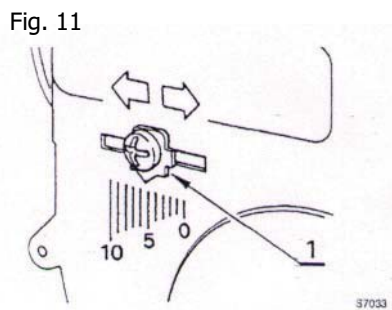
- Oter le porte gicleur (voir page 4).
- Débloquer la vis (4), régler les électrodes (5) et bloquer la vis (4).

REGLAGE DE LA TETE DE COMBUSTION



Elle dépend du débit du brûleur et se règle en vissant ou dévissant la vis de réglage (1) pour obtenir une lecture sur la règle (2) face au support porte gicleur(3).

REGLAGE DU VOLET D'AIR



Débloquer la vis (1) et régler suivant les repères, revisser la vis (1).

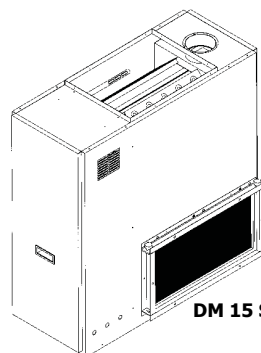
ADAPTATION BRÛLEUR REG 35.3 SUR GENERATEUR WATERBURY WF 17/20/25 – DM 15 SE



REG 35.3



WF 17/20/25



DM 15 SE

Le brûleur livré pour un montage sur générateur WF 17/20/25 et DM 15 SE est équipé sortie d'usine :

- Gicleur : 0.4G – 60°W
- Pression pompe fioul : 12 bar
- Tête de combustion : 0
- Volet d'air : 2
- Accroche flamme spécial code : 0103-1107

CARACTERISTIQUE BRÛLEUR – GENERATEUR :

Le générateur d'air chaud type WF est prévu pour fonctionner sous 3 régimes :

- Régime 1 : WF17 – Puissance utile 19.7 kW – Petite vitesse de ventilation – Gicleur 0.4G - 60°W fourni monté.
- Régime 2 : WF20 – Puissance utile 23.2 kW – Moyenne vitesse de ventilation – Gicleur 0.5G - 60°W non fourni.
- Régime 3 : WF25 – Puissance utile 29.1 kW – Grande vitesse de ventilation – Gicleur 0.6G - 60°W non fourni.

Le générateur d'air chaud type DM 15 SE est prévu pour fonctionner sous 1 seul régime :

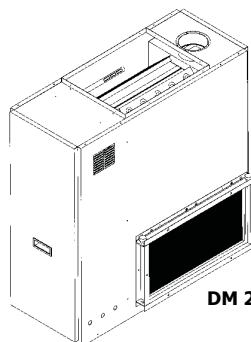
- Regime 1 : DM15SE – Puissance utile 16.3 kW – Gicleur 0.4G - 60°W fourni monté.

| Régime | Générateur | Type brûleur | Gicleur GPH | Angle (°) | Pression pompe (bar) | Réglage tête | Réglage volet d'air | CO2 (%) | Température fumées nette (°C) |
|--------|------------|--------------|-------------|-----------|----------------------|--------------|---------------------|-----------|-------------------------------|
| 1 | WF17 | REG 35.3 | 0.4 | 60°W | 12 | 0 | 2 | 11.5 à 12 | 195 |
| 2 | WF20 | REG 35.3 | 0.5 | 60°W | 12 | 1 | 2 | 11.5 à 12 | 190 |
| 3 | WF25 | REG 35.3 | 0.6 | 60°W | 12 | 2 | 4 | 11.5 à 12 | 195 |
| 1 | DM15SE | REG 35.3 | 0.4 | 60°W | 12 | 0 | 2 | 11 | 250 |

ADAPTATION BRÛLEUR REG 35.3 SUR GENERATEUR WATERBURY DM 20 SE



REG 35.3



DM 20 SE

Le brûleur livré pour un montage sur générateur DM 20 SE est équipé sortie d'usine :

- Gicleur : 0.7G – 60°W (Ce gicleur devra être démonté)
- Pression pompe fioul : 12 bar
- Tête de combustion : 0
- Volet d'air : 2
- Gicleur 0.5G – 60°W livré non monté

Le générateur d'air chaud type DM 20 SE est prévu pour fonctionner sous 1 seul régime :

- Regime 1 : DM20SE – Puissance utile 20.9 kW – Gicleur 0.5G - 60°W fourni non monté.

| Régime | Générateur | Type brûleur | Gicleur GPH | Angle (°) | Pression pompe (bar) | Réglage tête | Réglage volet d'air | CO2 (%) | Température fumées nette (°C) |
|--------|------------|--------------|-------------|-----------|----------------------|--------------|---------------------|---------|-------------------------------|
| 1 | DM20SE | REG 35.3 | 0.5 | 60°W | 12 | 0 | 2 | 11 | 250 |



**EMAT SAS – 1, rue Clément Ader - BP 316
69745 GENAS cedex**

**☎ : 04 78 90 98 98 - 📠 : 04 78 90 66 22
Site Internet : www.emat-sas.fr**

Dans le cadre des améliorations et perfectionnements apportés à nos appareils, nous nous réservons le droit de modifier, sans préavis, les caractéristiques de ceux-ci.