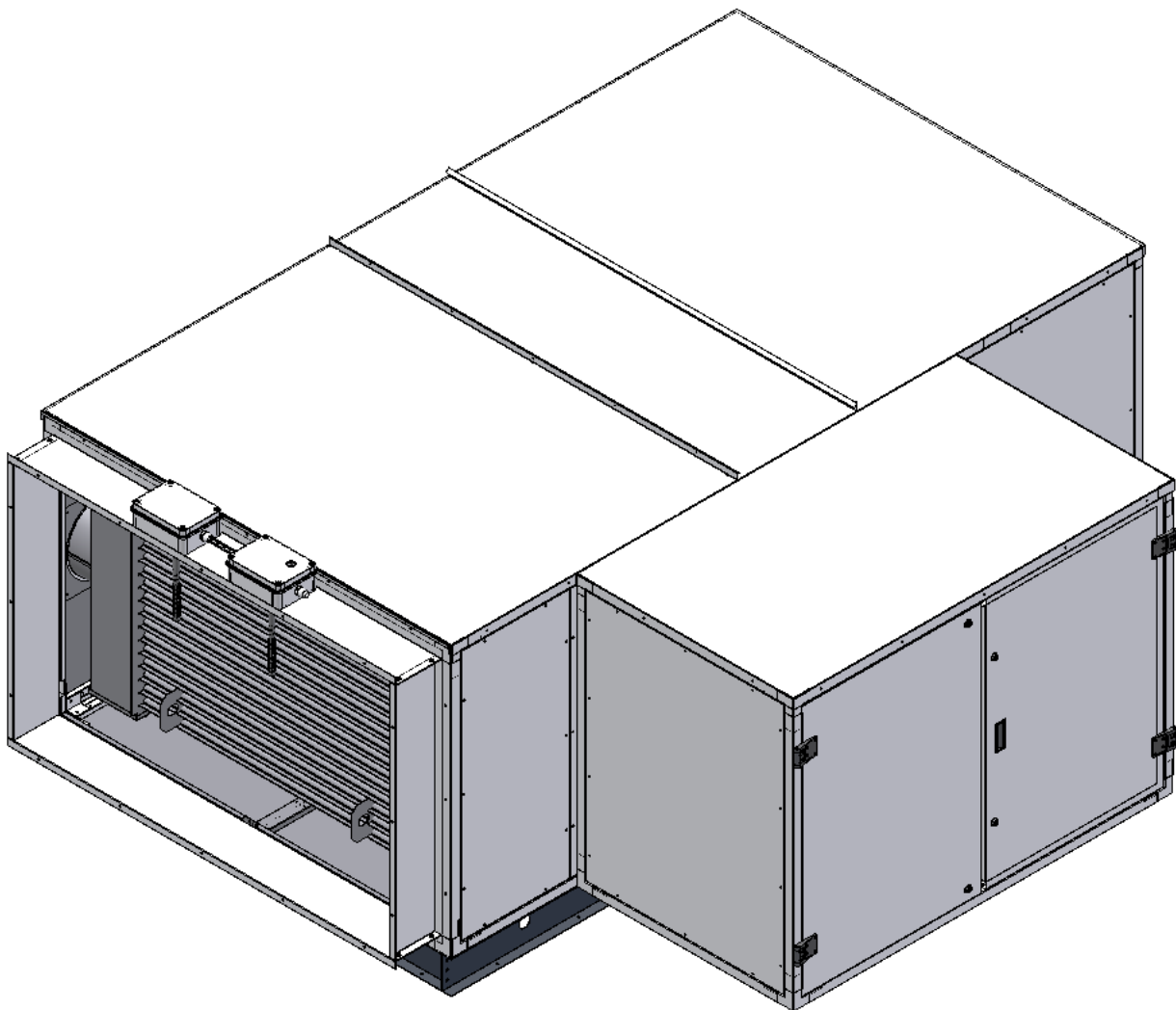


INFORMATIONS TECHNIQUES NOTICE D'INSTALLATION ET D'ENTRETIEN

GENERATEUR D'AIR CHAUD INDUSTRIEL VERSION HORIZONTALE EXTERIEURE

SERIE SOK..CE



OMG.SOK.2016V1
01/15_Rev02 1016-IT-MN

A lire attentivement avant toute opération d'installation, d'exploitation, d'entretien.
Ce document fait partie intégrante du matériel décrit.

Cher client,

*Nous vous remercions d'avoir choisi un générateur d'air chaud série **SOK...CE**, un produit innovant, moderne, de qualité et d'un haut rendement. Cet appareil est destiné au chauffage et nous sommes certains que celui-ci vous donnera entière satisfaction.*

*Cette notice technique contient des informations importantes qui devront être attentivement consultées avant l'installation et afin d'assurer la meilleure utilisation du générateur **SOK...CE**.*

Merci encore.

EMAT

CONFORMITE

Les générateurs d'air chaud **SOK..CE** sont conformes aux :

- Directive Machine 2006/42/CEE
- Directive Basse Tension 2006/95/CE
- Directive Gaz 2009/142/CE
- Directive Compatibilité Electromagnétique 2004/108/CE

CODE PIN

Le code PIN de certification CE est inscrit sur la plaque signalétique collée sur les appareils.

GAMME

Dans le présent document, les appareils sont référencés par modèle.

TYPE	CODE	Puissance au brûleur kW	TYPE	CODE	Puissance au brûleur kW
SOK50CE		66	SOK250CE		323
SOK75CE		94	SOK300CE		391
SOK100CE		122	SOK375CE		460
SOK125CE		161	SOK450CE		590
SOK150CE		190	SOK600CE		769
SOK200CE		259	SOK800CE		1000

GARANTIE

Les appareils sont garantis un an contre tous les vices de fabrication, sous réserve d'être installés par des professionnels qualifiés, conformément à la réglementation en vigueur, aux instructions figurant sur nos notices de montage et dans la mesure où ils fonctionnent dans des conditions normales d'utilisation.

La garantie prendra effet à la date de mise en service, au plus tard, dans les 6 mois après la mise à disposition du matériel par EMAT et à réception chez EMAT, dans les 15 jours qui suivent la mise en service, du bon de garantie attesté et signé.

Nous déclinons toute responsabilité et aucune garantie ne serait applicable en cas d'installations défectueuses, mal adaptées ou non conformes aux Normes en vigueur. La garantie se limite à la remise en état ou à l'échange gratuit, après contrôle de notre part, de la (des) pièce(s) par une pièce identique ou similaire. Les frais de main d'œuvre, de déplacement, d'accession sur le chantier au matériel et de transport sont exclus. Tout remplacement réalisé durant la période de garantie, même si celui-ci nécessite une immobilisation du matériel, ne peut en aucun cas prolonger la durée de cette garantie. Aucun dommage et intérêt ne pourra être réclamé pour préjudice indirect, commercial ou autre.

Ne peuvent être pris en considération et couverts par notre garantie les dommages incombant :

- A des phénomènes extérieurs,
- A des négligences de l'utilisateur,
- Au non respect des consignes stipulées dans nos documents, détérioration due à une mauvaise manipulation au cours du transport, ou à une fausse manœuvre,
- A l'utilisation d'accessoires autres que ceux d'origine,
- Au défaut de surveillance et d'entretien.

Que ce soit à l'égard de l'acheteur ou de toute autre personne, notre société ne pourra en aucun cas être tenue pour responsable des dommages corporels ou matériels de quelque nature qu'ils soient, qui pourraient être provoqués par nos produits ou qui seraient la conséquence directe ou indirecte de l'utilisation desdits produits.

Les appareils sont garantis un an contre tous vices de fabrication, sous réserve d'être installés par des professionnels qualifiés, conformément à la réglementation en vigueur, aux instructions figurant sur nos notices de montage et dans la mesure où ils fonctionnent dans les conditions normales d'utilisation.

SOMMAIRE

INFORMATIONS GENERALES:

Conformité	2
Numéro PIN	2
Gamme	2
Garantie	2
Sommaire	3
Avertissements généraux	4
Règles fondamentales de sécurité	5
Note pour la destruction	5
Description de l'appareil	6
Identification	7
Structure générateur d'air chaud	8
Schéma de fonctionnement du corps de chauffe	9
Encombrement et poids net	10
Données techniques	12
Classe d'émission NOx	13
Catégorie gaz	14
Réception du produit	15

INSTRUCTIONS POUR L'INSTALLATION ET LE REGLAGE :

Manutention et transport	15
Installation	16
Cales pour le transport	17
Zone à respecter	17
Raccordement combustible	17
Evacuation fumée	18
Raccordement soufflage - reprise d'air	20
Protections fixes	20
Montage carter de protection brûleur	21
Filtre aspiration	21
Accessoires divers	22
Montage et réglage brûleur	23
Assemblage brûleur	23
Sélection brûleur à puissance thermique maxi.	24
Air comburant	26
Principe de fonctionnement avec brûleur 1 allure	26
Raccordement électrique	27
Entrée câble électrique	28
Schémas électriques	29
Flussostat de sécurité	30
Airstat à réarmement manuel	30
Airstat à réarmement automatique	31
Tarage airstat FAN - LIMIT - SECURITE	33
Temporisateur démarrage ventilateur	33
Réglage de la vitesse du ventilateur	34

INSTRUCTIONS POUR L'ASSISTANCE TECHNIQUE :

Contrôle	36
Contrôle absence condensa	36
Commandes	37
Signalisation	37
Intensité moteur	37
Entretien	38
Entretien brûleur	39
Entretien groupe ventilateur	39
Entretien airstat	39
Entretien des sécurités	39
Entretien inverter	40
Entretien échangeur	40
Positionnement prise analyse fumée	41
Assistance	41
Anomalies et solutions	42

Les symboles utilisés dans ce manuel :



ATTENTION : Actions imposant un soin et une préparation particulière.



INTERDIT : Actions qui NE DOIVENT ABSOLUMENT PAS être effectuées.

Cette notice est composée de 44 pages

AVERTISSEMENTS GENERAUX



Ce manuel d'informations techniques fait partie intégrante de l'appareil, il doit donc être conservé avec soin, et toujours accompagner l'appareil, même en cas de cession à un autre propriétaire ou utilisateur. En cas de perte ou de destruction du présent manuel, en demander un autre aux Services Techniques d'EMAT.

Il est indispensable de vérifier l'état du matériel livré, même si l'emballage paraît intact. En cas de détérioration ou d'appareil (ou accessoires) manquant, les réserves devront être faites sur le récépissé du transporteur et confirmées à celui-ci par lettre recommandée sous 48 heures.

L'installation des générateurs série **SOK..CE** doit être effectuée par une entreprise habilitée, qui en fin de travail délivre au propriétaire une attestation de conformité d'installation réalisée dans les règles de l'art, et donc selon les normes en vigueur et les indications fournies par le constructeur dans le présent manuel.

EMAT n'est pas responsable du non respect des instructions contenues dans la présente notice, des conséquences de toute manœuvre effectuée ou non

Une température trop élevée n'est pas confortable et constitue un inutile gaspillage d'énergie.

Lors de la première mise en fonctionnement, il est possible qu'une odeur se dégage du circuit d'air. Cette situation très passagère est normale il s'agit de l'évaporation des graisses de fabrication de l'échangeur. Aérer le local sachant que très rapidement l'odeur disparaîtra

Dans le cas où une longue période de non-fonctionnement serait prévue, basculer l'interrupteur principal de l'appareil et l'interrupteur général de l'installation sur la position arrêt.

Lors de la remise en fonctionnement, il est conseillé de faire appel à un personnel qualifié.

Les appareils ne doivent être équipés que d'accessoires d'origine. Le constructeur ne sera pas responsable de dommages éventuels résultant de l'usage impropre de l'appareil et de l'utilisation de matériels et d'accessoires non standards

Les références aux normes, règles et directives citées dans le présent manuel sont données à titre indicatif et ne sont valides qu'à la date de l'édition de celui-ci. L'entrée en vigueur de nouvelles dispositions ou de modifications à celles existantes ne donnent pas naissance à une obligation du constructeur vis à vis des tiers.

Les interventions de réparations et/ou maintenance doivent être effectuées par un personnel autorisé et qualifié, comme prévu dans cette notice. Ne pas modifier la pression gaz ou transformer l'appareil, dans la mesure où cela pourrait créer des situations dangereuses, et auquel cas le constructeur ne sera pas responsable des dommages provoqués.

Les installations à effectuer (canalisation, raccordements électriques, etc...) doivent être protégées de manière adéquate et ne doivent en aucun cas constituer des obstacles susceptibles de faire trébucher.

EMAT est responsable de la conformité de l'appareil aux règles, directives et normes de construction en vigueur au moment de la commercialisation. La connaissance et le respect des dispositions légales ainsi que des normes inhérentes à la conception, l'implantation, l'installation, la mise en route de la maintenance sont exclusivement à la charge du bureau d'étude, de l'installateur et de l'utilisateur.

EMAT n'est pas responsable du non respect des instructions contenues sans la présente notice, des conséquences de toute manœuvre effectuée ou non.

Ces appareils sont conçus pour le chauffage d'ambiances et doivent être destinés uniquement à cet usage.

Est exclue toute responsabilité d'EMAT pour des dommages causés à des personnes, des animaux ou des objets et résultant d'erreurs d'installation, de réglage et de maintenance, ou d'utilisations impropres.

REGLES FONDAMENTALES DE SECURITE



L'utilisation d'un produit qui fonctionne avec de l'énergie électrique, fioul ou gaz, doit respecter quelques règles de sécurité fondamentales :

L'utilisation de l'appareil par des enfants est interdite, ainsi qu'aux personnes inaptes non assistées

Il est interdit de mettre en marche l'appareil en cas de perception d'odeur de gaz ou de fumée. Dans ce cas, procéder comme suit :

- Aérer le local en ouvrant portes et fenêtres,
- Fermer la vanne de barrage gaz,
- Prévenir le personnel qualifié pour une intervention rapide.

Il est interdit de toucher l'appareil pieds nus et / ou avec une partie du corps mouillée.

Est interdit toute opération de nettoyage et / ou de maintenance avant d'avoir débranché l'alimentation électrique et coupé l'alimentation du combustible.

Il est interdit de modifier les systèmes de sécurité ou de régulation sans l'autorisation et les indications d'EMAT.

Il est interdit de tirer, de débrancher, tordre les câbles électriques de l'appareil même si ces derniers sont débranchés.

Il est interdit d'ouvrir la porte d'accès aux composants sans avoir positionné l'interrupteur principal sur "Arrêt".

Il est interdit de laisser à la portée des enfants les emballages (cartons, agrafe...).

Il est interdit d'installer l'appareil à proximité de matière inflammable, ou dans les locaux à atmosphère agressive (produits organochlorés...).

Il est interdit de poser des objets sur l'appareil, ou de les introduire à travers la grille de soufflage

Il est interdit de toucher l'échangeur de chaleur si celui-ci est en cours de fonctionnement chauffage.

Il est interdit d'utiliser des adaptateurs, prises multiples et prolongateurs pour le raccordement électrique de l'appareil.

Il est interdit d'installer le générateur hors des limites d'utilisation et de fonctionnement notées dans ce présent manuel.

Il est interdit d'installer le générateur directement dans un local dépourvu de ventilation. Une dépression du local entraînerait un mauvais fonctionnement.

Il est interdit d'installer l'appareil dans un espace réduit qui ne permettra pas une ventilation suffisante.

NOTE POUR LA DESTRUCTION



L'appareil contient des composants électroniques, pour cela il ne peut être considéré comme déchets domestiques. Pour les modalités de destruction, faire référence aux normes locales en vigueur relatives aux déchets spéciaux.

DESCRIPTION DE L'APPAREIL

Le générateur série **SOK...CE** est un appareil de chauffage par air chaud, qui utilise l'énergie thermique produite par la combustion. L'échange thermique s'effectue au contact de la surface de l'échangeur, sans fluide intermédiaire, seulement grâce à l'action du ventilateur centrifuge qui entraîne une quantité d'air mesurée. Les gaz de combustion produits à l'intérieur de l'échangeur, sont expulsés à l'extérieur et reliés aux conduits de fumées. Ce mode de fonctionnement permet une grande flexibilité d'installation et donc une optimisation du coût d'investissement. Egalement, en été, le fonctionnement seul du ventilateur assure un rafraîchissement par brassage d'air.

CARACTERISTIQUES DE CONSTRUCTION

Corps de chauffe :

Le générateur d'air chaud est essentiellement constitué de :

- **Chambre de combustion** à inversion de flamme en acier **inox AISI 430** hautes températures, faible perte thermique, de forme et volume appropriés.
- **Echangeur** lamellaire, étanche, avec empreinte de turbulence pour un meilleur rendement thermique.
- **Collecteur de fumée** à l'arrière

Carrosserie :

La carrosserie est constituée de panneaux démontables en acier peints.

- Isolation thermique sur toutes les faces exposées au rayonnement du corps de chauffe.
- Un cadre de soufflage pour le raccordement des gaines de distribution d'air, et grille de reprise pour un éventuel raccordement sur les gaines.
- Un carter pour le logement et la protection du coffret électrique et du brûleur.

Les générateurs SK50 à SK100 ont une carrosserie auto porteuses.

Les générateurs SK125 à SK1000 ont une structure portante en profils acier zingué et peinture en poudre pliés. Les angles en aluminium sont réalisés spécialement par le constructeur pour une robustesse optimum.

Groupe ventilateur :

Le groupe ventilateur est constitué de un ou plusieurs ventilateurs à faible niveau sonore et rendement élevé, il est accouplé à un ou plusieurs moteurs électriques grâce à un système de poulies/courroies. Pour les modèles **SOK100CE à SOK300CE**, le moteur est équipé d'une poulie variable, ce qui permet d'adapter au mieux la pression disponible du générateur ou pertes de charge du réseau.

Thermostat de sécurité et de régulation (Airstat) :

Les générateurs sont équipés d'un airstat réglé et raccordé en usine. Les fonctions de l'airstat sont les suivantes :

- **Fonction "FAN"** (Airstat FAN - Réglage 25-35°C) : elle commande le démarrage du ventilateur 60 secondes environ après le démarrage du brûleur, ce qui correspond à une température d'air de 35°C. Elle commande l'arrêt du ventilateur 4 minutes environ après l'arrêt du brûleur, ce qui correspond à une température d'air de 25 °C. Grâce à cette fonction le soufflage d'air froid est évité et l'énergie restituée par le corps de chauffe, est utilisée.
- **Fonction "SECURITE"** (générateur **SOK125CE à SOK800CE**) (Airstat TR – réglé en usine à 80°C), il permet l'arrêt du brûleur en cas de surchauffe anormale de l'air. Le réarmement est automatique, et le réglage peut être affiné lors de la mise en service.
- **Fonction "LIMIT"** (Airstat LM – réglé et scellé en usine à 100 °C), il permet l'arrêt du brûleur en cas de surchauffe anormale de l'air. Le réarmement est manuel.

Virole sortie des fumées :

Les générateurs sont équipés d'une virole circulaire, sur laquelle, le conduit des fumées est raccordé.

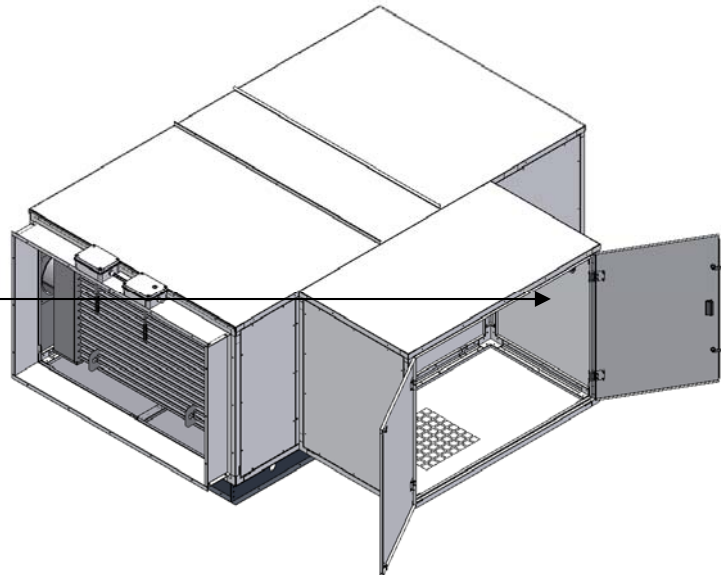
La fumisterie devra être conforme aux normes en vigueur.

IDENTIFICATION

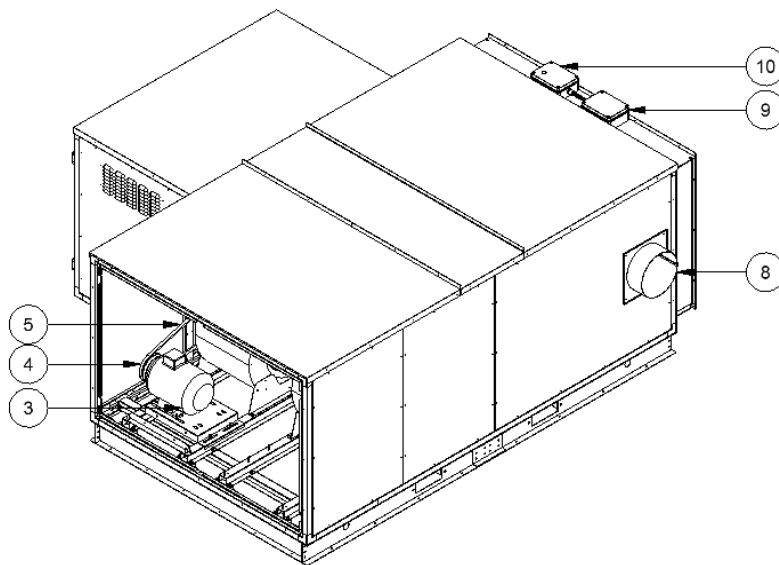
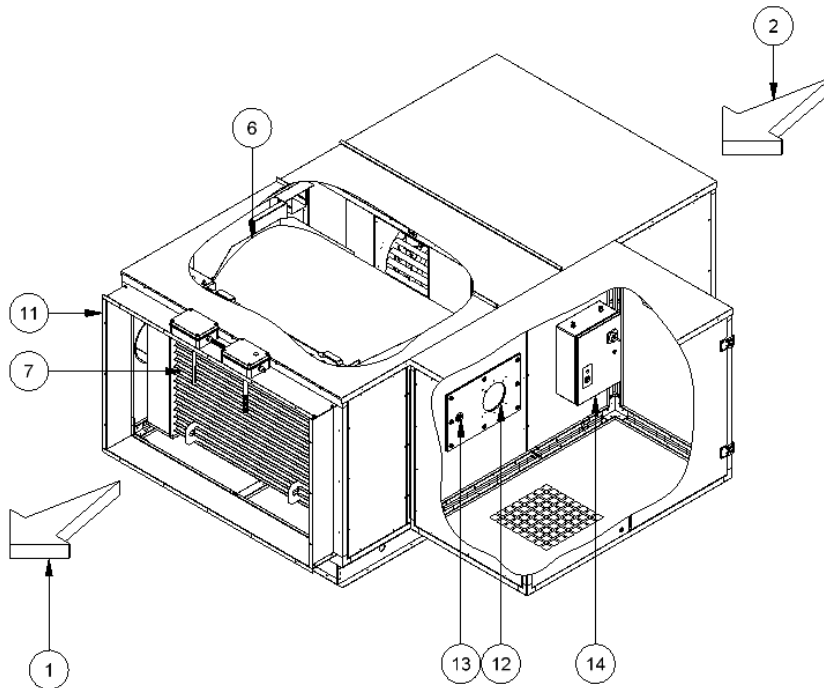
L'identification des générateurs s'effectue grâce à :

- La plaque signalétique collée sur la face avant de l'appareil.

IDENTIFICATION CONSTRUCTEUR		CE 0694	
GENERATEUR D'AIR CHAUD			
Modèle			
Matricule			
Pays	PIN		
Catégorie	Code		
Type	Année		
Débit calorifique max		kW	
Puissance thermique max		kW	
Débit d'air max		m ³ /h	
Pression statique utile		Pa	
Alimentation électrique			
Puissance moteur ventilation		kW	
Intensité moteur ventilateur max		A	
Degré de protection		IP	



STRUCTURE DU GENERATEUR



Légende

1) Sortie d'air	12) Passage buse brûleur
2) Aspiration d'air	13) Œillette
3) Moteur électrique	14) Coffret électrique
4) Ensemble transmission ventilateur	
5) Ventilateur centrifuge	
6) Chambre de combustion	
7) Echangeur de chaleur	
8) Virole fumées	
9) Airstat TR réarmement automatique	
10) Airstat FAN- LIMITmanuel	
11) Cadre sortie d'air	

FONCTIONNEMENT DU CORPS DE CHAUFFE

Corps de chauffe :

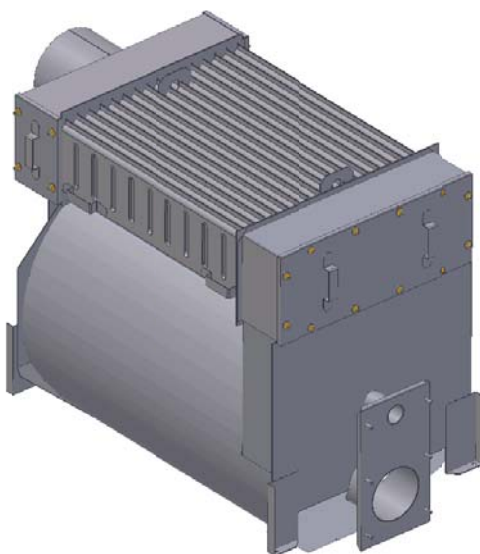
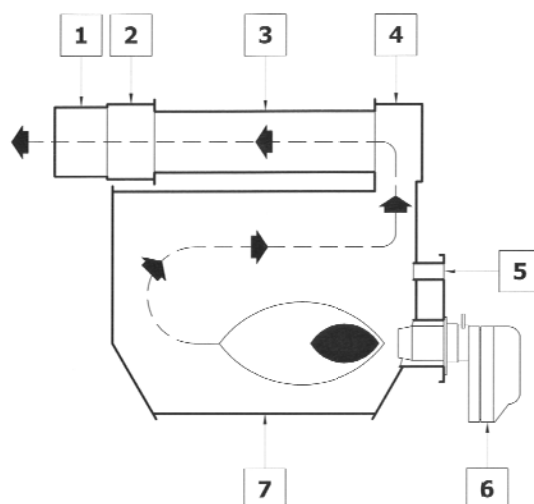


Schéma de fonctionnement:



Légende:

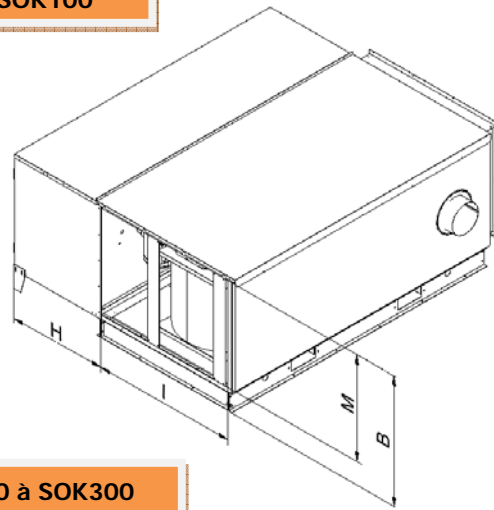
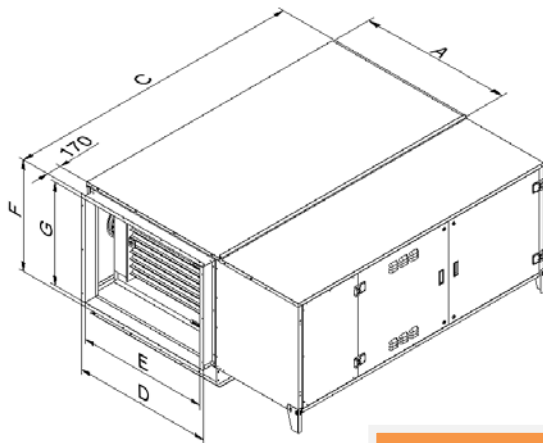
1. Virole sortie fumée
2. Collecteur fumée arrière
3. Echangeur de chaleur
4. Collecteur fumée avant
5. Viseur de flamme
6. Bruleur fioul ou gaz
7. Chambre de combustion

Produits de combustion:

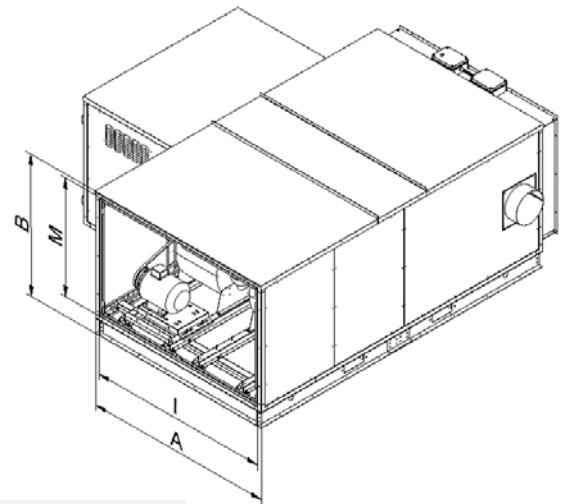
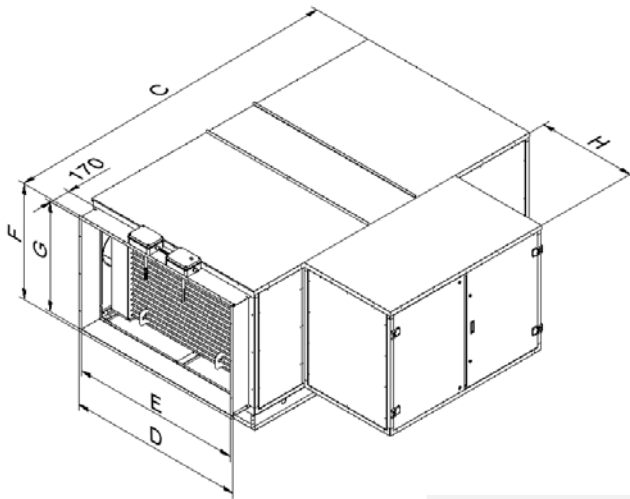
- En effectuant une inversion dans la chambre de combustion (7);
- Les produits de combustion sont d'abord collectés dans le collecteur de fumée avant (4), puis se dispersent dans l'échangeur de chaleur (3).
- Ils arrivent dans le collecteur de fumée arrière (2) et enfin sont évacués dans le conduit fumée au travers de la virole (1).

ENCOMBREMENT ET POIDS NET

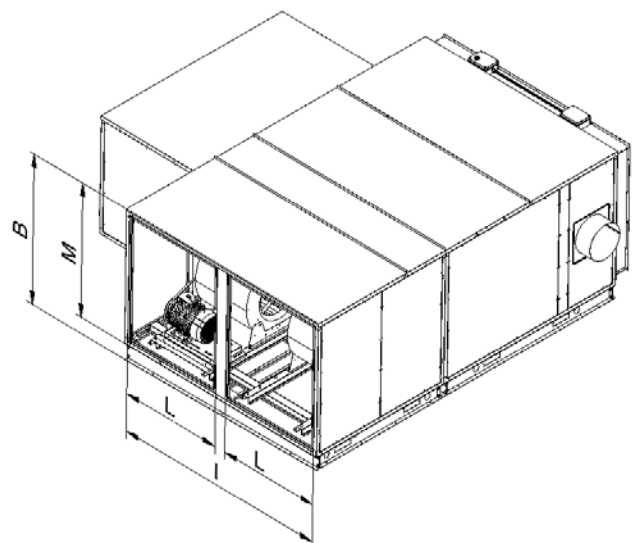
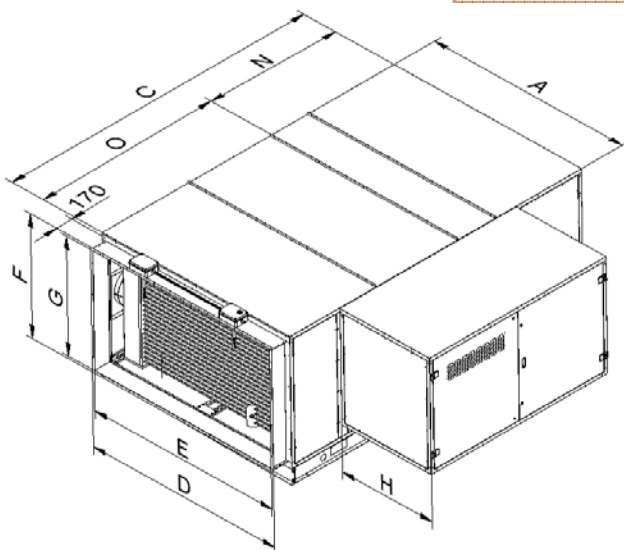
TYPE SOK50 à SOK100



TYPE SOK150 à SOK300



TYPE SOK375 à SOK1000



ENCOMBREMENT ET POIDS (version pression statique standard et augmentée):

TYPE	Unité	SOK50	SOK75	SOK100	SOK125	SOK150	SOK200
A	mm	812	890	1.060	1.300	1.300	1.500
B	mm	685	800	910	1.020	1.020	1.125
C	mm	1.750	1.970	2.120	2.290	2.290	2.720
D	mm	770	890	1.018	1.230	1.230	1.430
E	mm	720	820	968	1.180	1.180	1.380
F	mm	538	680	756	830	830	930
G	mm	488	610	706	780	780	880
H	mm	600	600	600	600	600	800
I	mm	708	785	953	1.180	1.180	1.380
L	mm	-	-	-	-	-	-
M	mm	478	618	697	782	782	882
N	mm	-	-	-	-	-	-
O	mm	-	-	-	-	-	-
POIDS	kg	~240	~310	~370	~555	~555	~680

TYPE	Unité	SOK250	SOK300	SOK375	SOK450	SOK600	SOK800	SOK1000
A	mm	1.700	1.700	2.090	2.090	2.500	3.500	3.500
B	mm	1.320	1.320	1.440	1.440	1.600	1.700	1.700
C	mm	2.920	2.920	3.440	3.440	3.690	3.690	3.890
D	mm	1.630	1.630	2.020	2.020	2.430	3.430	3.430
E	mm	1.580	1.580	1.970	1.970	2.380	3.380	3.380
F	mm	1.130	1.130	1.200	1.200	1.430	1.430	1.430
G	mm	1.080	1.080	1.150	1.150	1.380	1.380	1.380
H	mm	800	800	1.000	1.000	1.000	1.000	1.000
I	mm	1.580	1.580	2.020	2.020	2.430	3.430	3.430
L	mm	-	-	955	955	1.160	1.660	1.660
M	mm	1.082	1.082	1.152	1.152	1.382	1.382	1.382
N	mm	-	-	1.400	1.400	1.400	1.400	1.600
O	mm	-	-	1.870	1.870	2.120	2.120	2.120
POIDS	kg	~860	~860	~1.350	~1.350	~1.900	~2.400	~2.450

DONNEES TECHNIQUES

TYPE SOK...	Unité	50	75	100	125	150	200
Puissance thermique Nominale	kW	60,0	94,0	122,3	161,2	190,0	258,8
	kcal/h	51.600	80.850	105.150	138.600	163.400	222.600
Rendement (1)	%	88,2	87,4	87,5	90,1	88,5	89,0
Puissance thermique Utile	kW	54,0	82,2	107,0	145,3	168,2	230,3
	kcal/h	46.450	70.700	92.000	125.000	144.600	198.100
Contre pression chambre de combustion	mm H ₂ O	2,0	2,5	2,2	0,8	0,2	3,9
Température fumées nette (2)	°C	~ 245	~ 260	~ 260	~ 210	~ 240	~ 230
Masse produit de combustion G20	Kg/h	92	145	188	248	292	398
Delta T°C	°K	37	40	42	45	43	45
Consommation (3)							
• gaz méthane G20	Nm ³ /h	6,4	9,9	12,9	17,1	20,1	27,4
• gaz méthane G25	Nm ³ /h	7,4	11,6	15,1	19,8	23,4	31,9
• gaz propane G31	Nm ³ /h	2,5	3,8	5,0	6,6	7,8	10,6
• gaz butane G30	Nm ³ /h	1,9	2,9	3,8	5,0	5,9	8,0
• gas oil	kg/h	5,1	7,9	10,3	13,6	16,0	21,8
Débit d'air +20°C	m ³ /h	4.300	6.000	7.600	9.600	11.500	15.300
Pression statique standard	Pa	160	160	160	220	200	180
• Ventilateur	N°/serie grandeur	1/AT 12-9	1/AT 12-12	1/AT 15-15	1/AT 18-13	1/AT 18-13	1/AT 15-11G2
• Moteur ventilateur	N°/kW	1x0,75	1x1,1	1x1,5	1x2,2	1x3,0	1x4,0
• Courrant max moteur	N°/A	1x3,46	1x2,50	1x3,54	1x4,80	1x6,39	1x7,75
• démarrage	type	inverter	direct	direct	direct	direct	direct
Alimentation électrique monofasée	V~50Hz	230	-				
Alimentation électrique triphasée	V~50Hz	-	400V 3N				
Pression statique augmentée	Pa	450	450	450	450	450	450
• Ventilateur	N° grandeur	1/AT 12-9	1/AT 12-12	1/AT 15-15	1/AT 18-13	1/AT 18-13	2/AT 15-11
• Moteur ventilateur	N°/kW	1x1,5	1x2,2	1x3,0	1x3,0	1x4,0	2x3,0
• Courrant max moteur	N°/A	1x3,54	1x4,80	1x6,39	1x6,39	1x7,75	2x6,40
• Démarrage	type	direct	direct	direct	direct	direct	direct
Alimentation électrique triphasée	V~50Hz	400V 3N					
Degrés de protection électrique	IP	20					
Type		B ₂₃					
Plage de fonctionnement	°C	-15 / +40					

- 1) Référence au pouvoir calorifique inférieur (Hi)
- 2) Référence à la température air comburant +15°C
- 3) Gaz méthane G20: Hi = 34,02 MJ/Nm³
 Gaz méthane G25: Hi = 29,25 MJ/Nm³
 Gaz propane G31: Hi = 88,00 MJ/Nm³
 Gaz butane G30: Hi = 116,09 MJ/Nm³
 Gas oil: Hi = 10.200 kcal/kg

Les prestations aérauliques déclarées ne prennent pas en compte les pertes de charges des éventuels accessoires du générateur (filtre, volet, grille d'aspiration, ect.)

DONNEES TECHNIQUES

TYPE SOK...	Unité	250	300	375	450	600	800	1000
Puissance thermique Nominale	kW	322,6	391,0	460,6	590,0	769,0	1.000	1.160
	kcal/h	277.470	336.250	396.160	507.300	661.500	860.000	997.600
Rendement (1)	%	90,1	88,9	90,1	88,7	88,8	88,3	90,0
Puissance thermique Utile	kW	290,7	347,6	415,0	523,2	682,9	883,7	1.044,0
	kcal/h	250.000	298.950	356.900	450.000	587.400	760.000	897.840
Contre pression chambre de combustion	mm H ₂ O	2,1	3,2	2,0	2,0	2,3	1,0	9,0
Température fumées nette (2)	°C	~ 210	~ 230	~ 210	~ 235	~ 230	~ 240	~ 210
Masse produit de combustion G20	Kg/h	496	601	708	907	1.182	1.537	1.783
Delta T °C	°K	45	45	42	45	42	39	44
Consommation (3)								
• gaz méthane G20	Nm ³ /h	34,1	41,3	48,7	62,4	81,4	105,8	122,8
• gaz méthane G25	Nm ³ /h	39,7	48,1	56,7	72,6	94,7	123,1	142,8
• gaz propane G31	Nm ³ /h	13,2	16,0	18,8	24,1	31,5	40,9	47,5
• gaz butane G30	Nm ³ /h	10,0	12,1	14,3	18,3	23,9	31,0	36,0
• gas oil	Kg/h	27,2	33,0	38,8	49,7	64,8	84,3	97,8
Débit d'air +20°C	m ³ /h	19.000	23.000	28.700	34.500	49.000	67.000	70.000
Pression statique standard	Pa	200	170	280	220	180	200	200
• Ventilateur • Moteur ventilateur • Courrant max moteur • démarrage	N°/serie	1/AT	1/AT	1/AT	1/AT	1/AT	2/AT	2/AT
	Grandeur	18-13G2	18-13G2	18-18G2	18-18G2	18-13G3	18-18G2	18-18G2
	N°/kW	1x4,0	1x5,5	1x7,5	1x11,0	1x15,0	2x11,0	2x11,0
	N°/A	1x7,75	1x10,74	1x14,39	1x20,76	1x28,19	2x20,76	2x20,76
	type	direct	direct	Y / Δ	Y / Δ	Y / Δ	Y / Δ	Y / Δ
Pression statique augmentée	Pa	450	450	450	450	450	450	450
• Ventilateur • Moteur ventilateur • Courrant max moteur • Démarrage	N°/serie	1/AT	2/AT	2/AT	2/AT	2/ADH	3/ADH	3/ADH
	Grandeur	18-13G2	18-13	18-18	18-18	560	560	560
	N°/Kw	1x7,5	2x4,0	2x5,5	2x7,5	2x11,0	3x11,0	3x11,0
	N°/A	1x14,39	2x7,75	2x10,74	2x14,39	2x20,76	3x20,76	3x20,76
	type	Y / Δ	Y / Δ	Y / Δ	Y / Δ	Y / Δ	Y / Δ	Y / Δ
Alimentation électrique triphasée	V~50Hz	400V 3N						
Degrés de protection électrique	IP	20						
Type		B ₂₃						
Plage de fonctionnement	°C	-15 / +40						

- 1) Référence au pouvoir calorifique inférieur (Hi)
- 2) Référence à la température air comburant +15°C
- 3) Gaz méthane G20: Hi = 34,02 MJ/Nm³
 Gaz méthane G25: Hi = 29,25 MJ/Nm³
 Gaz propane G31: Hi = 88,00 MJ/Nm³
 Gaz butane G30: Hi = 116,09 MJ/Nm³
 Gas oil: Hi = 10.200 kcal/kg

Les prestations aérauliques déclarées ne prennent pas en compte les pertes de charges des éventuels accessoires du générateur (filtre, volet, grille d'aspiration, ect.)

CLASSE D' EMISSION NO_x

Valeur de Nox sur un générateur équipé d'un brûleur standard gaz naturel G20 :

TYPE SOK	50	75	100	125	150	200	250	300	375	450	600	800	1000
Classe d'émission NO _x	4	4	4	4	4	4	4	4	4	3	3	3	3

CATEGORIE GAZ

L'appareil est certifié dans les Pays de l'UE :

PAYS	CATEGORIE
AL	II2H3B/P, II2H3P
AT	II2H3B/P
BE	I2E(R)B, I3P
BG	II2H3B/P, II2H3P
CH	II2H3B/P
CY	I3B/P, I3P
CZ	II2H3B/P, II2H3+, II2H3P
DE	II2ELL3B/P
DK	II2H3B/P
EE	II2H3B/P
ES	II2H3+
FI	II2H3B/P
FR	II2ER3P
GB	II2H3P
GR	II2H3B/P
HR	II2H3B/P, II2H3P
HU	II2H3B/P
IE	II2H3P
IT	II2H3+
LT	II2H3B/P, II2H3P
LU	II2E3B/P
LV	I2H
MC	II2H3B/P, II2H3P
MT	I3B/P, I3P
NL	II2L3P
NO	I3P
PL	II2E3PB/P
PT	II2H3+
RO	II2H3B/P, II2H3P
SE	II2H3B/P
SI	II2H3B/P, II2H3P
SK	II2H3B/P, II2H3+, II2H3P
TR	II2H3B/P

RECEPTION DU PRODUIT

Les générateurs d'air chaud sont fournis avec :

- Pochette de document contenant :
 - Documentation technique
 - Schéma électrique
 - Certificat de garantie
 - Etiquette avec code barre

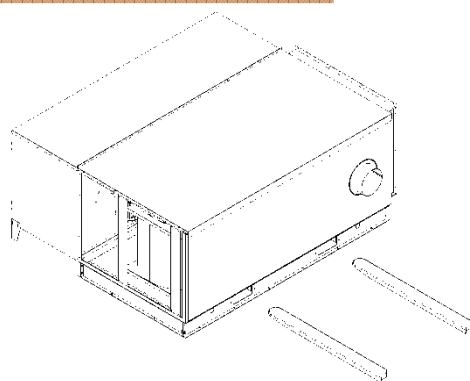
MANUTENTION ET TRANSPORT

La manutention doit être effectuée par un personnel équipée et conscient du poids de l'appareil.

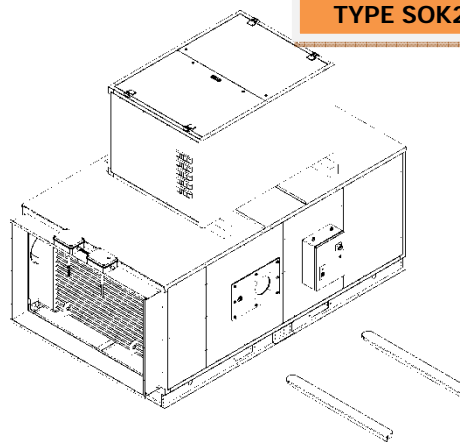
Si l'utilisation d'un chariot élévateur est nécessaire, enfourcher l'appareil en partie basse en utilisant la palette bois.

Si une grue est nécessaire, utiliser les anneaux de levage fixés sur le dessus de l'échangeur.

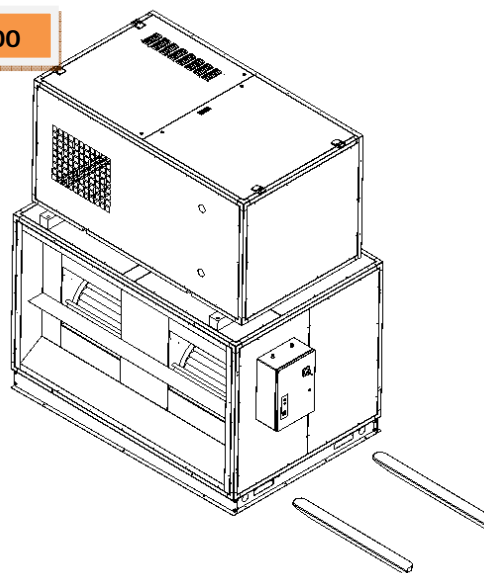
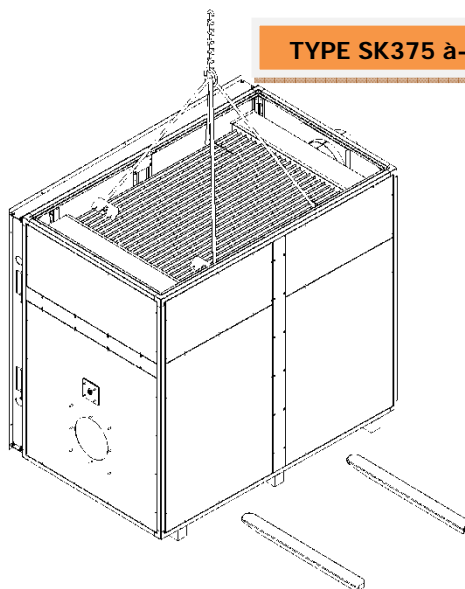
TYPE SOK50 à SOK150



TYPE SOK200 à SOK300



TYPE SK375 à-SK1000



ATTENTION !!!

Les manutentions doivent être effectuées avec prudence pour éviter tout dégât corporel et matériel.

Ne pas rester à proximité de l'appareil lors des déplacements.

En cas de stockage sur plusieurs niveaux, 2 niveaux sont autorisés en respectant la stabilité.

Se renseigner sur le poids du matériel pour une manutention sécurisée, manutention à la force humaine ou mécanisée.

Nous conseillons l'utilisation de gants pour toutes les opérations.

Utiliser des fourches de chariot élévateur, de longueur minima par rapport à la largeur de la machine.

Dans le cas d'une utilisation d'élingues, il est obligatoire d'utiliser un palonnier (non compris dans la fourniture) pour éviter que la pression exercée par les câbles n'endommage la structure de l'appareil.

INSTALLATION

Le lieu de l'installation doit tenir compte des impératifs techniques propres aux matériels et des exigences rappelées par les différentes règles et normes de sécurité.

En cas de doute, se renseigner auprès des organismes de contrôle et sécurité.

Pour une installation correcte le générateur doit :

- Etre positionné sur une surface plane.
- Etre en contact avec tout le périmètre du cadre inférieur.
- Etre positionné sur une surface stable et solide pour éviter la transmission de vibrations au local adjacent.
- Posséder une zone de dégagement permettant un flux d'air correct et une maintenance aisée.
- Respecter les distances de sécurité par rapport aux matériaux inflammables.
- Etre raccordé à une cheminée.
- Présenter une facilité de raccordement à la citerne de combustible ou à la canalisation gaz.
- Etre porche d'une source de courant électrique.
- Etre facilement accessible pour les opérations de maintenance et de contrôle.
- Etre à proximité des ventilations prévues par la réglementation.

L'installation est interdite:

- Dans un local à atmosphère corrosive.
- Dans un local où le niveau sonore peut nuire par réverbération ou résonnance
- Dans un endroit où la reprise d'air du ventilateur serait insuffisante à cause d'obturation par des feuilles ou tout autres objets.
- Dans un local en pression
- Dans un local en dépression

L'installation en ERP (Etablissement Recevant du Public).

- L'installation ERP doit être conforme aux normes en vigueur et notamment aux règlements de sécurité contre l'incendie (article CH..., GZ..., GC..., PE..., PO...).



ATTENTION !!!

Les générateurs d'air chaud de type **SOK375CE** à **SOK1000CE** sont livrés en 2 parties pour faciliter le transport (partie combustion + partie ventilation). Pour procéder à l'installation :

- Positionner la partie ventilation de manière à avoir le coffret électrique du côté du brûleur,
- Monter sur le dessus de la partie ventilation les plots de centrage,
- Placer la partie combustion au dessus de la partie ventilation en utilisant les plots de centrage.

CALES POUR LE TRANSPORT

Pour éviter des problèmes durant le transport des cales mécaniques (de couleur rouge) peuvent être installées afin d'empêcher le mouvement de certains composants internes. Les instructions pour enlever ces câles sont notées sur une étiquette auto adhésive positionnée sur l'appareil.

IL EST OBLIGATOIRE D'ENLEVER CES EVENTUELLES CALES AVANT LE PREMIER DEMARRAGE.

ZONE DE DEGAGEMENT

L'appareil doit être facilement accessible en toute sécurité.

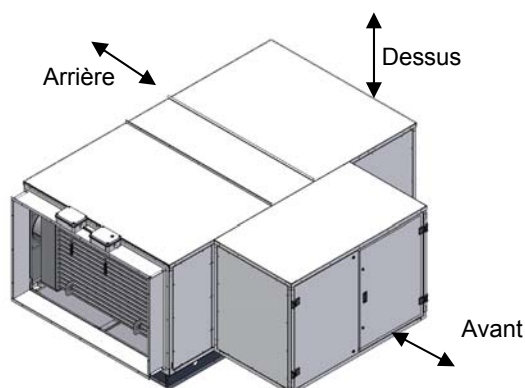
Il est nécessaire de respecter autour du générateur une distance minimum pour assurer les opérations de contrôle et/ou de maintenance et une circulation d'air sans obstacle.



De plus il faut respecter la réglementation en vigueur. (Protection incendie, type de local, ...) se rapprocher des organismes de sécurité.

DEGAGEMENT MINI POUR UNE MAINTENANCE AISEE :

DEGAGEMENT mini		S50-75-100-125-150	S200	S250-300	S375-450	S600	S800	S1000
Dessus	mm	700	1000	1000	1200	1200	1200	1200
Avant	mm	1000	1300	2000	2000	2000	2000	2000
Arrière	mm	500	500	500	700	700	900	900



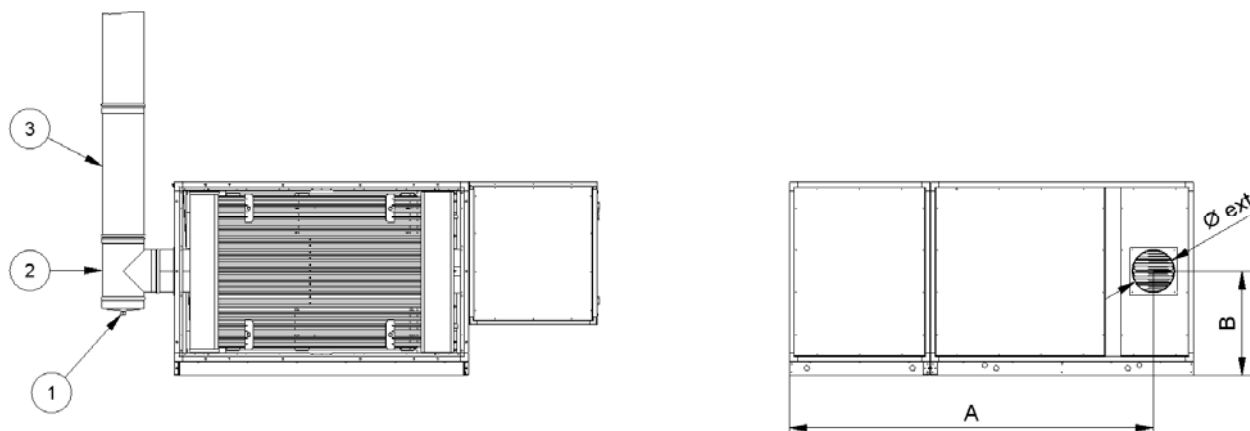
RACCORDEMENT AU COMBUSTIBLE

Le raccordement devra être effectué par un personnel qualifié et respecter rigoureusement :

- Les indications notées sur les notices des brûleurs gaz ou fioul.
- Les indications notées sur la notice des générateurs d'air chaud.
- Les normes et réglementations en vigueur.

EVACUATION DES FUMÉES

Position de la virole sortie de fumée et schéma de raccordement à la cheminée :



1. Raccord condensat.
2. Raccord T.
3. Cheminée.

TYPE	A (mm)	B (mm)	Ø ext (extérieur - mm)
SOK50	1.305	305	150
SOK75	1.475	375	180
SOK100	1.667	415	200
SOK125	1.905	485	250
SOK150	1.905	485	250
SOK200	1.905	535	250
SOK250	2.160	635	300
SOK300	2.160	635	300
SOK375	2.985	670	330
SOK450	2.985	670	330
SOK600	3.215	785	370
SOK800	3.215	785	380
SOK1000	3.415	785	380

AVERTISSEMENT GENERAUX sur L'EVACUATION DES FUMÉES

Le conduit des fumées et son raccordement sur la virole du générateur, devront être effectués en conformité aux normes en vigueur, avec des conduits rigides, résistants aux contraintes thermiques, mécaniques et chimiques de la combustion.

Tous les composants de la cheminée doivent être conforme à la certification CEE.

Pour éviter un retour des condensats de la cheminée vers le générateur d'air chaud la présence d'une récupération des condensats au point le plus bas de la cheminée est obligatoire. (Voir schéma).

Le poids de la cheminée ne doit pas être supporté par le générateur.

La cheminée doit assurer un tirage minimum, prévu par la réglementation.

Les conduits de fumées non isolés sont source de danger.

Une cheminée inadéquate ou mal dimensionnée peut amplifier le bruit de combustion et influencer négativement sur la combustion.

Les joints utilisés doivent être réalisés en matériaux résistants aux sollicitations thermiques et chimiques des produits de combustion.

Les éventuelles traversées de paroi ou de toit doivent être réalisées dans les règles de l'art, et assurer une protection contre les infiltrations d'eau et/ou l'incendie.

Il est conseillé de :

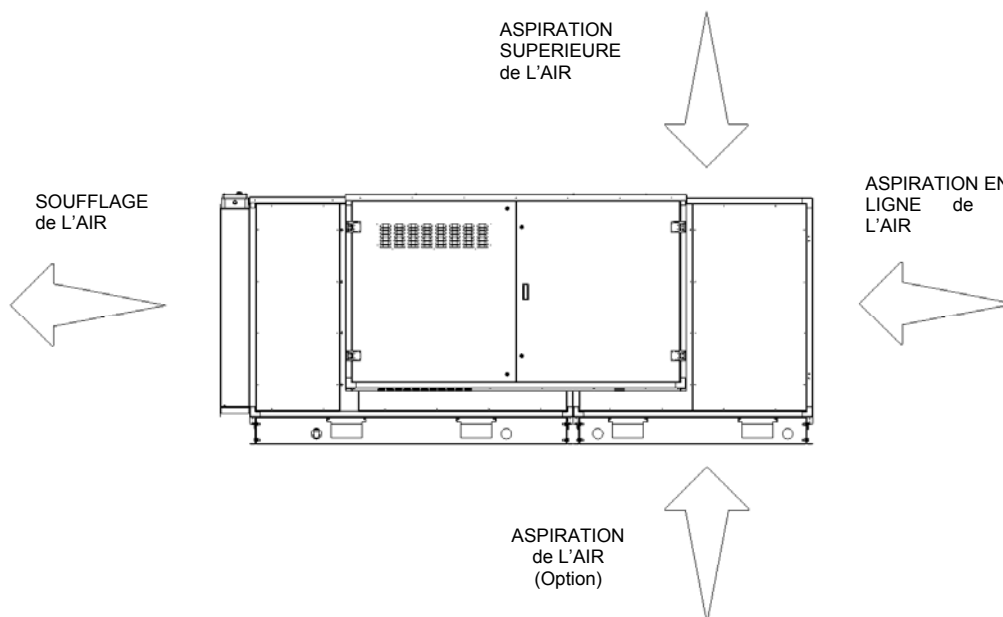
- Eviter ou limiter les coudes et les tracés horizontaux.
- Utiliser des conduits dont :
 - La surface interne est lisse
 - Le matériel adéquat
 - La résistance aux sollicitations thermiques et chimiques, est suffisante
 - Le diamètre est égal ou supérieur au diamètre de la virole du générateur
- Eviter les coudes à 90° et les réductions de section;
- Prévoir un orifice pour l'analyse des produits de combustion;
- Emboîter correctement le conduit des fumées;
- Prévoir un terminal adéquate afin d'éviter l'infiltration des eaux de pluie vers l'intérieur de l'appareil tout en assurant un minimum de perte de charge.



Prevoir un démontage facile du conduit de cheminée à l'appareil. C'est une condition indispensable pour permettre un contrôle et un entretien efficace de l'échangeur de chaleur.

RACCORDEMENT REPRISE-SOUFFLAGE D'AIR

Sens aspiration et soufflage de l'air traité :



Raccorder éventuellement une gaine de reprise sur l'ouverture latérale. Le générateur est prévu pour un raccordement à droite ou à gauche. Pour choisir le côté de reprise d'air, il suffit d'inverser le sens de montage de la grille et du panneau plein d'obturation. Le raccordement d'une gaine de reprise d'air évite une dépression dans le local chaufferie.

Raccorder une gaine de soufflage sur le cadre en partie supérieure du générateur.



ATTENTION !!!

Dans le cas d'une installation en chaufferie, il est fortement conseillé d'utiliser une gaine de reprise d'air, afin d'éviter une dépression dans le local où est installé le générateur.

Il est conseillé d'assembler les divers accessoires aérauliques en utilisant des joints afin d'assurer une bonne étanchéité du circuit.

Pour éviter la transmission des vibrations il est conseillé d'utiliser des joints anti vibratile en amont et aval du générateur.

Vérifier avec les autorités compétentes l'obligation ou pas de clapets coupe feu.

LE DIMENSIONNEMENT DES GAINES DE REPRISE D'AIR ET DE SOUFFLAGE, DOIT ETRE EFFECTUE PAR UNE PERSONNE COMPETENTE, EN RESPECTANT LES PRESTATIONS MAXIMALES DU GENERATEUR, INDIQUEES AU PARAGRAPHE "DONNEES TECHNIQUES »

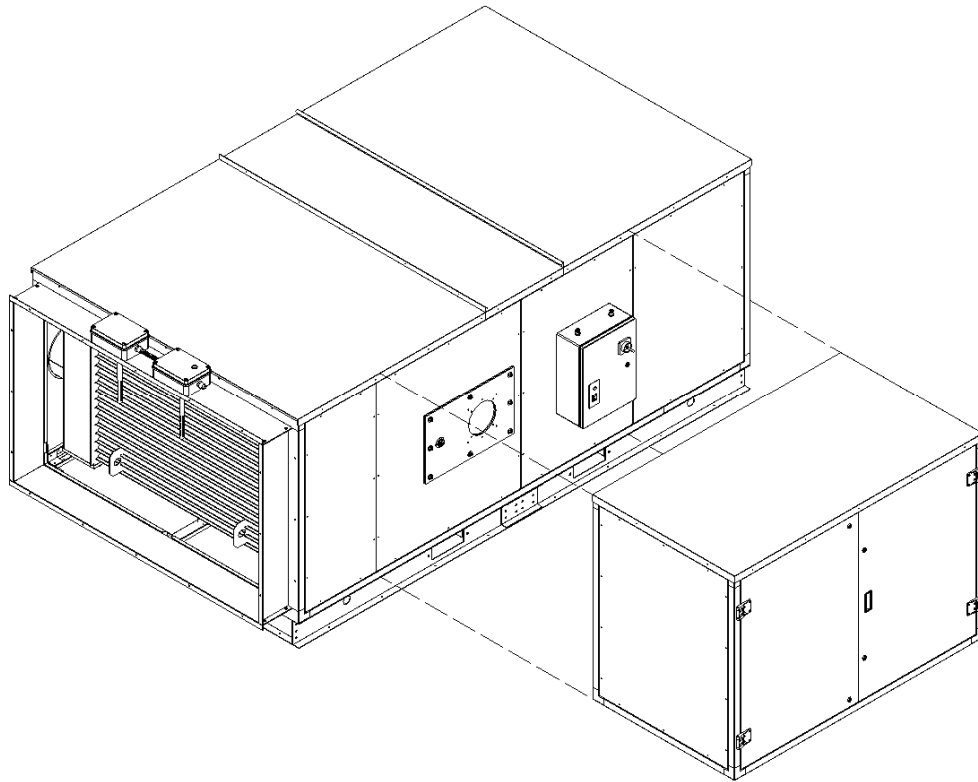
PROTECTIONS FIXES

Pour éviter le contact avec les parties mobiles de l'appareil, il est interdit d'ôter la protection fixe qui comprend :

- Grilles de reprise
- Panneau d'obturation
- Carter du brûleur

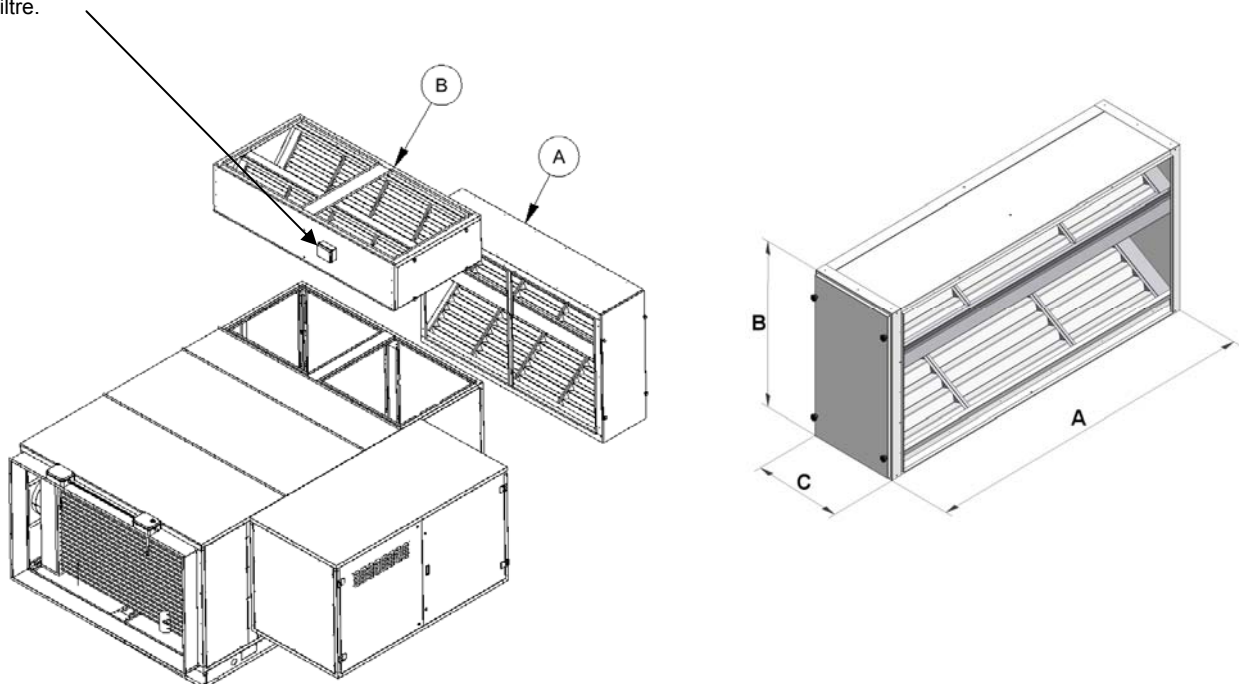
MONTAGE DU CARTER DE PROTECTION BRULEUR

Pour des raisons de transport, les modèles **SOK375 à SOK1000**, le carter de protection du brûleur et du coffret électrique est fourni séparément. Pour le montage procéder comme indiqué sur la figure, en utilisant trous pré percés, la visserie et le joint fournis.



FILTRE D'ASPIRATION (ACCESSOIRE)

Certains modèles de caisson filtres sont Equipés de pressostat différentiel.
Se rapprocher de la notice du caisson
Filtre.



Dimension des caissons filtres de type "A – Aspiration en ligne": (Version pression standard et augmentée)

TYPE SOK	A (mm)	B (mm)	C (mm)	ELEMENTS FILTRANTS			
				Nombre	Dimension (mm)	Classe	Δp en Pa (filtre propre)
50	828	540	200	1	700x500x98	G3	~ 150
75	906	680	200	2	625x400x98	G3	~ 150
100	1.076	760	200	2	700x500x98	G3	~ 100
125	1.300	832	325	4	625x400x48	G3	~ 65
150	1.300	832	325	4	625x400x48	G3	~ 95
200	1.516	1.000	500	6	500x400x98	G3	~ 125
250	1.716	1.200	500	12	500x400x48	G3	~ 65
300	1.716	1.200	500	12	500x400x48	G3	~ 95
375	2.106	1.270	500	12	500x500x98	G3	~ 95
450	2.106	1.270	500	12	500x500x98	G3	~ 135
600	2.516	1.500	500	16	625x400x98	G3	~ 145
800	3528	1.500	500	8	400x500x98	G3	~ 60
				16	625x400x98		
1000	3528	1.500	500	8	400x500x98	G3	~ 65
				16	625x400x98		

Dimension des caissons filtres de type "B – Aspiration supérieure": (Version pression standard et augmentée)

TYPE SOK	A (mm)	B (mm)	C (mm)	ELEMENTS FILTRANTS			
				Nombre	Dimension (mm)	Classe	Δp en Pa (filtre propre)
50	690	459	115	1	625x400x48	G3	~ 150
75	780	559	165	1	500x700x98	G3	~ 150
100	695	559	165	1	900x500x98	G3	~ 100
125	1.300	832	325	4	625x400x48	G3	~ 65
150	1.300	832	325	4	625x400x48	G3	~ 95
200	1.500	832	325	6	500x400x48	G3	~ 125
250	1.700	832	450	6	500x400x48	G3	~ 65
				3	625x400x48		
300	1.700	832	450	6	500x400x48	G3	~ 95
				3	625x400x48		
375	2.090	1.000	450	12	500x400x48	G3	~ 95
450	2.090	1.000	450	12	500x400x48	G3	~ 135
600	2.500	1.000	450	12	625x400x48	G3	~ 145
800	3.500	1.000	450	8	500x400x48	G3	~ 60
				16	625x400x48		
1000	3.500	1.200	750	21	625x500x98	G3	~ 65

Pour le montage du caisson filtre se rapprocher de la notice technique du caisson filtre.

ACCESSOIRES DIVERS

Pour tout autres accessoires (sortie frontale, latérale, grilles anti pluie.....) nous consulter.

MONTAGE DU BRÛLEUR (ACCESSOIRE) et REGULATION

Les brûleurs gaz ou fioul fournis en option ne sont pas montés sur le générateur sortie usine et sont livrés par colis séparés.

Le montage, le raccordement électrique et la régulation du brûleur sont à la charge de l'installateur. Ces opérations doivent être réalisées par un personnel technique abilité et compétent en respectant scrupuleusement les instructions contenues dans la notice technique du fabricant du brûleur.

Le générateur d'air chaud doit être obligatoirement régulé par un thermostat d'ambiance, placé à 1.5 m du sol dans le local à chauffer.

Ce thermostat, qui peut être fourni en option, sera à raccorder sur le bornier du coffret électrique du générateur.

- Thermostat 1 consigne : Code = 0047-06.
- Thermostat programmable : Code = 0047-08.

ASSEMBLAGE BRULEUR / GENERATEUR

L'assemblage brûleur/générateur doit être effectué par un personnel qualifié en tenant compte des instructions des notices brûleur et générateur :

Dimensions passage buse brûleur:

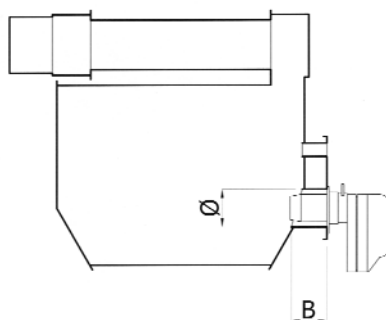


Tableau dimensions passage buse brûleur :

TYPE SOK		50	75	100	125	150	200	250	300	375	450	600	800	1000
Ø	mm	130	150	165	165	165	215	215	215	300	300	300	295	295
B	mm	75	90	90	165	165	210	210	210	240	240	250	185	185

Pour le dimensionnement de la tête de combustion du brûleur (diamètre et longueur) se référer au tableau ci dessous. Une tête de combustion trop courte peut provoquer une sur chauffe de la partie avant de la chambre de combustion; une tête de combustion trop longue peut provoquer une sur chauffe de la partie arrière de la chambre de combustion.



Il est obligatoire d'utiliser des brûleurs certifiés CEE.

Le données relatives aux brûleurs Riello, ont des valeurs indicatives qui peuvent évoluer sans préavis. **Consulter toujours la notice mise à jour du brûleur.**

Les rampes gaz et les éventuels accessoires doivent être sélectionnés séparément.

SELECTION des BRULEURS à PUISSANCE THERMIQUE MAX

INSTRUTIONS POUR L'ASSISTANCE TECHNIQUE

Ci dessous tableau de sélection brûleur Riello à puissance thermique max :

- Sélection possible
 Sélection conseillée

Tableau sélection brûleur FIOUL 1 ALLURE de marque RIELLO :

GENERATEUR gamme SOK..			S50	S75	S100	S125	S150	S200
BRULEUR	Tension d'alimentation (v)	Plage de puissance thermique (kW)	66,0	94,0	122,3	161,2	190,0	258,8
RG1 NR	230V 50Hz ~	20-60	<input type="checkbox"/>					
RG2	230V 50Hz ~	47-119	<input checked="" type="checkbox"/>	<input checked="" type="checkbox"/>				
RG3	230V 50Hz ~	83-178		<input type="checkbox"/>	<input checked="" type="checkbox"/>	<input checked="" type="checkbox"/>		
RG4S	230V 50Hz ~	118,5-237			<input type="checkbox"/>	<input type="checkbox"/>	<input checked="" type="checkbox"/>	
RG5S	230V 50Hz ~	160-309,5				<input type="checkbox"/>	<input type="checkbox"/>	<input checked="" type="checkbox"/>
RL 34/1 MZ	230V 50Hz ~	107-398				<input type="checkbox"/>	<input type="checkbox"/>	<input checked="" type="checkbox"/>
RL 34 MZ *	230V 50Hz ~	97-395					<input type="checkbox"/>	<input type="checkbox"/>
RL 44 MZ *	230V 50Hz ~	155-485					<input type="checkbox"/>	<input type="checkbox"/>
RL 64 MZ *	400V 50Hz 3N ~	200-830						<input type="checkbox"/>
RL 50 *	400V 50Hz 3N ~	148-593					<input type="checkbox"/>	<input type="checkbox"/>
RL 70 *	400V 50Hz 3N ~	225-830						<input type="checkbox"/>
R40 F5	230V 50Hz ~	30-60	<input type="checkbox"/>					
R40 F 10	230V 50Hz ~	54-107	<input type="checkbox"/>	<input type="checkbox"/>				
R40 F 20	230V 50Hz ~	95-202			<input type="checkbox"/>	<input type="checkbox"/>	<input type="checkbox"/>	

Tableau sélection brûleur FIOUL 1 ALLURE de marque RIELLO :

GENERATEUR gamme SOK..			S250	S300	S375	S450	S600	S800	S1000
BRULEUR	Tension d'alimentation (v)	Plage de puissance thermique (kW)	322,6	391,0	460,6	590,0	769,0	1.000	1.160
RL 34/1 MZ	230V 50Hz ~	107-398	<input checked="" type="checkbox"/>	<input type="checkbox"/>					
RL 34 MZ *	230V 50Hz ~	97-395	<input type="checkbox"/>	<input type="checkbox"/>					
RL 44 MZ *	230V 50Hz ~	155-485	<input type="checkbox"/>	<input checked="" type="checkbox"/>	<input checked="" type="checkbox"/>				
RL 64 MZ *	400V 50Hz 3N ~	200-830				<input type="checkbox"/>	<input checked="" type="checkbox"/>		
RL 50 *	400V 50Hz 3N ~	148-593			<input type="checkbox"/>	<input checked="" type="checkbox"/>			
RL 70 *	400V 50Hz 3N ~	225-830				<input type="checkbox"/>	<input type="checkbox"/>		
RL 100 *	400V 50Hz 3N ~	356-1.186					<input type="checkbox"/>	<input checked="" type="checkbox"/>	<input checked="" type="checkbox"/>

(*) Brûleur en version 2 allures à utiliser uniquement comme 1 allure.

Tableau sélection brûleur GAZ 1 ALLURE de marque RIELLO :

GENERATEUR gamme SOK..				S50	S75	S100	S125	S150	S200
BRULEUR	Tension d'alimentation	Rampe gaz	Plage de puissance thermique (kW)	66,0	94,0	122,3	161,2	190,0	258,8
BS 2	230V 50Hz ~	MB 05/1 FB**	35-91	<input checked="" type="checkbox"/>	<input checked="" type="checkbox"/>				
BS 3	230V 50Hz ~	MB 07/1 FC**	65-200		<input type="checkbox"/>	<input checked="" type="checkbox"/>	<input checked="" type="checkbox"/>		
BS 4	230V 50Hz ~	MB 07/1 FC**	110-250				<input type="checkbox"/>	<input checked="" type="checkbox"/>	
RS 5	230V 50Hz ~		160-330					<input type="checkbox"/>	<input type="checkbox"/>
RS34/1 MZ	230V 50Hz ~	MBD 407***	70-390					<input type="checkbox"/>	<input checked="" type="checkbox"/>
RS 44/1	230V 50Hz ~	MBD 410***	100-550						<input type="checkbox"/>
R40 FS 8	230V 50Hz ~		46-93	<input type="checkbox"/>					
R40 FS 15	230V 50Hz ~		81-175		<input type="checkbox"/>	<input type="checkbox"/>	<input type="checkbox"/>		
R40 FS 20	230V 50Hz ~		81-220		<input type="checkbox"/>	<input type="checkbox"/>	<input type="checkbox"/>	<input type="checkbox"/>	

Tableau sélection brûleur GAZ 1 ALLURE de marque RIELLO :

GENERATEUR gamme SOK..				S250	S300	S375	S450	S600	S800	S1000
BRULEUR	Tension d'alimentation	Rampe gaz***	Plage de puissance thermique (kW)	322,6	391,0	460,6	590,0	769,0	1.000	1.160
RS 5	230V 50Hz ~		160-330	<input type="checkbox"/>						
RS 34/1 MZ	230V 50Hz ~	MBD 407	70-390	<input checked="" type="checkbox"/>						
RS 44/1	230V 50Hz ~		100-550			<input type="checkbox"/>				
RS 34 MZ *	230V 50Hz ~	MBD 407	45-390	<input type="checkbox"/>	<input checked="" type="checkbox"/>					
RS 44 MZ *	230V 50Hz ~	MBD 410	80-550			<input checked="" type="checkbox"/>				
RS 64 MZ *	400V 50Hz 3N~	MBD 412	150-850				<input type="checkbox"/>	<input checked="" type="checkbox"/>		
RS 50 *	400V 50Hz 3N~	MBD 410	116-581			<input type="checkbox"/>	<input checked="" type="checkbox"/>			
RS 70 *	400V 50Hz 3N~		192-814					<input type="checkbox"/>		
RS 100 *	400V 50Hz 3N~	MBD 415	232-1163					<input type="checkbox"/>	<input checked="" type="checkbox"/>	<input checked="" type="checkbox"/>

(*) Brûleur en version 2 allures à utiliser uniquement comme 1 allure.

(**) Alimentation gaz naturel G20 ou G25 sous une pression de 20 ou 300 mbar.

(***) Alimentation gaz naturel G20 ou G25 sous une pression de 300 mbar.

Vérifier toujours la compatibilité des dimensions de la tête de combustion avec celle du passage buse.

Pour la sélection de la rampe gaz d'alimentation du gaz consulter la documentation technique du brûleur et sélectionner le modèle de rampe le plus adapté à la puissance thermique et à la pression disponible du combustible.

La disponibilité de nouveaux modèles de brûleurs est en constante évolution. En cas de doute consulter le constructeur.



ATTENTION !!!

Dans le cas d'appareils fonctionnant au gaz, la certification CE n'est valable que pour les brûleurs décrits dans les tableaux ci-dessus. Pour des brûleurs différents contacter le constructeur.

La pression minima d'alimentation du gaz doit compenser la perte de charge de la rampe gaz majorée d'un coefficient de sécurité d'environ 30%.

La pression d'alimentation du gaz doit être stable et n'être jamais supérieure à la valeur maxi reportée dans les prescriptions du brûleur.

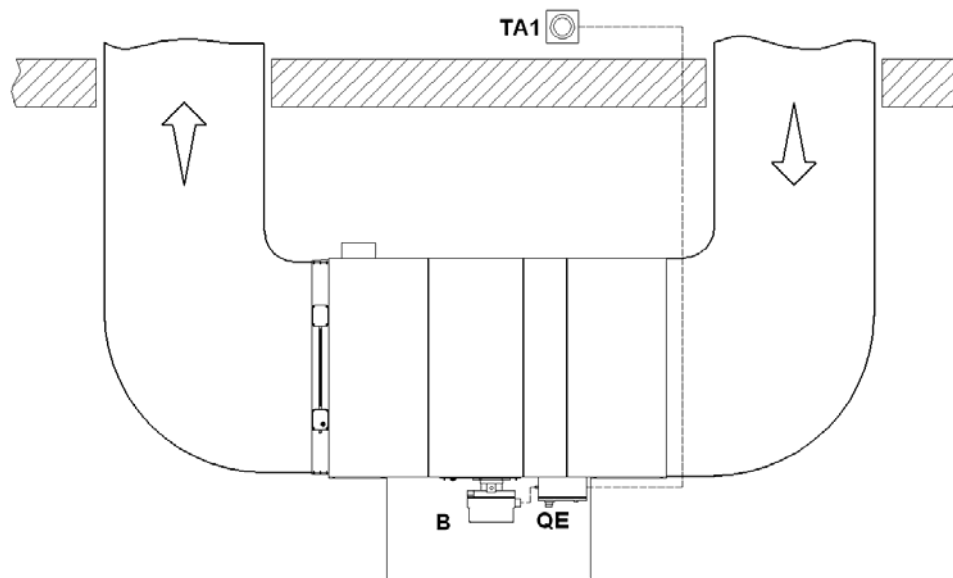
AIR COMBURANT

Le générateur d'air chaud doit être installé suivant les normes en vigueur et être utilisé dans une ambiance suffisamment ventilée.

IL est obligatoire d'avoir une prise d'air comburant totalement libre et sans obstacle (Feuille, feuille de papier, morceau de nylon,)

Prévoir des ouvertures d'amenée d'air suivant les normes applicables.

PRINCIPE DE FONCTIONNEMENT AVEC UN BRULEUR 1 ALLURE



Légende:

- B** Brûleur
- QE** Armoire électrique
- TA1** Thermostat d'ambiance

Le croquis ci dessus est seulement donné à titre d'exemple et représente un générateur d'air chaud installé dans un local différent de celui à chauffer.

Le principe de fonctionnement est le suivant :

- Quand le thermostat d'ambiance (**TA1**) positionné dans l'ambiance relève une température inférieure à la valeur programmée, il commande le démarrage du brûleur (**B**) à une puissance thermique fixe précédemment réglée.
- Après 1 min' environ la présence de flamme, le groupe moteur ventilateur démarre pour souffler l'air chaud dans le local à chauffer.
- Quand le thermostat d'ambiance (**TA1**) relève que la température programmée est atteinte, il donne l'ordre au brûleur de s'arrêter. Après 3-4 min' environ, c'est le groupe moteur ventilateur qui s'arrête en ayant assuré le refroidissement complet du corps de chauffe.

RACCORDEMENT ELECTRIQUE

L'appareil est fourni de série avec le coffret électrique monté, avec le moteur et les airstats de régulation et de sécurité FAN-LIMIT raccordés. Les autres raccordements sont à la charge de l'installateur :

- Alimentation électrique générale.
- Raccordement du brûleur.
- Raccordement du thermostat d'ambiance (obligatoire).
- Eventuellement les accessoires tels que clapets coupe feu, ...



AVERTISSEMENT !

- Installer en amont de l'appareil une protection magnéto thermique, en conformité avec les normes et réglementations en vigueur.
- Faire vérifier par un personnel qualifié, la section des câbles qui doit être en adéquation avec les informations notées sur la plaque signalétique.
- Raccorder impérativement la terre avec un câble plus long que les câbles de ligne de manière , qu'il soit le dernier à être arraché en cas d'incident.
- Respecter la polarité de raccordement électrique. Dans certains cas s'assurer que le sens de rotation des moteurs correspond à la flèche sur la volute du ventilateur.
- Le raccordement à la terre est obligatoire. Le constructeur ne peut être tenu pour responsable du non respect de cette obligation.
- Les câbles électriques ne doivent pas être en contact avec les surfaces chaudes, ni en contact avec des parois tranchantes.
- Conformément aux Normes électriques d'installation prévoir un dispositif de coupure avec une distance d'ouverture des contacts qui garantie la disconnexion complète suivant la norme EN 60335-1.
- Il est interdi d'utiliser les conduites d'eau ou de gaz comme mise à la terre de l'appareil.

Le coffret électrique est doté d'un relais de sécurité LX. Son contact est placé en série sur la ligne thermostatique du brûleur. En cas de défaut, le relais LX ouvre le circuit et arrête le brûleur.

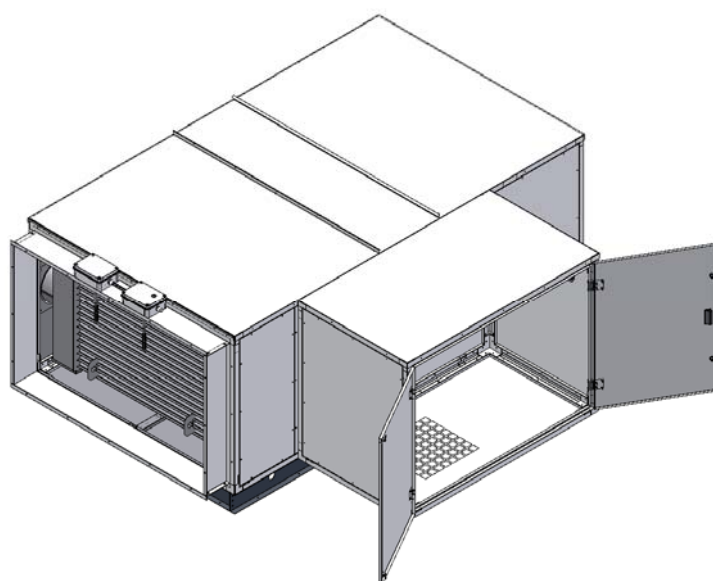
TABLEAU POUR LE DIMENSIONNEMENT DE LA LIGNE D'ALIMENTATION ELECTRIQUE:

TYPE SOK		S50	S75		S100	S125	S150		S200
Tension électrique (1)	Mono	230V		Tri 400V ~ 50Hz 3N					
Tension électrique (2)		Triphasé 400V ~ 50Hz 3N							
Moteur ventilateur (1)									
- quantité	N°	1	1		1	1	1		1
- puissance unitaire	kW	0,75	1,1		1,5	2,2	3,0		4,0
- courant unitaire max	A	3,46	2,75		3,54	4,80	6,39		7,75
Moteur ventilateur (2)									
- quantité	N°	1	1		1	1	1		2
- puissance unitaire	kW	1,5	2,2		3,0	3,0	4,0		3,0
- courant unitaire max	A	3,54	4,80		6,39	6,39	7,75		6,39
Puissance brûleur	kW	Voir caractéristiques brûleur sélectionné							

TYPE SOK		S250	S300	S375	S450		S600	S800	S1000
Tension électrique		Triphasé 400V ~ 50Hz 3N							
Moteur ventilateur (1)									
- quantité	N°	1	1	1	1		1	2	2
- puissance unitaire	kW	4,0	5,5	7,5	11,0		15,0	11,0	11,0
- courant unitaire max	A	7,75	10,74	14,38	20,76		28,19	20,76	20,76
Moteur ventilateur (2)									
- quantité	N°	1	2	2	2		2	3	3
- puissance unitaire	kW	7,5	4,0	5,5	7,5		11,0	11,0	11,0
- courant unitaire max	A	14,39	7,75	10,74	14,39		20,76	20,76	20,76
Puissance brûleur	kW	Voir caractéristiques brûleur sélectionné							

- (1) Version avec pression statique standard.
 (2) Version avec pression statique augmentée (sur demande)

ENTREE DES CABLES ELECTRIQUES



SCHEMA ELECTRIQUE

Le schéma électrique est inséré sous format papier dans le coffret électrique et fait partie intégrante de cette notice technique. Il est recommandé de conserver ce schéma avec toutes les documentations fournies.

En cas de perte, une copie du schéma peut être demandée au constructeur en lui communiquant le n° matricule de l'appareil.

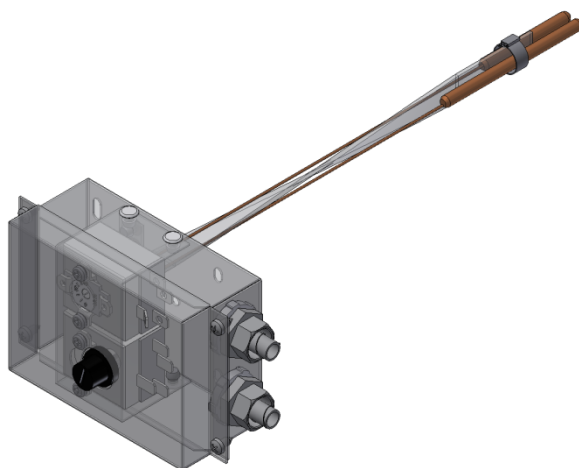
TYPE	PRESSION		MOTEUR VENTILATEUR			REFERENCE SCHEMA ELECTRIQUE
	Standard ~ 200Pa	Augmentée 450Pa maxi	nombre	puissance (kW)	démarrage	
SOK50	<input checked="" type="checkbox"/>		1	0,75	inverter	10037986-TC
SOK75	<input checked="" type="checkbox"/>		1	1,1	direct	
SOK50		<input checked="" type="checkbox"/>	1	1,5	direct	
	<input checked="" type="checkbox"/>					
SOK100	<input checked="" type="checkbox"/>		1	2,2	direct	
SOK75		<input checked="" type="checkbox"/>				
SOK125	<input checked="" type="checkbox"/>					
		<input checked="" type="checkbox"/>	1	3,0	direct	
SOK100		<input checked="" type="checkbox"/>				
SOK125		<input checked="" type="checkbox"/>				
SOK150	<input checked="" type="checkbox"/>					
	<input checked="" type="checkbox"/>		1	4,0	direct	
SOK150		<input checked="" type="checkbox"/>				
SOK200	<input checked="" type="checkbox"/>					
SOK250	<input checked="" type="checkbox"/>		1	5,5	direct	
SOK300	<input checked="" type="checkbox"/>					
SOK250		<input checked="" type="checkbox"/>	1	7,5	Étoile/triangle	
SOK375	<input checked="" type="checkbox"/>					
SOK450	<input checked="" type="checkbox"/>					
	<input checked="" type="checkbox"/>					
SOK600	<input checked="" type="checkbox"/>					
		<input checked="" type="checkbox"/>	1	18,5	Étoile/triangle	
		<input checked="" type="checkbox"/>				
SOK200		<input checked="" type="checkbox"/>	2	2,2	direct	
SOK300		<input checked="" type="checkbox"/>				
SOK375		<input checked="" type="checkbox"/>				
SOK450		<input checked="" type="checkbox"/>				
SOK600		<input checked="" type="checkbox"/>				
SOK800	<input checked="" type="checkbox"/>		2	11,0	Étoile/triangle	
SOK1000	<input checked="" type="checkbox"/>					
SOK800		<input checked="" type="checkbox"/>	3	11,0	Étoile/triangle	
SOK1000		<input checked="" type="checkbox"/>				

- En cas de doute éviter d'intervenir sur l'appareil. Contacter le constructeur pour recevoir les éventuelles informations.
- Conformément aux Normes électriques d'installation prévoir un dispositif de coupure avec une distance d'ouverture des contacts qui garantie la disconnexion complète suivant la norme EN 60335-1.

FLUSSOSTAT DE SECURITE

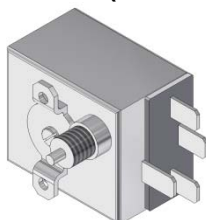
Les modèles équipés de plusieurs moteurs entraînant chacun un ou plusieurs ventilateurs sont équipés de flussostat de sécurité. Sa fonction est d'interrompre le fonctionnement du brûleur en cas d'anomalie sur l'un des groupes moteur/ventilateur. Ils sont montés sur la volute du ventilateur et le réarmement est automatique sur disparition du défaut.

AIRSTAT A REARMEMENT MANUEL



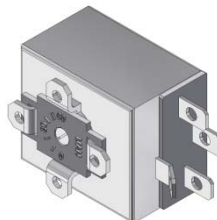
L'appareil est équipé d'un ou plusieurs thermostats à expansion de liquide qui assurent les fonctions suivantes :

- **FONCTION LIMIT A REARMEMENT MANUEL (Airstat LM : tarage scellé à 100°C):**



Il a la fonction d'interrompre le fonctionnement du brûleur en cas de surchauffe anormale de l'air. En cas de surchauffe le réarmement est manuel, la cause du défaut doit être analysée et éliminée.

- **FONCTION FAN (Airstat FAN : tarage 25 – 35°C):**

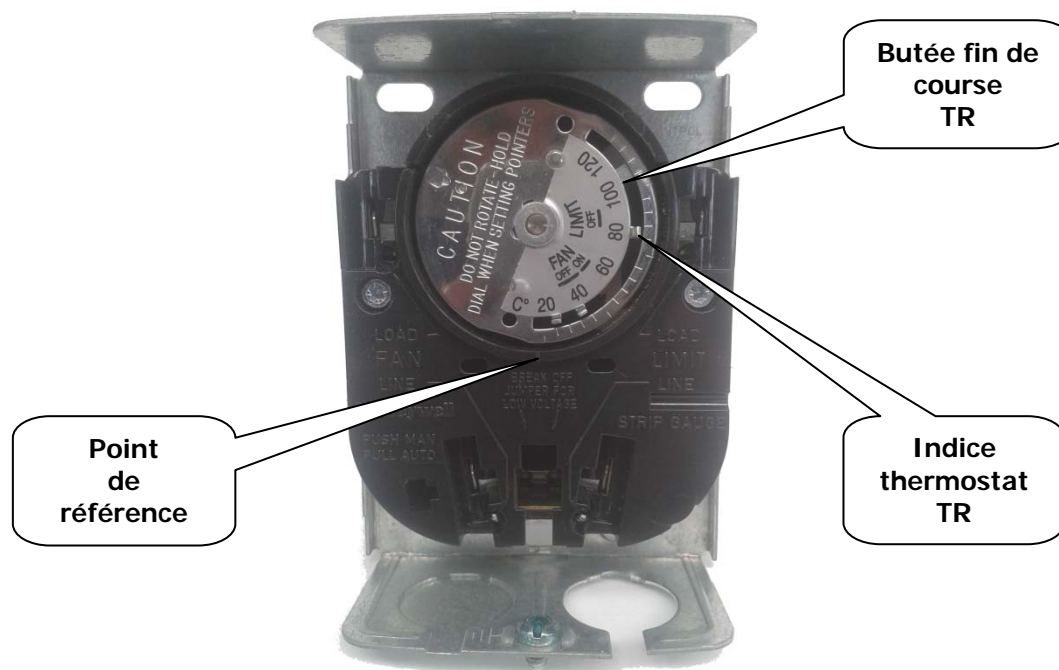


Il commande le démarrage du ventilateur 60 secondes maxi (35°C) après le démarrage du brûleur et n'arrête le ventilateur, que 4 minutes environ (25°C), après l'arrêt du brûleur. Ceci permet d'éviter l'émission d'air froid au démarrage et d'évacuer toute l'énergie accumulée dans l'échangeur après l'arrêt du brûleur.

AIRSTAT A REARMEMENT AUTOMATIQUE

L'appareil est équipé d'un ou plusieurs thermostats à bi-lame qui assurent les fonctions suivantes :

- FONCTION SECURITE (Airstat TR – taré en usine à 80°C)**, Il a la fonction d'interrompre le fonctionnement du brûleur en cas de surchauffe anormale de l'air. Le réarmement est automatique. Le tarage peut être affiné lors de la première mise en route.
 Le réarmement est automatique. La fonction est assurée par le thermostat bi-lame positionné au soufflage de l'air. Le réarmement est automatique après avoir éliminé les causes du défaut.



RACCORDEMENT ELECTRIQUE ET MODALITE DE REGLAGE

Le générateur d'air chaud est fourni avec les airstats raccordés et réglés. Dans le cas où on doit modifier le réglage ou remplacer le composant se référer aux informations ci dessus.

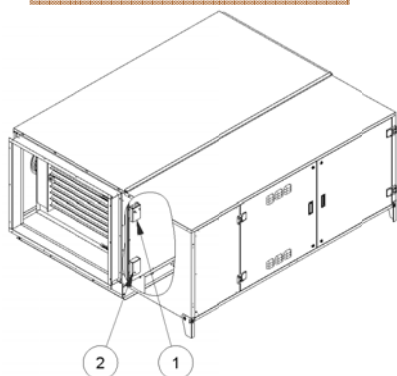


ATTENTION !!!

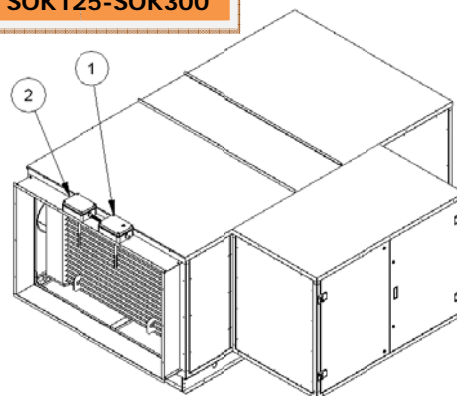
S'assurer que le fil reste bien connecté sur l'airstat en tirant légèrement dessus.

Schéma de positionnement des aistats FAN-LIMIT:

TYPE SOK50-SOK100



TYPE SOK125-SOK300

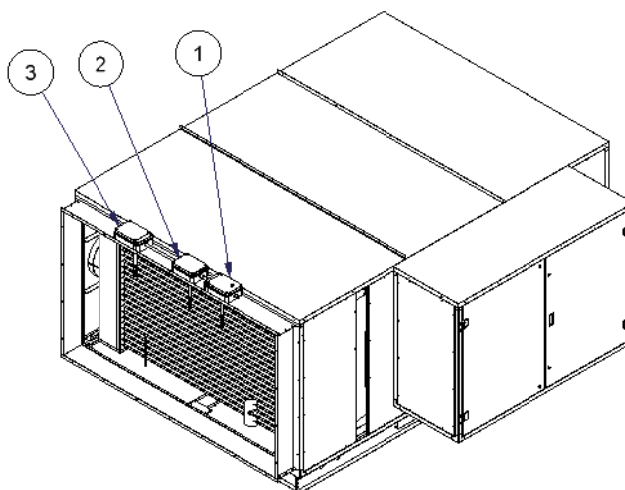


Légende :

1. Airstat (FAN – LM)
Raccordement fonction FAN. Taré en usine 25 – 35°C
Raccordement fonction LIMIT.(LM). Taré et scellé en usine 100°C
2. Airstat (TR)
Raccordement fonction SECURITE.(TR). Taré en usine 80°C.

Les appareils de type **SOK375CE à SOK1000CE**, sont livrés en 2 parties pour des questions de transport. Pour cette raison, les aistats sont raccordés électriquement sur le coffret électrique, mais sont à mettre en place sur le cadre de soufflage. Pour un montage correct, suivre les instructions suivantes :

TYPE SOK375-SOK1000



Légende :

1. Airstat (FAN – LM)
Raccordement fonction FAN. Taré en usine 25 – 35°C
Raccordement fonction LIMIT.(LM). Taré et scellé en usine 100°C
3. Airstat (TR)
Raccordement fonction SECURITE.(TR). Taré en usine 80°C.
1. Airstat (FAN)
Raccordement fonction FAN. Taré en usine 25 – 35°C

Les divers thermostats et leur positionnement sont indiqués par des étiquettes auto adhésives collées d'une part sur les thermostats et d'autre part à coté des trous recevant les thermostats. Deplus les longueurs de câbles ne permettent pas d'erreur.

TARAGE DES AIRSTATS FAN – LIMIT – SECURITE

Les airstats sont tarés suivant le tableau ci-dessous :

Airstat FAN	°C	25 – 35
Airstat LIMIT LM	°C	100 (1)
Airstat sécurité TR	°C	80 (2)

- (1) La fonction LIMIT LM tarée et scellée à 100°C ne doit jamais être modifiée.
 (2) La fonction SECURITE TR (**Type S125CE à S800CE**) tarée à 80°C, peut être réglée au moment de la mise en route, en suivant les instructions du présent manuel.

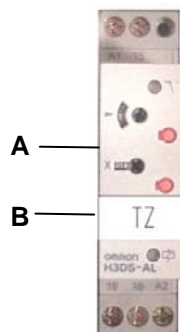
TARAGE DES FONCTIONS SECURITE TR (modèle SOK125CE à SOK1000CE)

Le tarage s'effectue en suivant les indications suivantes :

- Démarrer le générateur dans les conditions normales du fonctionnement,
- S'assurer que la puissance au brûleur corresponde à la puissance du générateur,
- S'assurer que le débit d'air soit correct,
- Avec le générateur en régime stabilisé, vérifier la température de l'air à proximité de l'élément sensible de l'airstat SECURITE TR (vérifier la position du disque gradué). Régler l'ergot de l'airstat de 15 °C, au dessus, de la valeur mesurée. Exemple : Température mesurée 40°C, donc, tarage de l'airstat à 55°C.

TEMPORISATION DEMARRAGE VENTILATEUR

Le temporisateur est dans le coffret électrique et est utilisé uniquement pour les générateurs donc le moteur est en démarrage étoile/triangle. Ce temporisateur a pour but de faire démarrer le groupe moteur ventilateur 30 s après le démarrage du brûleur. Le contact de ce temporisateur est en parallèle du contact de l'airstat FAN..



Le temporisateur TZ est alimenté à la fermeture du contact du thermostat d'ambiance, ce qui correspond au démarrage du brûleur. A cause des divers temps de pré-ventilation des brûleurs fioul ou gaz, il est indispensable de régler le temps du temporisateur TZ.

Pour effectuer ce réglage, procéder comme suit :

- Chronométrer le temps entre la fermeture du contact du thermostat d'ambiance et l'apparition de la flamme au brûleur.
- Régler le temporisateur à 30s plus le temps mesuré.
A = Régler sur la valeur 10
B = Régler sur 0,1 min.



ATTENTION !!!

Après le réglage, faire fonctionner l'appareil et s'assurer que le ventilateur démarre 30s maximum après l'apparition de la flamme au brûleur.

REGLAGE DE LA VITESSE DE VENTILATION

Sur le modèle S50CE Erp le réglage de la vitesse du ventilateur s'effectue à l'aide d'un inverter. Pour certains autres modèles le réglage de la vitesse du ventilateur s'effectue à l'aide d'une poulie motrice à diamètre primitif variable.

Les appareils sont livrés de série avec un rapport de transmission réglé sur une valeur intermédiaire de manière que le débit d'air nominal puisse être obtenu dans la plupart des cas d'installation.

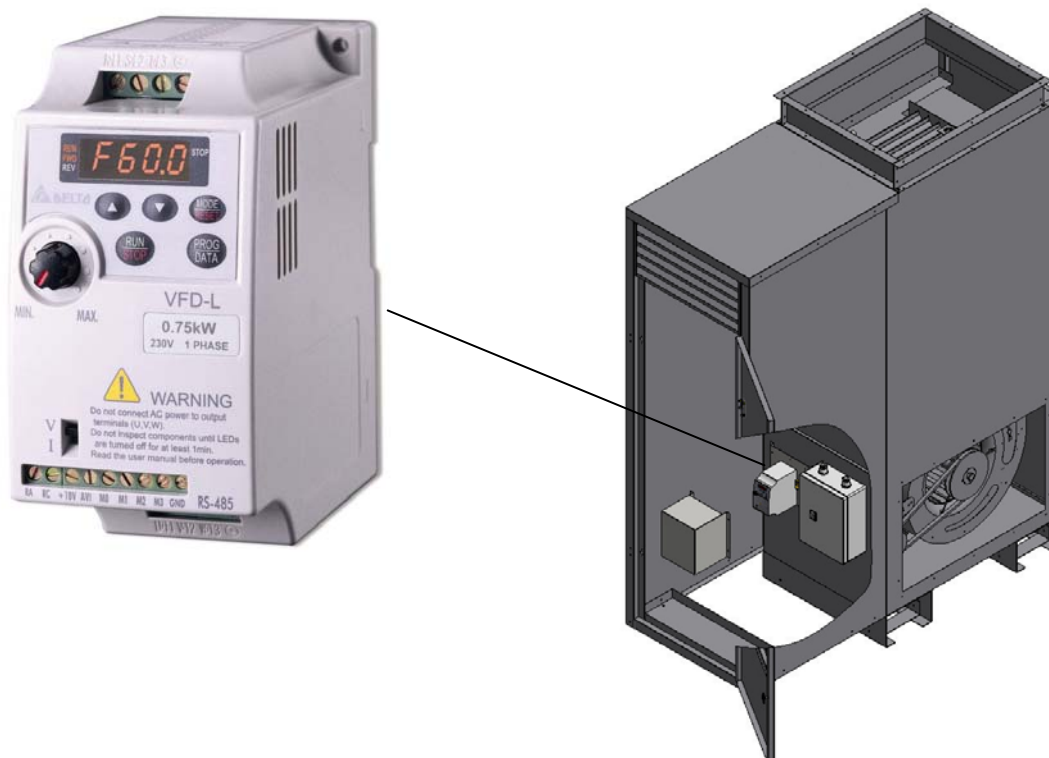
Pour toutes les utilisations qui peuvent prévoir une gaine aéraulique, l'insertion de filtre, ect..., c'est à dire des éléments susceptibles de créer des pertes de charge, il est indispensable de vérifier le débit d'air qui doit être à sa valeur nominale.

Cette vérification peut être effectuée avec précision en utilisant un anémomètre. Mais une bonne approximation est obtenue, avec un brûleur réglé à la puissance nominale du générateur, en mesurant le delta T°C (différence de température entre l'air de reprise et de soufflage) et le comparant aux valeurs indiquées dans le paragraphe 'DONNEES TECHNIQUES'.

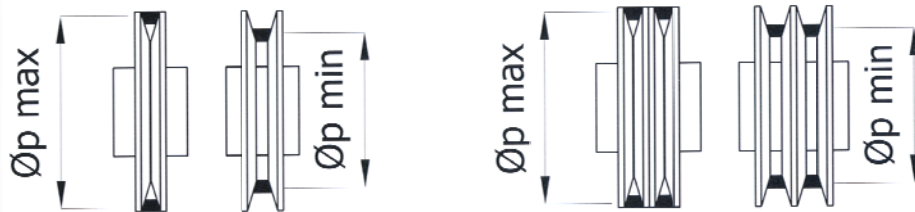
Dans tous les cas il faut s'assurer du bon sens de rotation du ventilateur en s'aidant de la flèche située sur la volute du ventilateur. Dans le cas d'un moteur triphasé, il suffit d'inverser 2 phases sur l'alimentation du coffret électrique pour inverser le sens de rotation. **Pour les modèles avec inverter il faut inverser 2 phases à la sortie de l'inverter.** Il faut, aussi, vérifier que l'intensité absorbée par le moteur ne soit pas supérieure à l'intensité notée sur sa plaque signalétique. Pour information l'intensité absorbée augmente avec le nombre de tours du ventilateur et inversement.

POUR REGLER LA VITESSE DE ROTATION DU VENTILATEUR SUR LE SOK50CE Erp PROCEDER COMME SUIT :

- Oter le carter de protection de l'inverter.
- Faire fonctionner l'appareil en **chauffage ou ventilation été.**
- Appuyer sur la touche **MODE** de l'inverter pour faire apparaitre sur la gauche du display le paramètre **A** suivie d'une valeur.
- Le paramètre **A** indique le courant absorbé par le moteur.
- Agir sur le potentiomètre de l'inverter pour augmenter ou diminuer le nombre de tours du moteur. La variation du nombre de tours permettra avec précision de régler l'intensité absorbée du moteur et par par conséquent le débit d'air du générateur.



POUR REGLER LA VITESSE DU VENTILATEUR DES APPAREILS EQUIPES DE POULIE MOTRICE VARIABLE PROCEDER COMME SUIT :

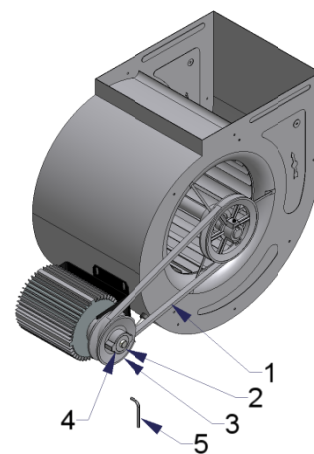


En augmentant le diamètre primitif de la poulie motrice on augmente le nombre de tours du ventilateur et l'intensité absorbée par le moteur. En diminuant le diamètre primitif de la poulie motrice on diminue le nombre de tours du ventilateur et l'intensité absorbée par le moteur.

Pour faire varier le nombre de tours du ventilateur procéder comme suit :

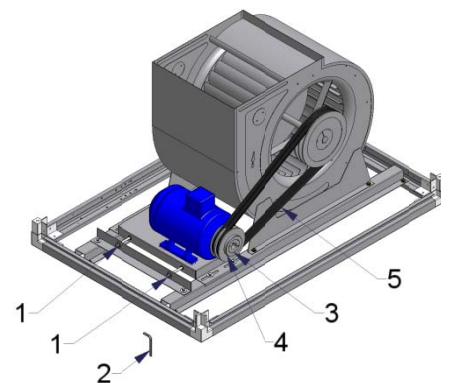
Version avec moteur monté sur la volute du ventilateur:

- Détendre la courroie en agissant sur la vis 2
- Enlever la courroie 1
- Avec une clef hexagonale 5, débloquer la vis 4 sur la flasque mobile de la poulie 3
- Visser ou dévisser la flasque mobile de la poulie pour obtenir le diamètre souhaité.
- Bloquer énergiquement la vis 4 sur le méplat.
- Remonter et tendre la courroie 1



Version avec moteur moté sur glissière à tendeur

- Détendre la courroie en dévissant la vis 1,
- Ôter la courroie 5,
- Avec une clef hexagonale 2, dévisser la vis 3 de la flasque mobile de la poulie 3,
- Visser ou dévisser cette flasque mobile pour obtenir le diamètre primitif désiré,
- Bloquer énergiquement la vis 3 sur le méplat de l'axe,
- Monter et tendre la courroie 5

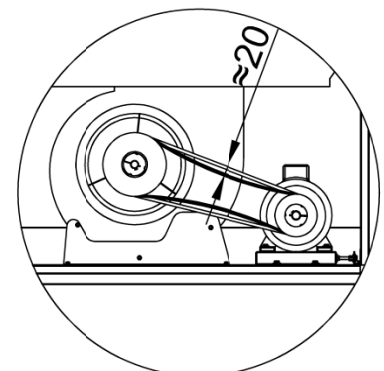


Dans le cas d'appareils équipés de plusieurs moteurs le réglage de la transmission et de l'intensité absorbée s'effectuent séparément sur chaque moteur.



ATTENTION

Ne jamais tendre de manière excessive la courroie, pour cela vérifier que l'arbre du ventilateur tourne librement. En prenant à la main les 2 côtés de la courroie, la flèche devra être de 20 à 30 mm.



CONTROLE

Pour assurer un fonctionnement correct de l'appareil, il est nécessaire de contrôler quelques paramètres fondamentaux. Démarrer l'appareil et :

- Vérifier que le ventilateur démarre 30 secondes maximum après l'allumage du brûleur.

Avec le générateur en régime stabilisé (après 20 minutes de fonctionnement), effectuer les opérations suivantes :

- Vérifier l'étanchéité du circuit de combustible.
- Vérifier le débit de combustible.
- Vérifier que la température des fumées corresponde à +/- 10% aux valeurs des caractéristiques techniques.
- Vérifier que le réglage de l'airstat de sécurité à réarmement manuel "LM" soit correct,
- Vérifier que le réglage de l'airstat de sécurité à réarmement automatique "TR" soit correct,
- Vérifier qu'il n'y ait pas d'anormale intervention des airstats de sécurité LM et TR.
- Vérifier qu'il n'y ait pas d'anormale intervention des sécurités présentes sur l'appareil.
- Vérifier que le delta T°C, correspond à +/- 2% aux valeurs des caractéristiques techniques
- Faire tourner manuellement le disque de l'airstat, pour simuler une surchauffe et vérifier l'arrêt du brûleur.
- Ouvrir le contact du thermostat d'ambiance et vérifier que seul le brûleur s'arrête.
- Vérifier que l'intensité absorbée par le moteur ne soit pas supérieure aux valeurs de la plaque signalétique
- Vérifier que le pressostat du brûleur soit correctement taré de manière à arrêter le brûleur en cas d'insuffisance d'air comburant.
- Vérifier que le ventilateur fonctionne encore 3-4 minutes après l'arrêt du brûleur.

ATTENTION !!!



Tous ces contrôles cités ci dessus doivent être effectués dans toutes les conditions de fonctionnement prévues.

CONTROLE D'ABSENCE DE CONDENSATION

L'appareil est prévu pour un fonctionnement avec sa puissance thermique et son débit d'air indiqués dans le chapitre 'DONNEES TECHNIQUES'. Une puissance thermique trop basse et/ou un débit d'air trop élevé peut provoquer une condensation des produits de combustion avec comme conséquence irréparable une corrosion de l'échangeur de chaleur. Une puissance thermique trop élevée et/ou un débit d'air trop bas peut provoquer une surchauffe de l'échangeur de chaleur avec pour conséquence l'intervention des airstats de sécurité et dégradation de ces derniers.



Il est obligatoire de s'assurer de l'absence de condensation dans l'échangeur durant le fonctionnement. Cette vérification s'effectue en débranchant le conduit de fumées après ½ heure de fonctionnement. Contrôler l'absence d'humidité dans la virole et les éléments de l'échangeur.

COMMANDE

COMMUTATEUR CHAUFFAGE / ARRÊT / VENTILATION

Positionné sur le coffret de commande, il sélectionne les modes de fonctionnement :

- Positionné sur le symbole "chauffage", il permet à l'appareil de fonctionner automatiquement en fonction du thermostat d'ambiance.
- Positionné sur le symbole "ventilation", il commande le ventilateur seul. (ventilation été)
- Positionné sur "arrêt", arrêt du ventilateur et du brûleur.

THERMOSTAT D'AMBIANCE

Installé dans le local à chauffer à 1.5 m environ du sol, le thermostat pilote le brûleur.

REARMEMENT BRÛLEUR

Positionné sur le brûleur, il déverrouille la sécurité et permet le démarrage sous une impulsion manuelle.

REARMEMENT LIMIT HAUTE

Le bouton poussoir positionné sur l'airstat , a pour fonction de réarmer après une surchauffe du corps de chauffe.

REARMEMENT RELAIS THERMIQUE (Moteur ventilateur)

Positionné à l'intérieur du coffret électrique sur le relais thermique, il a pour fonction de réarmer après une coupure sur une sur intensité du moteur.



Après plusieurs réarmements consécutifs, il est indispensable de rechercher la cause du dysfonctionnement afin d'éviter tout dommage à l'appareil.

SIGNALISATION

VOYANT SOUS TENSION

Positionné sur le coffret de commande pour le modèle **SOK375CE à SOK1000CE**, le voyant indique la mise sous tension du générateur.

VOYANT DEFAUT BRÛLEUR

Positionné sur le brûleur, le voyant rouge indique un défaut survenu sur le brûleur.

VOYANT DEFAUT GENERATEUR

Positionné sur le coffret de commande, pour les modèles **SOK75CE à SOK1000CE**, le voyant rouge indique

- L'arrêt du brûleur par coupure de la limite haute.
- L'arrêt du générateur par coupure du relais thermique du moteur ventilateur.

INTENSITE ABSORBEE PAR LE MOTEUR

POUR MESURER L'INTENSITE ABSORBEE PAR LE MOTEUR POUR LE MODELE SOK50 CE Erp PROCEDER COMME SUIT :

- Faire fonctionner l'appareil en **chauffage ou ventilation été**.
- Oter le carter de protection de l'inverter.
- Appuyer sur la touche **MODE** de l'inverter pour faire apparaître sur la gauche du display le paramètre **A** suivie d'une valeur.
- Le paramètre **A** indique le courant absorbé par le moteur.
- Agir sur le potentiomètre de l'inverter pour augmenter ou diminuer le nombre de tours du moteur. La variation du nombre de tours permettra avec précision de régler l'intensité absorbée du moteur et par conséquent le débit d'air du générateur.

POUR MESURER L'INTENSITE ABSORBEE PAR LE MOTEUR POUR LES AUTRES MODELES PROCEDER COMME SUIT :

- Placer la pince ampérométrique sur une phase de l'alimentation électrique générale.
- Faire fonctionner l'appareil en position "été" (pour éliminer toute autre consommation : brûleur,...)
- Lire la valeur sur la pince ampérométrique et la comparer aux données des plaques signalétiques et/ou aux paragraphes "DONNEES TECHNIQUES"

Ensuite, contrôler l'intensité en aval du relais thermique et procéder comme suit :

- Placer la pince ampérométrique sur une phase de l'alimentation électrique générale.
- Faire fonctionner l'appareil en position "été" (pour éliminer toute autre consommation : brûleur,...)
- Lire la valeur sur la pince ampérométrique et la comparer aux données des plaques signalétiques et/ou aux paragraphes "DONNEES TECHNIQUES".

Pour les générateurs à démarrage direct (type **SOK75CE** à **SOK300CE**), l'intensité en ligne correspond à l'intensité aval au relais thermique et, est à comparer aux "DONNEES TECHNIQUES".

Pour les générateurs à démarrage étoile/triangle (type **SOK375CE** à **SOK1000CE**), l'intensité en ligne correspond à l'intensité aval au relais thermique, multiplié par 1.732 et, est à comparer aux "DONNEES TECHNIQUES".

Dans le cas d'appareils équipés de plusieurs moteurs la mesure s'effectue séparément sur chaque moteur.

ENTRETIEN

Pour un bon fonctionnement et une longévité de l'appareil il est recommandé d'effectuer un entretien régulier.

Toutes les interventions d'entretien doivent être effectuées par un personnel habilité et spécialisé avec un appareil froid et hors tension.

L'utilisation de gants est conseillé.

Toutes les opérations d'entretien et de nettoyage de l'appareil nécessitant une échelle ou autre moyen d'accès, devons être effectuées avec un matériel adéquat et en totale sécurité.

Contrôler périodiquement le serrage des vis utilisés pour l'assemblage de la structure de l'appareil.

COMPOSANT	FREQUENCE	OPERATION
Filtre de reprise d'air	Mensuelle ou plus suivant l'environnement. Remplacement tous les ans préconisé.	Voir mode opératoire page 22.
Echangeur de chaleur	Annuelle.	Ramonage (voir mode opératoire page 40).
Brûleur fioul ou gaz	Annuelle.	Se reporter à la notice du fabricant
Analyse des fumées	Annuelle.	Voir page 41
Moto-ventilateur	Annuelle.	Vérifier l'état de la tension des courroies. Dépoussiérer le ventilateur.
Airstat	Annuelle.	Vérifier le fonctionnement des contacts FAN et LIMIT en faisant tourner manuellement le disque. Vérifier le réarmement de la fonction LIMIT.
Electrique	Annuelle.	Vérifier le serrage des connexions y compris la plaque à borne du moteur.

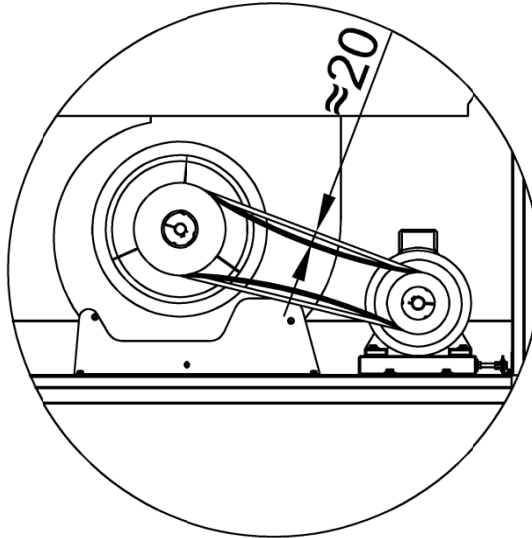
ESSAIS	FREQUENCE	OPERATION
Mesure du $\Delta T^{\circ}C$	Annuelle.	Brûleur correctement réglé en fonctionnement stabilisé, mesurer la différence entre la température de reprise et de soufflage d'air, qui doit être inférieur à 40°C.
Mesure des intensités absorbées.	Annuelle.	Mesurer l'intensité moteur et la comparer avec la plaque signalétique.

ENTRETIEN DU BRÛLEUR

Cette opération doit être effectuée par un personnel qualifié en se rapportant à la notice du brûleur concerné.

VERIFICATION DU GROUPE MOTEUR VENTILATEUR

Contrôler périodiquement la tension de la courroie ainsi que l'alignement des poulies. Pour assurer un bon fonctionnement, les courroies doivent être correctement tendues. La flèche doit être de 2 à 3 cm. Pour la tension des courroies, agir sur les boulons tendeurs



Les roulements des moteurs sont de type étanche sans entretien, ni graissage.
Les paliers des ventilateurs des modèles **SOK50CE** à **SOK300CE** sont également de type étanche pré-graissé.

Sur les modèles **SOK450CE** à **SOK1000CE**, les paliers des ventilateurs sont dotés de graisseurs.
Une vérification périodique est nécessaire.

Contrôler le serrage des vis d'assemblage du groupe ventilateur.

ENTRETIEN DES AIRSTATS

Les airstats à expansion de liquide ne demandent pas d'entretien.
Pour les airstats à bi-lame une vérification semestrielle est conseillée.
Vérifier le fonctionnement de l'airstat en tournant le disque jusqu'à 100°C et vérifier l'arrêt du brûleur.

ENTRETIEN DES SECURITES

Vérifier périodiquement le fonctionnement de toutes les sécurités de l'appareil en simulant leur déclenchement et vérifiant l'arrêt en sécurité de l'appareil.

ENTRETIEN INVERTER

Avec un entretien simple, la longévité de l'inverter sera assurée.

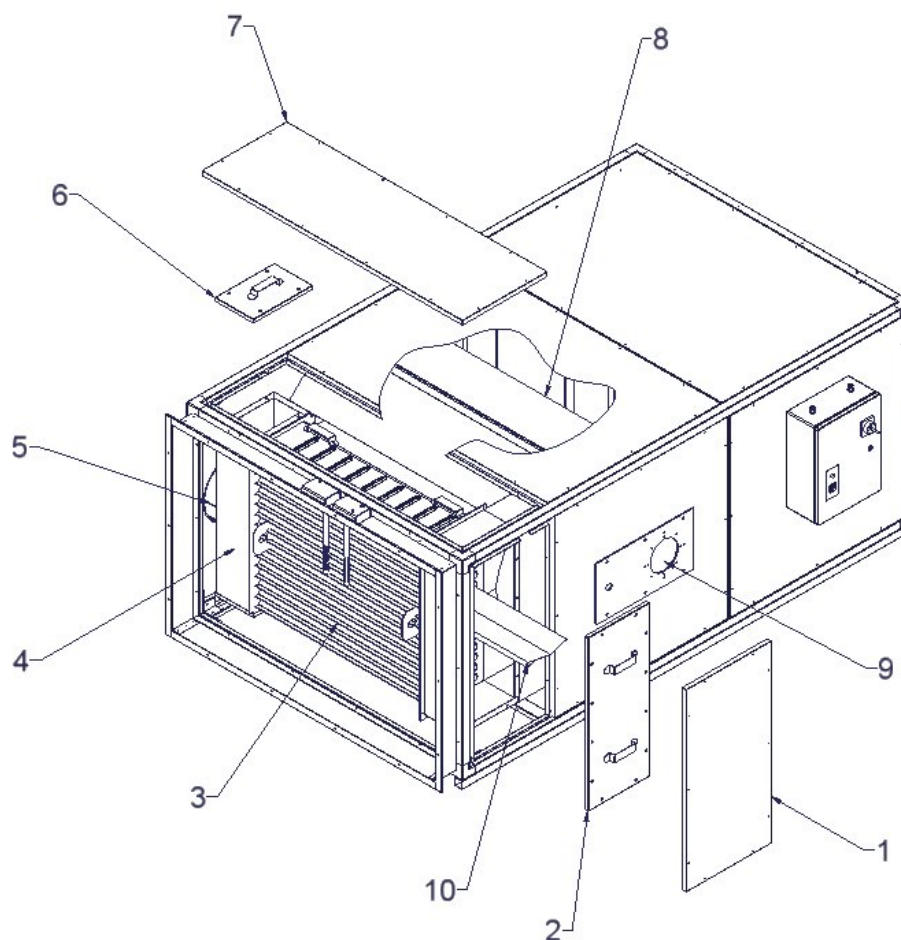
Oter le carter de protection.

Pour le nettoyage utiliser de l'air comprimé.

ENTRETIEN ECHANGEUR DE CHALEUR

Le nettoyage de l'échangeur doit être effectué par un personnel qualifié. Nous conseillons un entretien annuel.

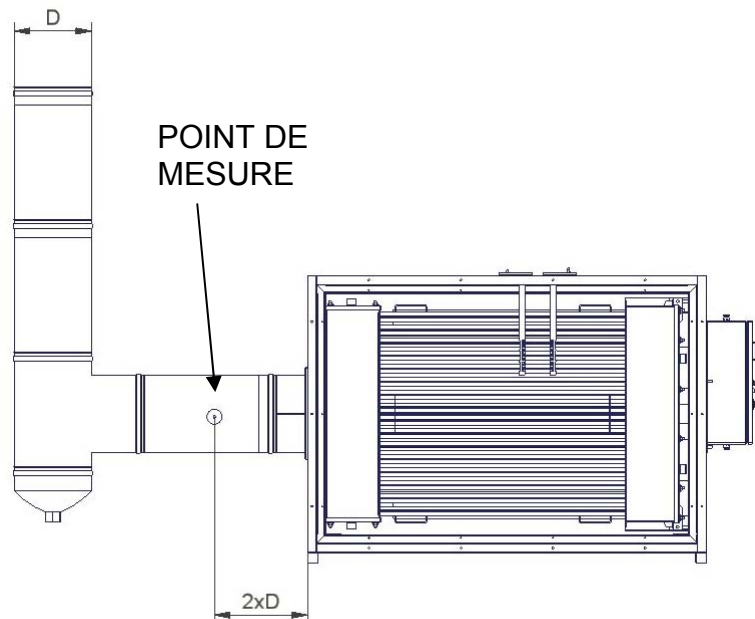
Pour cette opération, procéder comme suit :



- Démontez le panneau supérieur (1),
- Démontez la plaque de ramonage (2),
- Démontez le brûleur (9),
- Sur les modèles **SOK50CE** à **SOK100CE**, déboîter le conduit des fumées du générateur (5),
- Sur les modèles **SOK125CE** à **SOK800CE**, démonter les panneaux latéraux (7) et la trappe de ramonage (6),
- Nettoyer l'échangeur (3) et aspirer les dépôts de combustion tombés dans la chambre de combustion (8) en utilisant un aspirateur au travers de la buse brûleur (9),
- Aspirer également au travers du conduit des fumées (5) pour les modèles **SOK50CE** et **SOK100CE**, ou par les trappes (6) pour les modèles supérieurs au **SOK125CE**
- Remonter l'ensemble en assurant l'étanchéité des portes de ramonage

ANALYSE DES FUMÉES

Pour effectuer l'analyse de combustion de l'appareil, le prélèvement des produits de combustion s'effectue suivant le croquis ci dessous :



La prise pour le prélèvement des produits de combustion n'est pas comprise dans la fourniture du générateur.

ASSISTANCE

Le montage, la mise en route et l'entretien du générateur doit être effectué par un personnel qualifié.

Pour connaître le service après vente agréé le plus proche contacter le service technique du constructeur.

ANOMALIES EVENTUELLES ET SOLUTIONS

ANOMALIE	CAUSE	SOLUTION
L'APPAREIL NE FONCTIONNE PAS, NI EN VENTILATION NI EN CHAUFFAGE	Absence de tension	<ul style="list-style-type: none"> • Contrôler le raccordement électrique • Contrôler les fusibles de ligne et du circuit de commande • Contrôler le déclenchement du relais thermique ou de l'inverter
L'APPAREIL NE FONCTIONNE PAS EN ETE	Absence de tension au moteur de ventilation	<ul style="list-style-type: none"> • Contrôler le raccordement électrique • Contrôler les fusibles de ligne et du circuit de commande • Contrôler le déclenchement du relais thermique ou de l'inverter
L'APPAREIL NE FONCTIONNE PAS EN HIVER	Absence de tension au brûleur	<ul style="list-style-type: none"> • Contrôler le raccordement électrique • Contrôler les fusibles de ligne et du circuit de commande • Contrôler la fermeture du contact du thermostat d'ambiance • Contrôler le déclenchement du relais thermique ou de l'inverter • Contrôler le déclenchement de l'airstat LIMIT
LA FLAMME DU BRÛLEUR GAZ APPARAÎT, MAIS S'ETEINT APRES QUELQUES SECONDES	Raccordement électrique non correct (phase neutre inversée)	<ul style="list-style-type: none"> • Contrôler la polarité Ph.N
	Brûleur à vérifier ou défectueux	<ul style="list-style-type: none"> • Contrôler le réglage du brûleur • Remplacer la boîte de contrôle • Contrôler ou remplacer la sonde de ionisation
LA FLAMME DU BRÛLEUR FIOUL APPARAÎT, MAIS S'ETEINT APRES QUELQUES SECONDES	Raccordement électrique non correct (phase neutre inversée)	<ul style="list-style-type: none"> • Contrôler la polarité Ph.N
	Brûleur à vérifier ou défectueux	<ul style="list-style-type: none"> • Contrôler le réglage du brûleur • Remplacer la boîte de contrôle • Contrôler ou remplacer la cellule photo électrique
LE BRÛLEUR S'ARRÊTE DE MANIERE ANORMALE ET REGULIERE	Intervention de l'airstat LIMIT	<ul style="list-style-type: none"> • Contrôler l'ouverture des ailettes du diffuseur • Contrôler l'absence d'obturation de la grille de reprise • Contrôler le moteur
	Décrochement de flamme	<ul style="list-style-type: none"> • Contrôler la puissance du brûleur • Contrôler que l'appareil ne soit pas dans un local en dépression
	Thermostat d'ambiance mal installé	<ul style="list-style-type: none"> • Contrôler que le thermostat d'ambiance ne soit pas dans un flux d'air chaud
COUPURE PAR LES AIRSTATS	Obstruction du circuit d'air	<ul style="list-style-type: none"> • Contrôler l'ouverture des ailettes du diffuseur • Contrôler l'absence d'obturation de la grille de reprise
	Recirculation d'air chaud	<ul style="list-style-type: none"> • Contrôler l'inclinaison des ailettes de soufflage du diffuseur pour éviter toute circulation • Contrôler la température de reprise
	Groupe moto-ventilateur à vérifier ou défectueux	<ul style="list-style-type: none"> • Contrôler l'encrassement des aubes du ventilateur • Contrôler le moteur électrique • Contrôler l'état et la tension des courroies • Vérifier le relais thermique
	Puissance thermique excessive	<ul style="list-style-type: none"> • Contrôler la puissance du brûleur
COUPURE DU MOTEUR DE VENTILATION PAR LE RELAIS THERMIQUE	Intensité absorbée trop importante et/ou surchauffe du moteur	<ul style="list-style-type: none"> • Contrôler la présence du diffuseur d'air • Contrôler la tension électrique • Contrôler la température d'aspiration • Contrôler le débit d'air
LE VENTILATEUR NE DEMARRE PAS APRES LE DEMARRAGE DU BRÛLEUR	Puissance thermique insuffisante	<ul style="list-style-type: none"> • Contrôler la puissance du brûleur
	Airstat FAN – LIMIT défectueux	<ul style="list-style-type: none"> • Contrôler le tarage de l'airstat • Remplacer l'airstat
LE VENTILATEUR NE S'ARRÊTE PAS 4 MINUTES APRES L'ARRÊT DU BRÛLEUR	Température ambiante trop élevée	<ul style="list-style-type: none"> • Contrôler la température de reprise • Contrôler les apports gratuits
	Airstat FAN – LIMIT défectueux	<ul style="list-style-type: none"> • Contrôler le tarage FAN • Remplacer l'airstat



**EMAT SAS – 1 RUE CLEMENT ADER – BP 316
69740 GENAS cedex**

**tél. : 04-78-90-98-98 fax : 04-78-90-66-22
Site internet : www.emat-sas.fr**

Dans le cadre des améliorations et perfectionnements apportés à nos appareils, nous nous réservons le droit de modifier, sans préavis, les caractéristiques de ceux-ci.