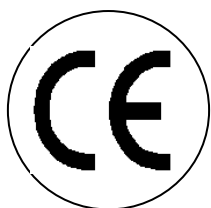
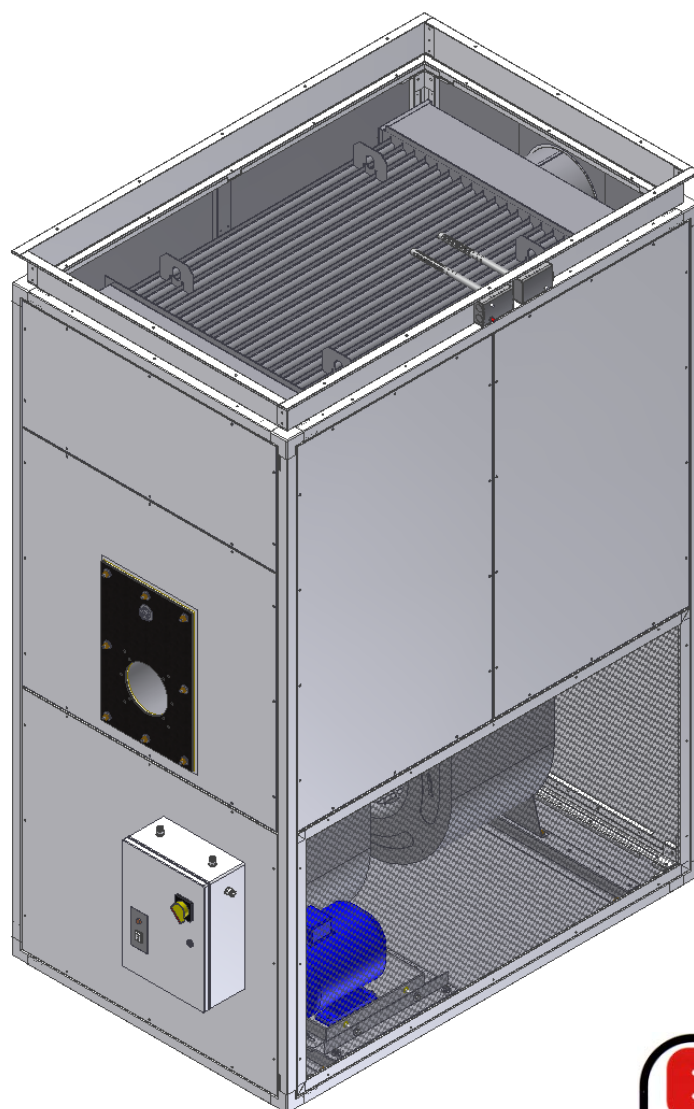


# INFORMATION TECHNIQUE NOTICE D'INSTALLATION ET D'ENTRETIEN

## GENERATEUR D'AIR CHAUD INDUSTRIEL A CONDENSATION VERSION VERTICALE

# ENERGY E...



OMG.ENERGY.2016V6  
01/15-Rev.09 - 632-IT-MN

**A lire attentivement avant toute opération d'installation, d'exploitation, d'entretien.**  
Ce document fait partie intégrante du matériel décrit

Cher client,

Nous vous remercions d'avoir choisi un **GENERATEUR D'AIR CHAUD A CONDENSATION** série **ENERGY**, un produit innovant, moderne, de qualité et d'un haut rendement. Cet appareil est destiné au chauffage et nous sommes certains que celui-ci vous donnera entière satisfaction.

Cette notice technique contient des informations importantes qui devront être attentivement consultées avant l'installation et afin d'assurer la meilleure utilisation du **GENERATEUR D'AIR CHAUD A CONDENSATION** série **ENERGY**.

Merci encore.

**EMAT**

## CONFORMITE

Les générateurs d'air chaud **ENERGY E..** sont conformes aux :

- Directive Machine 2006/42/CEE
- Directive Basse Tension 2006/95/CE
- Directive Gaz 2009/142/CE
- Directive Compatibilité Electromagnétique 2004/108/CE

## CODE PIN

Le code pin de certification **CE** est inscrit sur la plaque signalétique collée sur l'appareil.

## GAMME

CODE	DENOMINATION COMMERCIALE
0095-500	ENERGY 60 – E60
0095-502	ENERGY 105 – E105
0095-504	ENERGY 160 – E160
0095-505	ENERGY 220 – E220
0095-507	ENERGY 320 – E320
0095-508	ENERGY 460 – E460
0095-509	ENERGY 640 – E640
0095-512	ENERGY 970 – E970

## GARANTIE

Les appareils sont garantis un an contre tous les vices de fabrication, sous réserve d'être installés par des professionnels qualifiés, conformément à la réglementation en vigueur, aux instructions figurant sur nos notices de montage et dans la mesure où ils fonctionnent dans des conditions normales d'utilisation.

La garantie prendra effet à la date de mise en service, au plus tard, dans les 6 mois après la mise à disposition du matériel par EMAT et à réception chez EMAT, dans les 15 jours qui suivent la mise en service, du bon de garantie attesté et signé.

Nous déclinons toute responsabilité et aucune garantie ne serait applicable en cas d'installations défectueuses, mal adaptées ou non conformes aux Normes en vigueur. La garantie se limite à la remise en état ou à l'échange gratuit, après contrôle de notre part, de la (des) pièce(s) par une pièce identique ou similaire. Les frais de main d'œuvre, de déplacement, d'accession sur le chantier au matériel et de transport sont exclus. Tout remplacement réalisé durant la période de garantie, même si celui-ci nécessite une immobilisation du matériel, ne peut en aucun cas prolonger la durée de cette garantie. Aucun dommage et intérêt ne pourra être réclamé pour préjudice indirect, commercial ou autre.

Ne peuvent être pris en considération et couverts par notre garantie les dommages incombant :

- A des phénomènes extérieurs,
- A des négligences de l'utilisateur,
- Au non respect des consignes stipulées dans nos documents, détérioration due à une mauvaise manipulation au cours du transport, ou à une fausse manœuvre,
- A l'utilisation d'accessoires autres que ceux d'origine,
- Au défaut de surveillance et d'entretien.

Que ce soit à l'égard de l'acheteur ou de toute autre personne, notre société ne pourra en aucun cas être tenue pour responsable des dommages corporels ou matériels de quelque nature qu'ils soient, qui pourraient être provoqués par nos produits ou qui seraient la conséquence directe ou indirecte de l'utilisation desdits produits.

Les appareils sont garantis un an contre tous vices de fabrication, sous réserve d'être installés par des professionnels qualifiés, conformément à la réglementation en vigueur, aux instructions figurant sur nos notices de montage et dans la mesure où ils fonctionnent dans les conditions normales d'utilisation.

# SOMMAIRE

## INFORMATION GENERALE:

Conformité	2
Code pin	2
Gamme	2
Garantie	3
Sommaire	4
Avertissements généraux	5
Règles fondamentales de sécurité	6
Description de l'appareil	7
Identification	9
Structure du générateur d'air chaud	10
Schéma fonctionnel de l'échangeur de chaleur	11
Ecombement et poids	12
Données techniques	13
Classe et émission de NOx	14
Catégorie gaz	15
Graphique des caractéristiques	16
Colisage du produit	20

## INSTRUTIONS POUR L'INSTALLATION ET LA REGULATION :

Manutention et transport	20
Installation	21
Cale pour le transport	22
Zone de dégagement	22
Raccordement combustible	22
Evacuation des fumées	23
Evacuation des condensats du générateur	25
Siphon pour condensats (fourni)	26
Raccordement soufflage – reprise d'air	27
Protections fixes	28
Diffuseur à grilles (accessoire)	28
Filtre aspiration d'air latéral (accessoire)	29
Accessoire divers	29
Montage et regulation du brûleur	30
Sélection du brûleur	30
Sélection du brûleur à puissance thermique maximum	32
Air comburant	34
Principe de fonctionnement avec brûleur 1 allure	34
Principe de fonctionnement avec brûleur 2 allures	35
Principe de fonctionnement avec brûleur modulant	36
Raccordement électrique	37
Schéma électrique	38
Flussostat de sécurité	40
Airstats FAN – LIMIT - SECURITE	40
Tarage des airstats FAN – LIMIT – SECURITE	43
Temporisation démarrage ventilateur	43
Reglage de la vitesse du ventilateur	44

## INSTRUCTION POUR L'ASSISTANCE TECHNIQUE :

Contrôle	46
Commande	47
Signalisation	47
Intensité absorbée par le moteur	48
Entretien	48
Entretien brûleur	49
Entretien de l'évacuation des condensats	49
Vérification du groupe moteur ventilateur	49
Entretien des airstats	49
Entretien des sécurités	49
Entretien de l'échangeur	50
Analyse des fumées	51
Assistance	51
Entretien	52

Les symboles utilisés dans ce manuel:



**ATTENTION** : Actions imposant un soin et une préparation particulière.



**INTTERDIT** : Actions qui NE DOIVENT ABSOLUMENT PAS être effectuées.

Cette notice est composée de 54 pages.

## AVERTISSEMENTS GENERAUX



Ce manuel d'informations techniques fait partie intégrante de l'appareil, il doit donc être conservé avec soin et toujours accompagner l'appareil, même en cas de cession à un autre propriétaire ou utilisateur. En cas de perte ou de destruction du présent manuel, en demander un exemplaire aux Service Technique d'EMAT.

Il est indispensable de vérifier l'état du matériel livré, même si l'emballage paraît intact. En cas de détérioration ou d'appareil (ou accessoires) manquant, les réserves devront être faites sur le récépissé du transporteur et confirmées à celui-ci par lettre recommandée sous 48 heures.

L'installation des générateurs d'air chaud modulant à condensation série ENERGY doit être effectuée par une entreprise habilitée, qui en fin de travail délivre au propriétaire une attestation de conformité d'installation réalisée dans les règles de l'art, et donc selon les normes en vigueur et les indications fournies par le constructeur dans le présent manuel.

Ces appareils sont conçus pour le chauffage d'ambiances et doivent être destinés uniquement à cet usage.

Est exclue toute responsabilité d'EMAT pour des dommages causés à des personnes, des animaux ou des objets et résultant d'erreurs d'installation, de réglage et de maintenance ou d'utilisation impropres.

Une température trop élevée n'est pas confortable et constitue un inutile gaspillage d'énergie.

Les interventions de réparations et/ou maintenance doivent être effectuées par un personnel autorisé et qualifié, comme prévu dans cette notice. Ne pas modifier la pression gaz ou transformer l'appareil, dans la mesure où cela pourrait créer des situations dangereuses, et auquel cas le constructeur ne sera pas responsable des dommages provoqués.

Les installations à effectuer (canalisation, raccordements électriques, etc...) doivent être protégées de manière adéquate et ne doivent en aucun cas constituer des obstacles susceptibles de faire trébucher.

Lors de la première mise en fonctionnement, il est possible qu'une odeur se dégage du circuit d'air. Cette situation très passagère est normale, il s'agit de l'évaporation des graisses de fabrication de l'échangeur. Aérer le local sachant que très rapidement l'odeur disparaîtra.

Dans le cas où une longue période de non-fonctionnement serait prévue:

- Positionner l'interrupteur principal de l'appareil et l'interrupteur général de l'installation sur la position "Arrêt".
- Fermer l'alimentation générale du combustible.

Lors de la remise en fonctionnement, il est conseillé de faire appel à un personnel qualifié.

Les appareils ne doivent être équipés que d'accessoires d'origine. EMAT ne sera pas tenu responsable d'un quelconque dommage issu de l'emploi d'un accessoire inapproprié avec l'appareil.

Les références aux normes, règles et directives citées dans le présent manuel sont données à titre informatif et ne sont valides qu'à la date de l'édition de celui-ci. L'entrée en vigueur de nouvelles dispositions ou de modifications à celles existantes ne donnent pas naissance à une obligation du constructeur vis-à-vis des tiers.

EMAT est responsable de la conformité de l'appareil aux règles, directives et normes de constructeur en vigueur au moment de la commercialisation. La connaissance et le respect des dispositions légales ainsi que des normes inhérentes à la conception, l'implantation, l'installation, la mise en route et de la maintenance sont exclusivement à la charge du bureau d'étude, de l'installateur et de l'utilisateur.

Emat n'est pas responsable du non respect des instructions contenues dans la présente notice, des conséquences de toute manœuvre effectuée ou non.

## REGLES FONDAMENTALES DE SECURITE



L'utilisation d'un produit qui fonctionne avec de l'énergie électrique, fioul ou gaz, doit respecter quelques règles de sécurité fondamentales :

L'utilisation de l'appareil par des enfants et interdite, ainsi qu'aux personnes inaptes non assistées.

Il est interdit de mettre en marche l'appareil en cas de perception d'odeur de gaz ou de fumée. Dans ce cas, procéder comme suite:

Aérer le local en ouvrant portes et fenêtres,

Fermer la vanne de barrage gaz

Prévenir le personnel qualifié pour une intervention rapide.

Il est interdit de toucher l'appareil pieds nus et/ou avec une partie du corps mouillée.

Est interdit toute opération de nettoyage et/ou de maintenance avant d'avoir débranché l'alimentation électrique et coupé l'alimentation du combustible.

Il est interdit de modifier les systèmes de sécurité ou de régulation sans l'autorisation et les indications d'EMAT.

Il est interdit de tirer, de débrancher, de tordre les câbles électriques de l'appareil même si ces derniers sont débranchés.

Il est interdit d'ouvrir la porte d'accès aux composants électriques sans avoir positionné l'interrupteur principal sur la position "Arrêt".

Il est interdit de laisser à la portée des enfants les emballages (cartons, agrafes...).

Il est interdit d'installer l'appareil à proximité de matière inflammable, ou dans des locaux à atmosphère agressive (produit organochlorés...).

Il est interdit de poser des objets sur l'appareil, ou de les introduire à travers la grille de soufflage ou d'aspiration.

Il est interdit de toucher l'échangeur de chaleur si celui-ci est en cours de fonctionnement chauffage.

Il est interdit d'utiliser des adaptateurs, prises multiples et prolongateurs pour le raccordement électrique de l'appareil.

Il est interdit d'utiliser l'appareil pour des applications autres que celle décrites dans la présente notice.

Il est interdit d'installer l'appareil en extérieur ou dans des lieux où il serait exposé à divers phénomènes.

Il est interdit d'installer le générateur d'air chaud dans un local dépourvu de ventilation. Une dépression du local entraînerait un mauvais fonctionnement.

## DESCRIPTION DE L'APPAREIL

Le générateur d'air chaud est un groupe thermique à échange de chaleur entre la combustion d'un brûleur à gaz ou fioul à air soufflé, et un débit d'air produit par un groupe ventilateur aux prestations élevées.

L'air à réchauffer est aspiré par ce dernier et frotte la surface chaude de l'échangeur de chaleur en se réchauffant; puis il peut être distribué soit directement, soit par l'intermédiaire de gaines.

Les caractéristiques du ventilateur de type centrifuge rendent l'appareil apte à être installé pour des utilisations qui demandent une distribution d'air au travers d'un réseau de soufflage qui nécessite généralement de la pression statique disponible.

Ce système de chauffage permet une réduction sensible du coût d'installation.

Ce générateur spécifique d'air chaud a été étudié pour être combiné à un brûleur à gaz de puissance thermique variable (2 étages ou modulant). Durant le fonctionnement à puissance réduite la température des fumées est basse et passe en dessous du point de rosée. Il se produit alors le phénomène de condensation et donc récupération d'une partie de la chaleur latente contenue dans la vapeur d'eau.

Les matériaux utilisés pour la fabrication de l'échangeur de chaleur permettent un fonctionnement sécurisant et durable même pendant les phases de condensations qui doivent être évacuées à l'extérieur en utilisant la sortie condensat montée.

La combinaison avec un brûleur à puissance variable, permet de contrôler en continu et linéaire la puissance thermique de l'appareil en fonction de l'exigence instantanée de chaleur du bâtiment tout en assurant une économie maximum.

Il est possible, en période estivale, de faire fonctionner seulement le ventilateur.

### CARACTERISTIQUE DE CONSTRUCTION:

#### Corps de chauffe :

Il est construit en tôle d'acier INOX soudé, facilement visitable pour le nettoyage et les entretiens courants. Il est composé de :

- **Chambre de combustion** en acier **INOX AISI 430** à basse charge thermique, avec une forme cylindrique ou ovalisée et de grand volume.
- **Élément de l'échangeur** en acier **INOX AISI 304** de grande superficie, avec empreinte pour augmenter l'échange et muni de turbulateurs démontables.
- **Collecteur des fumées** en acier **INOX AISI 304**, muni de portes d'inspection et de raccord de condensats.

#### Carrosserie :

La carrosserie se compose de panneaux démontables en acier pré laqué ou peinture époxye. Elle se compose de :

- Isolant thermique anti radiant pour éviter le rayonnement du corps de chauffe.
- Cadre de raccordement pour la fixation du circuit de distribution de l'air chaud.
- Reprise d'air pour le raccordement de la gaine d'aspiration.

Les générateurs de type E60 à E105 ont une carrosserie auto portante.

Les générateurs de type E160 à E970 possèdent une structure portante en profil d'acier zingué et peint.

Les angles en aluminium sont réalisés spécialement par le constructeur pour une robustesse optimun.

**Groupe ventilateur :**

Le groupe ventilateur est constitué d'un ou plusieurs ventilateurs à faible niveau sonore et rendement élevé, il est accouplé à un ou plusieurs moteurs électriques grâce à un système de poulies/courroies. La poulie motrice est une poulie à pas variable, ce qui permet une meilleure adaptation au type de réseau installé.

**Thermostat de sécurité – Airstat :**

Les générateurs sont équipés d'un airstat réglé et raccordé en usine. Les fonctions de l'airstat sont les suivantes:

- **Fonction "FAN"** (Airstat FAN – réglage +25/+35°C), elle commande le démarrage du ventilateur 60 secondes environ après le démarrage du brûleur, ce qui correspond à une température de 35°C. Elle commande l'arrêt du ventilateur 4 minutes environ après l'arrêt du brûleur, ce qui correspond à une température de 25°C. Grâce à cette fonction le soufflage d'air froid est évité et l'énergie restituée par le corps de chauffe est utilisée.
- **Fonction "SECURITE"** (Airstat de sécurité TR – réglé en usine à +80°C). Présent sur les types supérieurs à E160, il permet l'arrêt du brûleur en cas de surchauffe anormale de l'air. Le réarmement est automatique et le réglage pourra être affiné lors de la mise en service.
- **Fonction "LIMIT"** (Airstat LM – réglé et scellé en usine à +100°C), il permet l'arrêt du brûleur en cas de surchauffe anormale de l'air. Le réarmement est manuel.

**Virole sortie des fumées**

Les générateurs sont équipés d'une virole circulaire, sur laquelle, le conduit de cheminée est raccordé.

**La fumisterie devra être conforme aux normes en vigueur C E.**

**Raccordement des condensats**

Etant donné que l'appareil peut fonctionner en phase de condensation, il est équipé d'un raccord mâle fileté pour l'évacuation de la condensation. L'évacuation doit être conforme aux normes en vigueur.

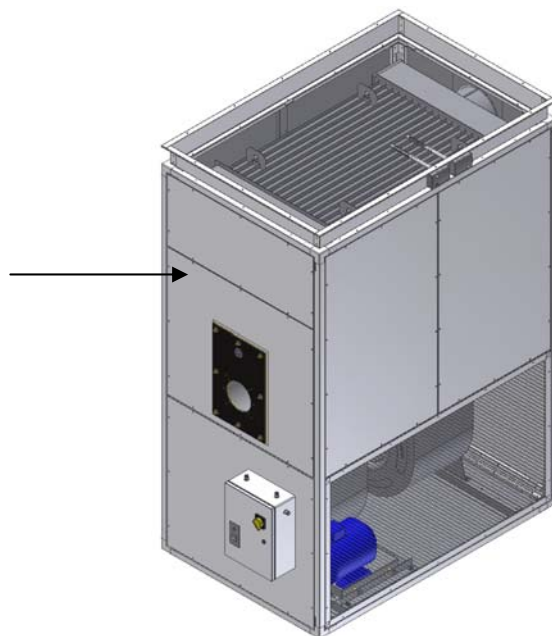


## IDENTIFICATION

L'identification des générateurs s'effectue grâce à:

La plaque signalétique collée sur la face avant de l'appareil.

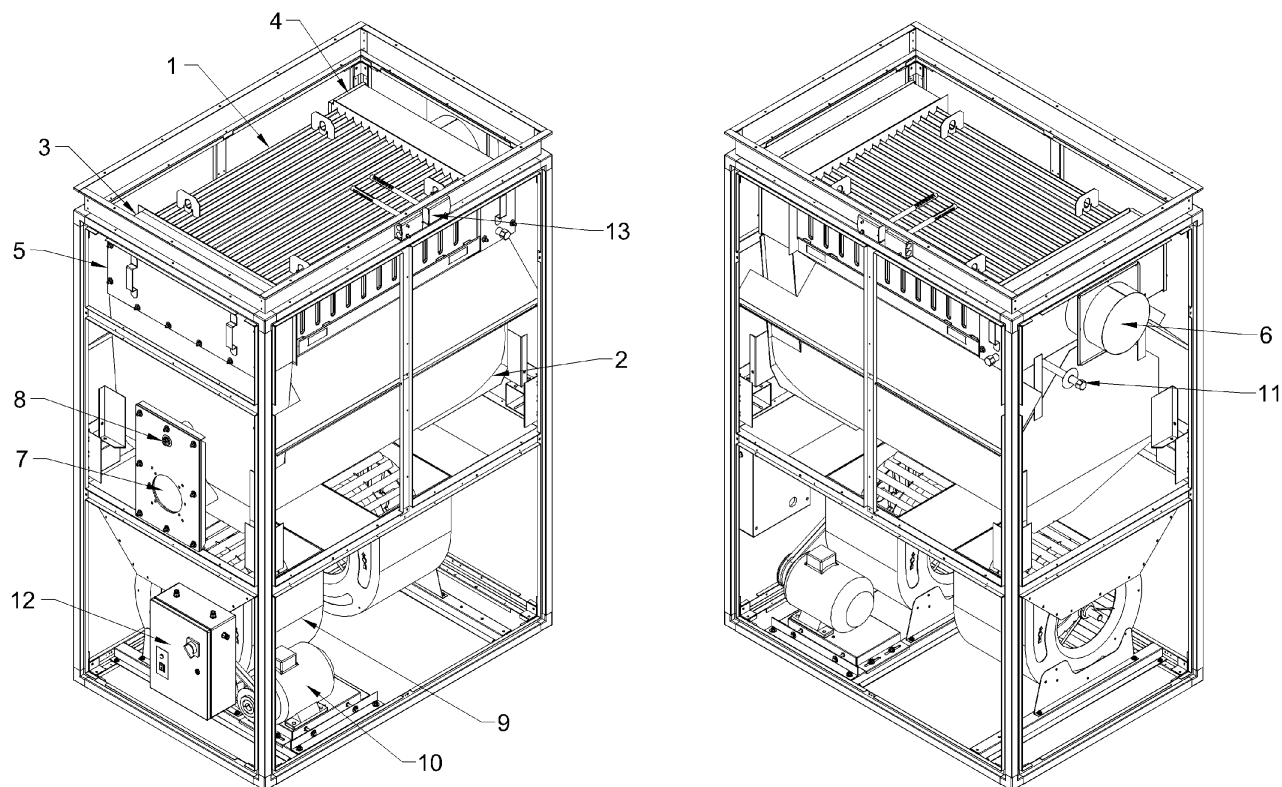
INDENTIFICATION CONSTRUCTEUR		CE	0694
<b>GENERATEUR D'AIR CHAUD</b>			
Modèle	_____		
Matricule	_____		
Pays	_____	PIN	_____
Catégorie	_____	Code	_____
Type	_____	Année	_____
Débit calorifique max	_____		kW
Puissance thermique max	_____		kW
Débit d'air max	_____		m <sup>3</sup> /h
Pression statique utile	_____		Pa
Alimentation électrique	_____		
Puissance moteur ventilation	_____		kW
Intensité moteur ventilateur max	_____		A
Degré de protection	_____		IP



### ATTENTION!

En cas de perte ou d'endommagement, demander un duplicata au service technique d'EMAT.

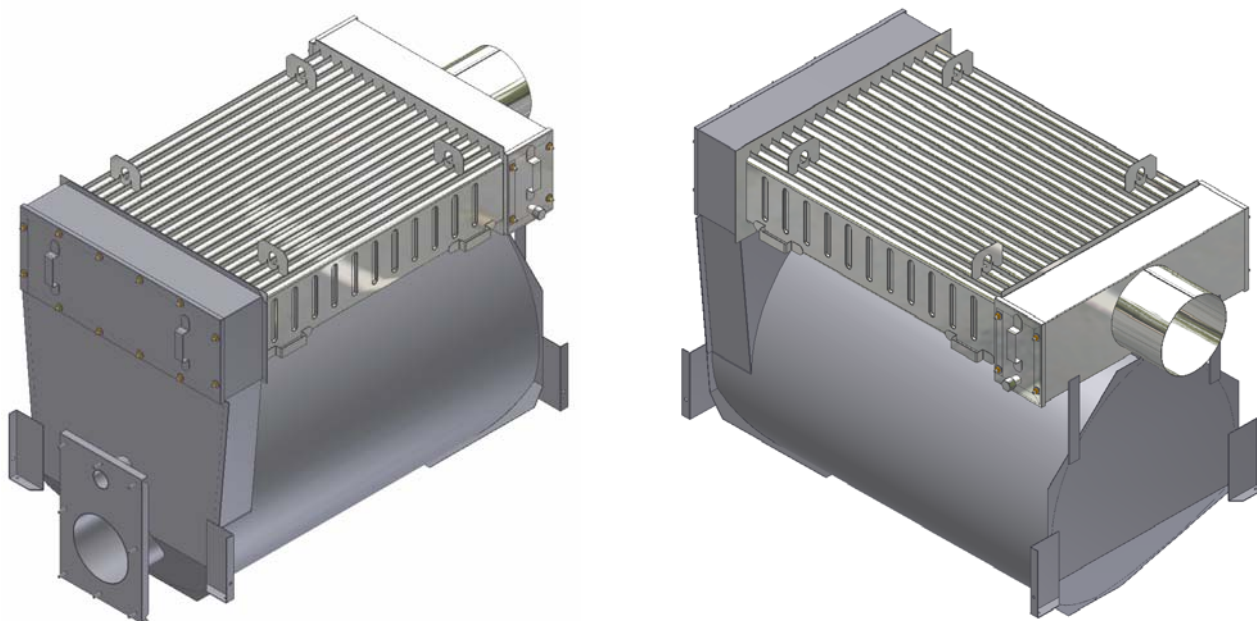
## STRUCTURE DU GENERATEUR D'AIR CHAUD



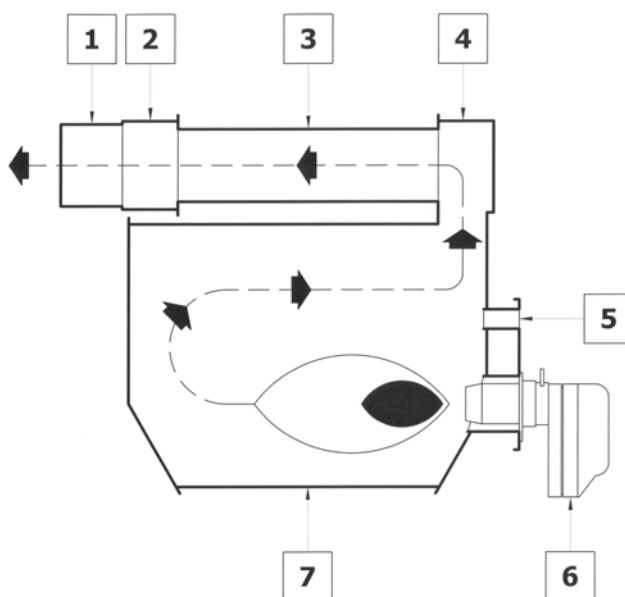
- 1) Echangeur
- 2) Chambre de combustion
- 3) Collecteur avant de fumées
- 4) Collecteur arrière de fumées
- 5) Porte d'inspection de l'échangeur de chaleur
- 6) Virole fumées
- 7) Plaque brûleur
- 8) Œillette
- 9) Ventilateur centrifuge
- 10) Moteur électrique
- 11) Evacuation condensats
- 12) Coffret électrique
- 13) Airstat LIMIT - FAN

## SCHEMA FONCTIONNEL DE L'ECHANGEUR A CHALEUR

Corps de chauffe :



Principe de fonctionnement:



Légende:

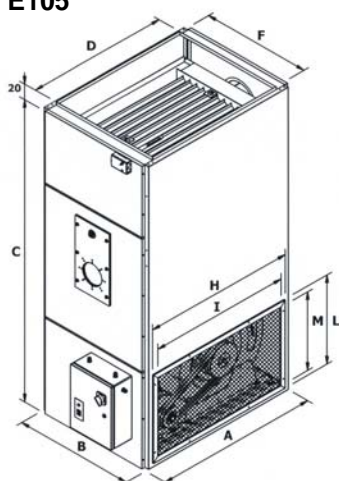
1. Raccord cheminée
2. Collecteur arrière de fumées
3. Echangeur
4. Collecteur avant de fumées
5. Œillette
6. Brûleur Gaz ou Fioul
7. Chambre de combustion

Les produits de la combustion:

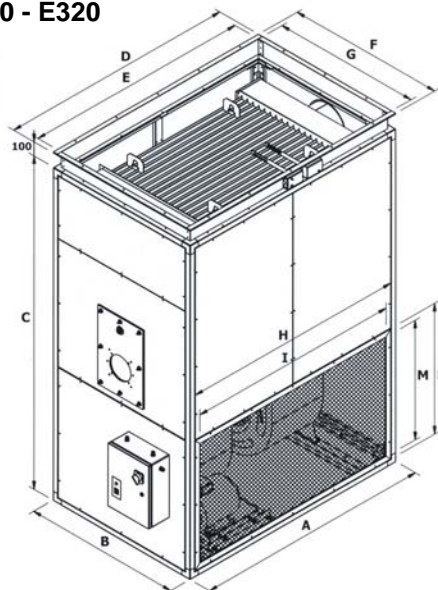
- En effectuant une inversion de sens dans la chambre de combustion (7);
- Ils passent dans le collecteur avant (4) et sont canalisés dans l'échangeur de chaleur (3).
- Ils arrivent dans le collecteur arrière (2), puis sont évacués par le raccord de fumée (1).

## ENCOMBREMENT ET POIDS

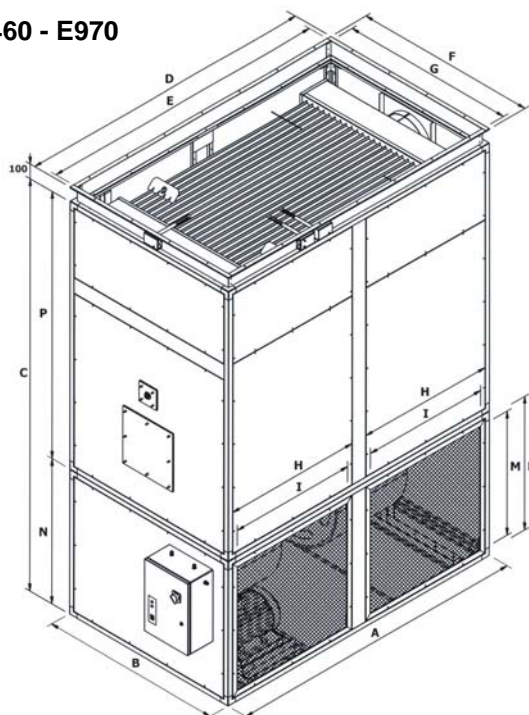
**Type E60 - E105**



**Type E160 - E320**



**Type E460 - E970**



**TABLEAU D'ENCOMBREMENT ET POIDS:** (Pression statique standard et augmentée)

TYPE	A	B	C	D	E	F	G	H	I	L	M	N	P	POIDS
														kg
	mm													
<b>E60</b>	812	554	1.580	600	-	490	-	685	625	460	400	-	-	130
<b>E105</b>	1.060	774	1.926	900	-	700	-	960	900	560	500	-	-	250
<b>E160</b>	1.300	900	2.120	1.300	1.240	900	840	1.225	1.155	825	755	-	-	440
<b>E220</b>	1.500	1.000	2.120	1.500	1.440	1.000	940	1.425	1.355	825	755	-	-	525
<b>E320</b>	1.700	1.200	2.350	1.700	1.640	1.200	1.140	1.625	1.555	825	755	-	-	735
<b>E460</b>	2.090	1.270	2.870	2.090	2.030	1.270	1.210	950	880	925	855	1.000	1.870	1160
<b>E640*</b>	2.500	1.500	3.120*	2.500	2.440	1.500	1.440	1.155	1.085	925*	855*	1.000*	2.120	1620
<b>E970</b>	3.500	1.500	3.320	3.500	3.440	1.500	1.440	1.655	1.585	1.125	1.055	1.200	2.120	2.100

(\*) **ATTENTION** : Pour le modèle **E640** en 450Pa de pression augmenter, les cotes **C - L - M - N** doivent être augmentées de 200mm

## DONNEES TECHNIQUES

TYPE		E60	E105	E160	E220	E320	E460	E640	E970
REGIME FONCTIONNEMENT		MAX							
Puissance thermique (nominale)	kW	68,2	115,1	175,7	246,1	354,8	502,9	715,2	1.089,8
	kcal/h	58.635	99.025	151.145	211.670	305.120	432.495	615.045	937.300
Rendement (1)	%	88,2	90,0	91,2	88,2	91,3	92,5	90,7	89,0
Puissance thermique (utile)	kW	<b>60,1</b>	<b>103,5</b>	<b>160,3</b>	<b>217,1</b>	<b>323,9</b>	<b>465,2</b>	<b>648,6</b>	<b>970,0</b>
	kcal/h	51.715	89.020	137.845	186.695	278.575	400.060	602.810	834.200
Pression dans la chambre de combustion	mm H <sub>2</sub> O	3,2	4,9	4,2	4,6	8,0	11,5	12,2	10,0
Température fumées nette (2)	°C	~ 260	~ 210	~ 185	~ 240	~ 184	~ 154	~ 182	~ 250
Masse produit de combustion	Kg/h	107	181	277	388	559	792	1.130	1.690
Delta T°C de l'air	°K	39	38	43	43	45	44	45	41
Consommation (3)									
• Gaz naturel G20	Nm <sup>3</sup> /h	7,2	12,1	18,6	26,0	37,5	53,2	75,7	115,3
• Gaz méthane G25	Nm <sup>3</sup> /h	8,4	14,1	21,6	30,3	43,6	61,9	88,0	134,1
• Gaz propane G31	Nm <sup>3</sup> /h	2,8	4,7	7,2	10,0	14,5	20,6	29,3	44,6
• Gaz butane G30	Nm <sup>3</sup> /h	2,1	3,6	5,4	7,6	11,0	15,6	22,2	33,8
• Fioul	Kg/h	5,7	9,7	14,8	20,7	29,9	42,4	60,3	91,9
REGIME FONCTIONNEMENT		NOMINAL							
Puissance thermique (nominale)	kW	58,8	115,1	175,7	210,9	354,8	502,9	715,2	987,8
	kcal/h	50.570	99.025	151.145	181.375	305.120	432.495	615.045	849.510
Rendement (1)	%	90,1	90,0	91,2	90,1	91,3	92,5	90,7	90,0
Puissance thermique (utile)	kW	<b>53,0</b>	<b>103,5</b>	<b>160,3</b>	<b>190,0</b>	<b>323,9</b>	<b>465,2</b>	<b>648,6</b>	<b>890,0</b>
	kcal/h	45.580	89.020	137.845	163.400	278.575	400.060	602.810	765.400
Pression dans la chambre de combustion	mm H <sub>2</sub> O	3,2	4,9	4,2	4,6	8,0	11,5	12,2	10,0
Température fumées nette (2)	°C	~ 205	~ 210	~ 185	~ 205	~ 184	~ 154	~ 182	~ 210
Masse produit de combustion	Kg/h	93	181	277	334	559	792	1.130	1.563
Delta T°C de l'air	°K	34	38	43	38	45	44	45	37
Consommation (3)									
• Gaz naturel G20	Nm <sup>3</sup> /h	6,2	12,1	18,6	22,3	37,5	53,2	75,7	104,5
• Gaz méthane G25	Nm <sup>3</sup> /h	7,2	14,1	21,6	25,9	43,6	61,9	88,0	121,6
• Gaz propane G31	Nm <sup>3</sup> /h	2,4	4,7	7,2	8,6	14,5	20,6	29,3	40,4
• Gaz butane G30	Nm <sup>3</sup> /h	1,8	3,6	5,4	6,5	11,0	15,6	22,2	30,6
• Fioul	Kg/h	4,9	9,7	14,8	17,8	29,9	42,4	60,3	83,3
REGIME FONCTIONNEMENT		MINIMALE							
Puissance thermique (nominale)	kW	22,6	36,8	55,1	65,4	119,1	196,6	154,6	232,0
	Kcal/h	19.430	31.665	47.345	56.280	102.465	169.075	132.990	199.520
Puissance thermique (utile)	kW	<b>22,7</b>	<b>37,1</b>	<b>55,9</b>	<b>66,5</b>	<b>119,9</b>	<b>196,8</b>	<b>159,7</b>	<b>234,3</b>
	Kcal/h	19.540	31.950	48.040	57.155	103.115	169.265	137.370	201.150
Rendement (1)	%	100,6	100,9	101,5	101,6	100,6	100,1	103,3	101,0
Pression dans la chambre de combustion	mm H <sub>2</sub> O	0,2	0,2	0,5	0,7	1,0	2,0	0,8	0,7
Température fumées nette (2)	°C	~ 53	~ 54	~ 49	~ 54	~ 47	~ 53	~ 32	~ 46
Masse produit de combustion	Kg/h	35	58	86	103	187	311	244	366
Delta T°C de l'air	°C	14	14	15	13	16	19	11	9,8
Consommation (3)									
• Gaz naturel G20	Nm <sup>3</sup> /h	2,4	3,9	5,8	6,9	12,6	20,9	16,4	24,55
• Gaz méthane G25	Nm <sup>3</sup> /h	2,8	4,5	6,8	8,0	14,7	24,3	19,0	28,56
• Gaz propane G31	Nm <sup>3</sup> /h	0,9	1,5	2,2	2,7	4,9	8,0	6,3	9,49
• Gaz butane G30	Nm <sup>3</sup> /h	0,7	1,1	1,7	2,0	3,7	6,1	4,8	7,2
• Fioul	Kg/h	1,9	3,1	4,6	5,5	10,0	16,6	13,0	19,5

**Pression statique standard (220Pa maxi)**

TYPE		E60	E105	E160	E220	E320	E460	E640	E970
Débit d'air	m³/h	<b>4.600</b>	<b>8.000</b>	<b>11.000</b>	<b>15.000</b>	<b>21.500</b>	<b>31.000</b>	<b>43.000</b>	<b>71.000</b>
Pression statique standard	Pa	220	220	220	220	220	220	220	220
• Nombre de moteur		1	1	1	1	1	1	1	2
• Puissance électrique par moteur	N°/kW	1,1	2,2	3,0	4,0	5,5	11	15,0	11,0
• Intensité moteur par moteur	N°/A	2,5	4,8	6,39	7,75	10,74	20,7	28,2	20,76
Alimentation électrique	type	TRIPHASE							
Tension électrique	V - 50Hz	400 ~ 50 Hz 3N ±5%							
Degré de protection	IP	20							
Catégorie		II <sub>2H3+</sub>							
Type		B <sub>23</sub>							
Plage de fonctionnement	°C	-15 / +40							

**Pression statique augmentée (450Pa maxi)**

TYPE		E60	E105	E160	E220	E320	E460	E640	E970
Débit d'air	m³/h	<b>4.600</b>	<b>8.000</b>	<b>11.000</b>	<b>15.000</b>	<b>21.500</b>	<b>31.000</b>	<b>43.000</b>	<b>71.000</b>
Pression statique augmentée	Pa	450	450	450	450	450	450	450	450
• Nombre de moteur		1	1	1	2	1	2	1	3
• Puissance électrique par moteur	N°/kW	1,5	3,0	4,0	3,0	7,5	5,5	18,5	11,0
• Intensité moteur par moteur	N°/A	3,54	6,39	7,75	6,39	14,39	10,74	33,77	20,76
Alimentation électrique	type	TRIPHASE							
Tension électrique	V - 50Hz	400 ~ 50 Hz 3N ±5%							
Degré de protection	IP	20							
Catégorie		II <sub>2H3+</sub>							
Type		B <sub>23</sub>							
Plage de fonctionnement	°C	-15 / +40							

Pour les régimes de fonctionnement intermédiaires consulter les graphiques techniques suivants.

- 1) Référence au pouvoir calorifique inférieur (Hi)
- 2) Référence à la température d'air comburant +15°C
- 3) Gaz naturel G20: Hi = 34,02 MJ/Nm<sup>3</sup>  
 Gaz méthane G25: Hi = 29,25 MJ/Nm<sup>3</sup>  
 Gaz propane G31: Hi = 88,00 MJ/Nm<sup>3</sup>  
 Gaz butane G30: Hi = 116,09 MJ/Nm<sup>3</sup>  
 Fioul: Hi = 10.200 kcal/kg

**Les prestations aérauliques déclarées ne tiennent pas compte des pertes de charges des accessoires éventuels montés sur le générateur.(filtres, grilles.....)**

## CLASSE D' EMISSION NO<sub>x</sub>

**Valeur de NO<sub>x</sub>**

TYPE	E60	E105	E160	E220	E320	E460	E640	E970
Classe d'émission NO <sub>x</sub>	3	4	4	4	3	3	3	3

## CATEGORIE GAZ

L'appareil est certifié dans les Pays de l'UE :

PAYS	CATEGORIE
AL	II2H3B/P, II2H3P
AT	II2H3B/P
BE	I2E(R)B, I3P
BG	II2H3B/P, II2H3P
CH	II2H3B/P
CY	I3B/P, I3P
CZ	II2H3B/P, II2H3+, II2H3P
DE	II2ELL3B/P
DK	II2H3B/P
EE	II2H3B/P
ES	II2H3+
FI	II2H3B/P
FR	II2ER3P
GB	II2H3P
GR	II2H3B/P
HR	II2H3B/P, II2H3P
HU	II2H3B/P
IE	II2H3P
IT	II2H3+
LT	II2H3B/P, II2H3P
LU	II2E3B/P
LV	I2H
MC	II2H3B/P, II2H3P
MT	I3B/P, I3P
NL	II2L3P
NO	I3P
PL	II2E3PB/P
PT	II2H3+
RO	II2H3B/P, II2H3P
SE	II2H3B/P
SI	II2H3B/P, II2H3P
SK	II2H3B/P, II2H3+, II2H3P
TR	II2H3B/P

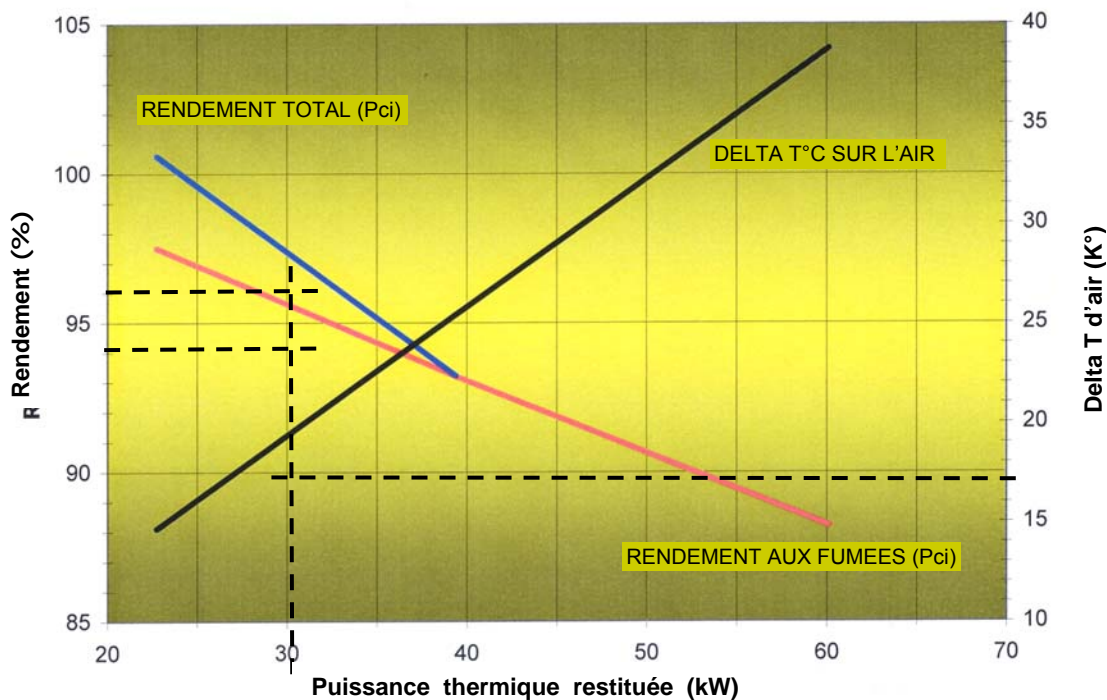
## GRAPHIQUE DES CARACTERISTIQUES

### Exemple de lecture :

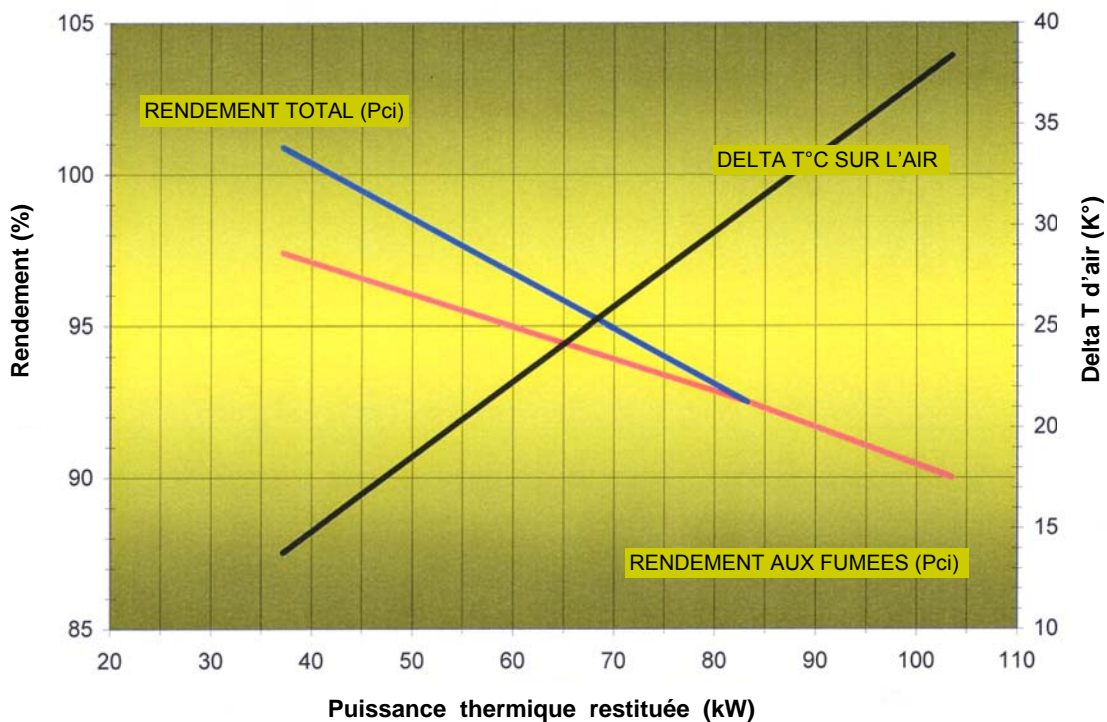
Au débit d'air nominal, avec un brûleur réglé à une puissance thermique de  $\sim 30$  kW, le rendement thermique sur  $P_{ci}^{(1)}$  aux fumées est de  $\sim 95,5\%$ , le rendement total sur  $P_{ci}^{(1)}$  en tenant compte de la récupération énergétique de la chaleur latente est de  $\sim 97,5\%$ . Dans ces conditions le delta T°C de l'air traité est de  $\sim 19^\circ\text{K}$

<sup>(1)</sup> Référence au Pouvoir Calorifique Inférieur (Pci).

### Energy – E60

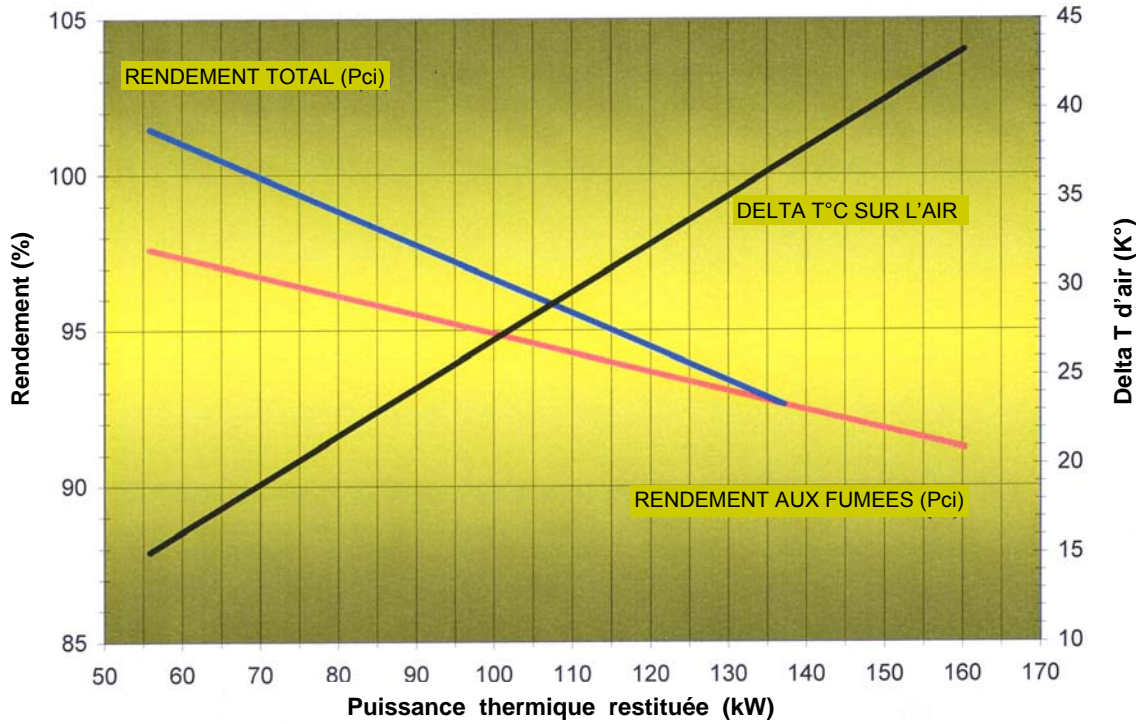


### Energy – E105

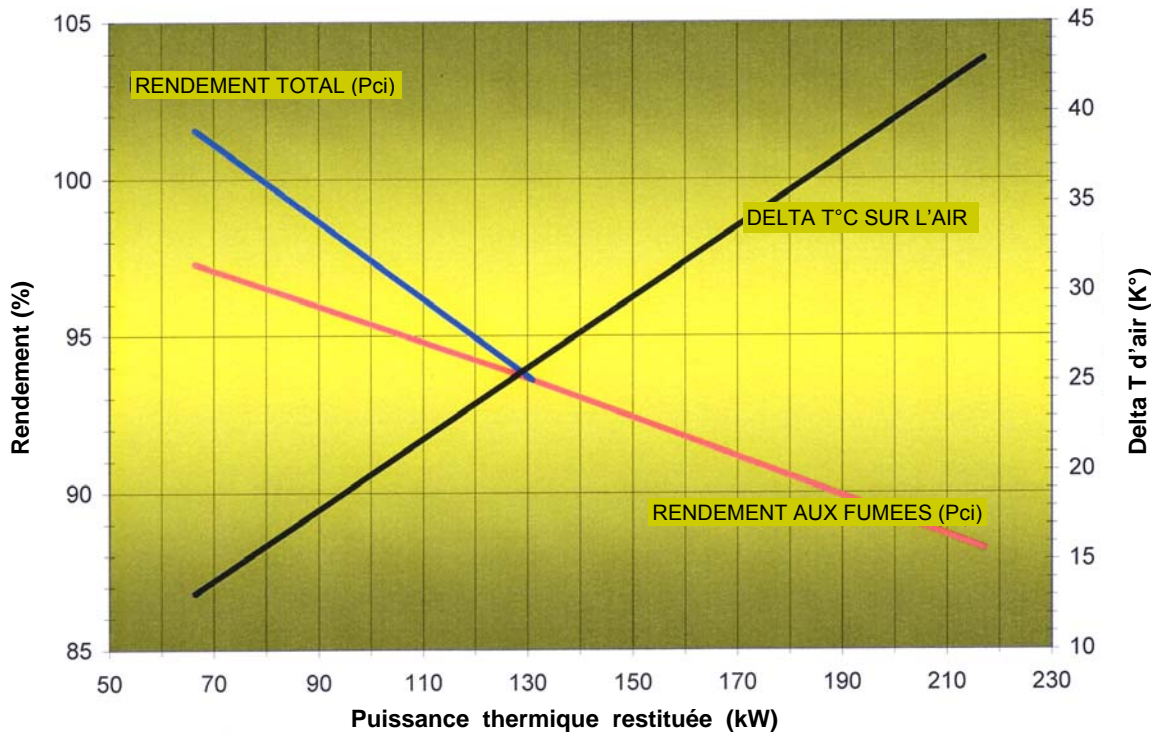




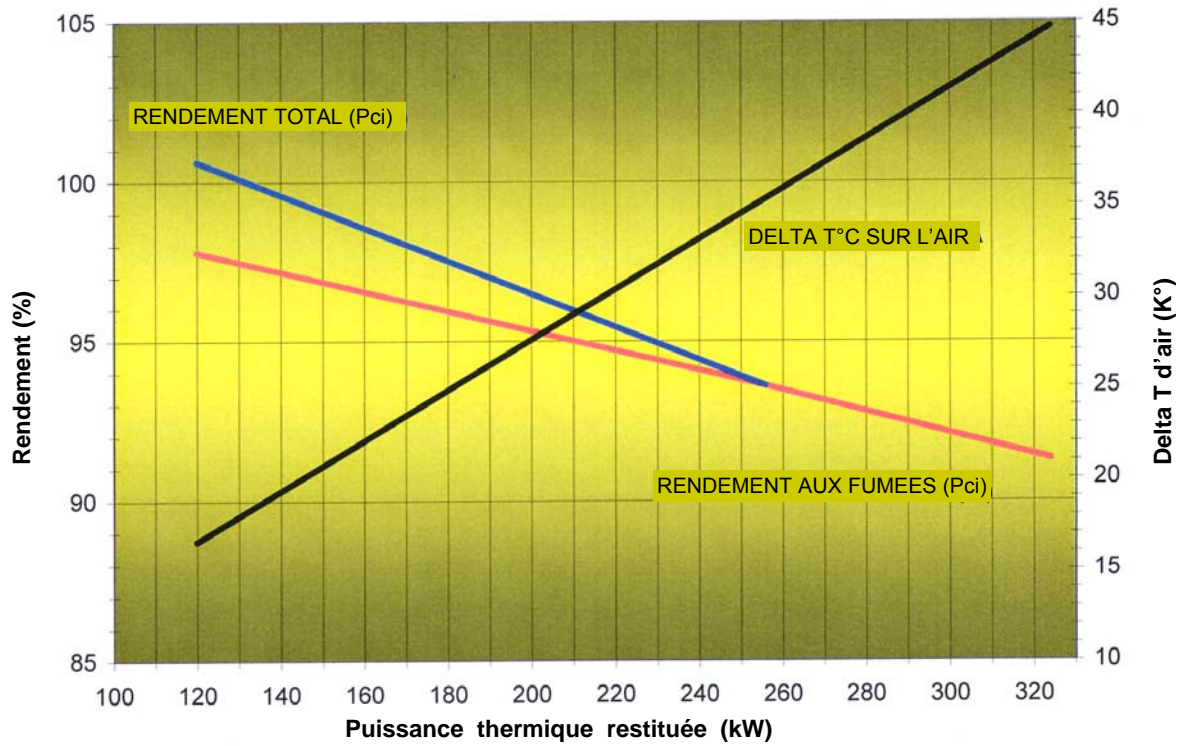
### Energy – E160



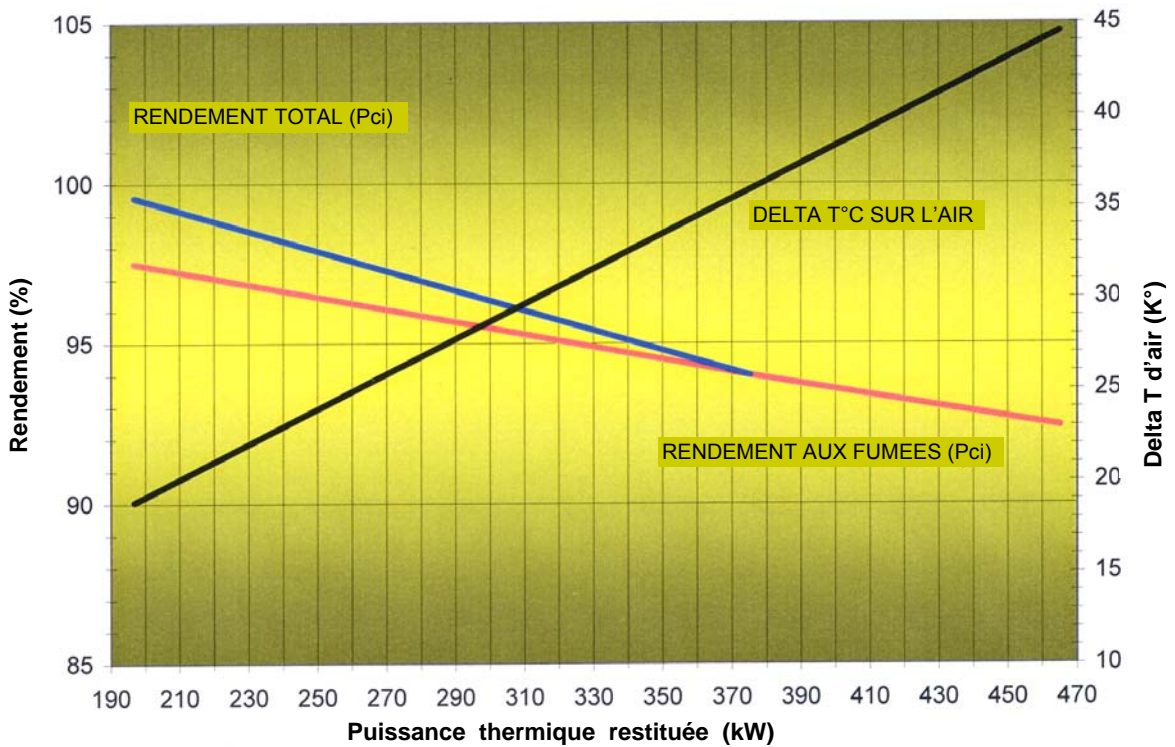
### Energy – E220



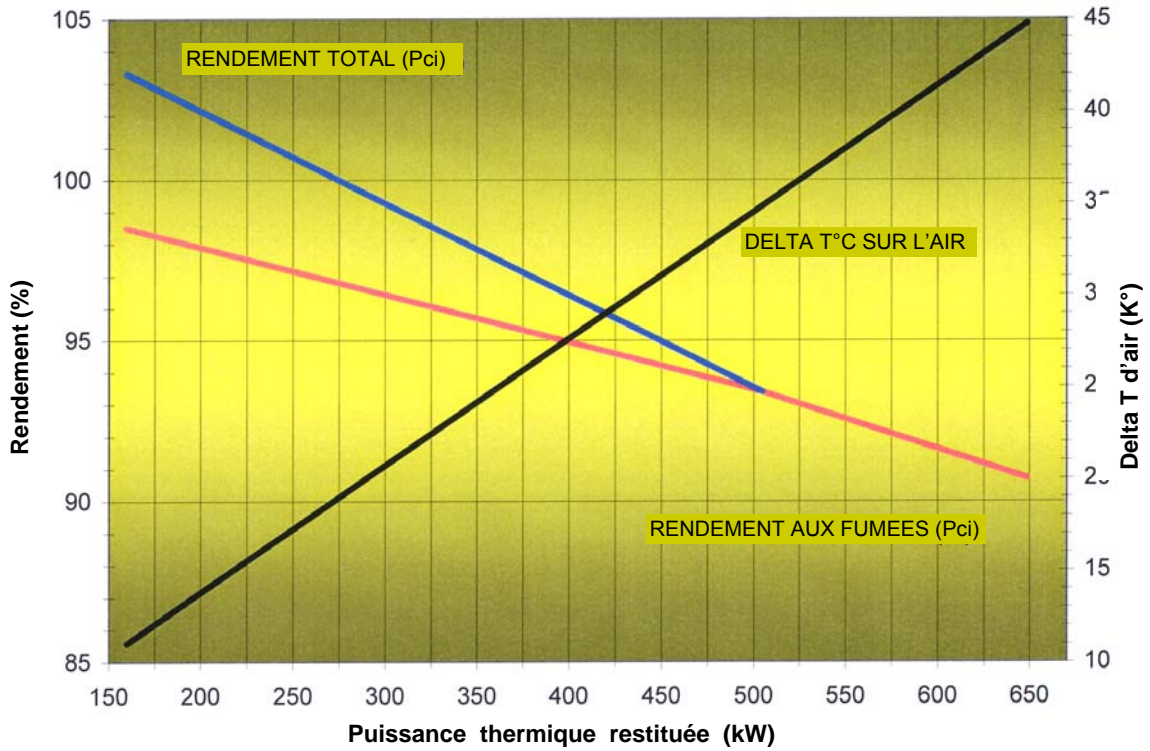
### Energy – E320



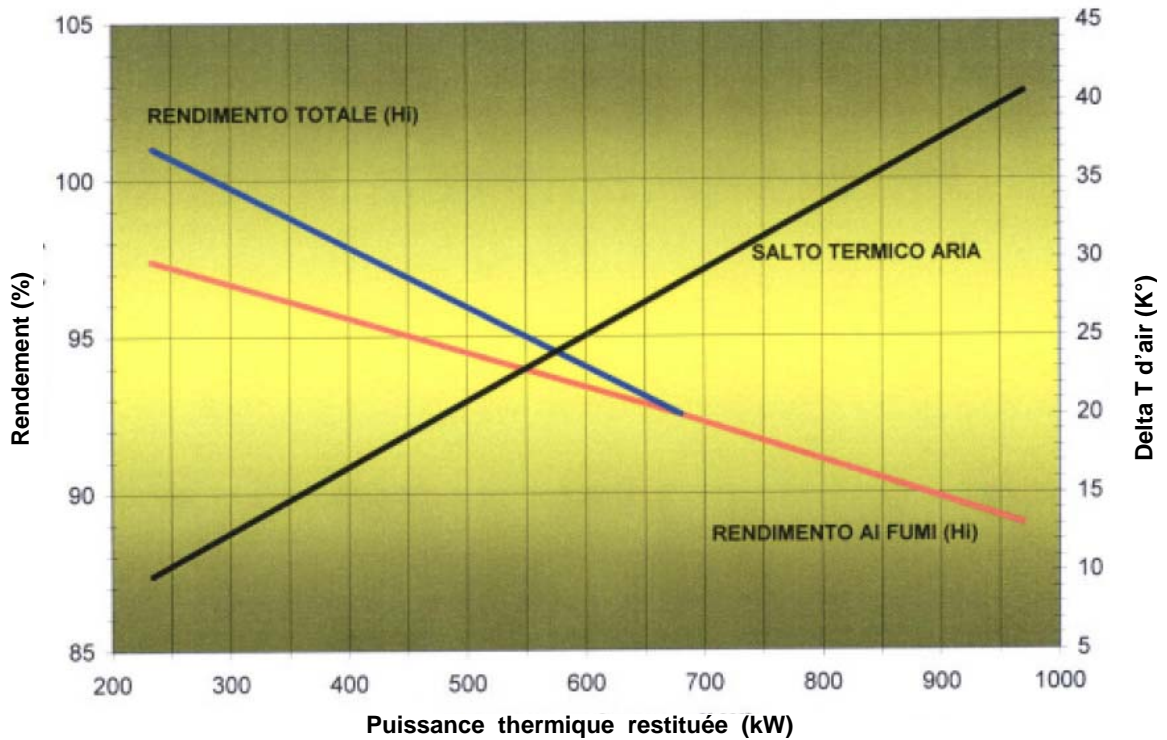
### Energy – E460



### Energy – E640



### Energy – E970



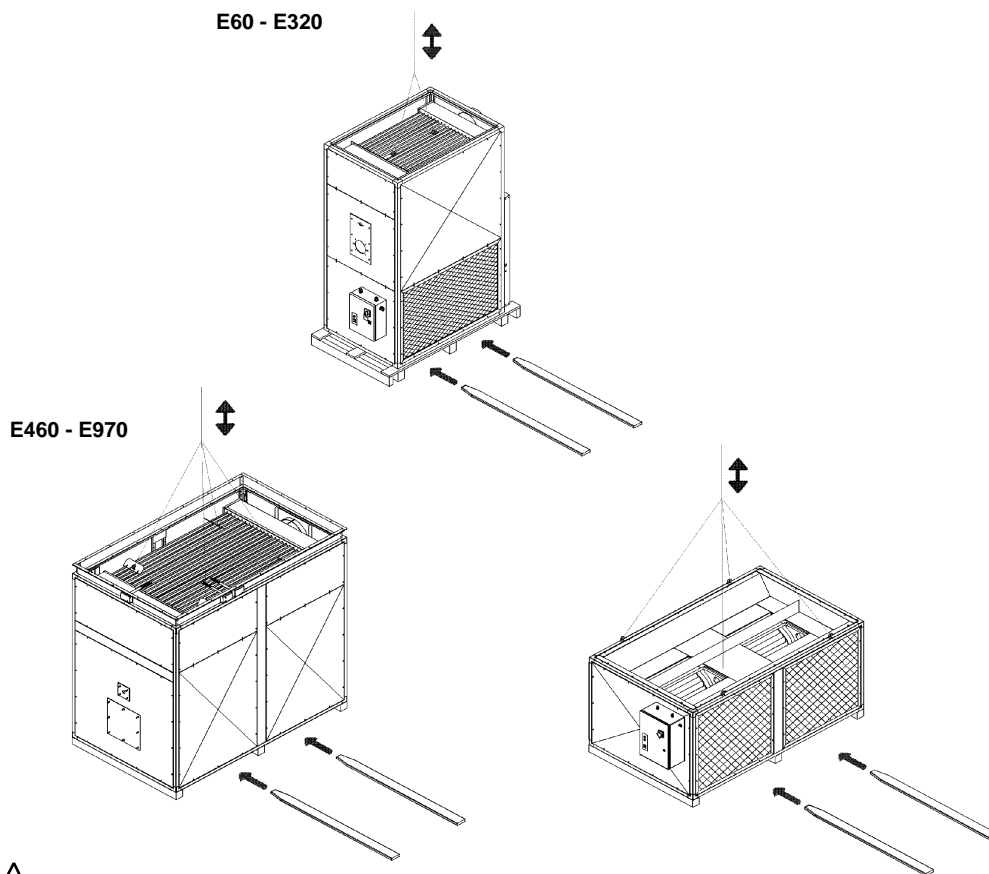
## COLISAGE DU PRODUIT

Le générateur d'air chaud est équipé de :

- Pochette de documents contenant:
  - Notice technique
  - Certificat de garantie
  - Schéma électrique
  - Etiquette avec code barre
- Siphon pour évacuation des condensats
- Crochet pour extraction des turbulateurs.

## MANUTENTION ET TRANSPORT

La manutention doit être effectuée par un personnel adéquatement équipé et conscient du poids de l'appareil. Si l'utilisation d'un chariot élévateur est nécessaire, enfourcher l'appareil en partie basse en utilisant la palette bois. Si une grue est nécessaire, utiliser les anneaux de levage fixés sur le dessus de l'échangeur.



### ATTENTION!

- Le transport et la manutention doivent être effectués avec un maximum de prudence pour éviter des accidents de matériels ou corporel.
  - Durant les opérations de transport et de manutention il est interdit de rester sous l'appareil.
  - Utiliser des fourches de chariot élévateur aussi longues que la largeur de l'appareil à manipuler.
  - Dans le cas d'une utilisation d'élingues, il est obligatoire d'utiliser un palonnier (non compris dans la fourniture) pour éviter que la pression d'exercice endommage la structure de l'appareil.
  - Dans le cas d'une superposition d'appareil, on doit respecter l'indice d'empilage noté sur l'emballage.
  - Dans le cas où l'appareil doit être manipulé à la main, s'assurer que le nombre de personnes soit suffisant pour une manipulation en toute sécurité. Voir paragraphe « ENCOMBREMENT ET POIDS »
- Il est conseillé d'utiliser des gants de protection.

## INSTALLATION

Le lieu d'installation doit être validé par le bureau d'étude ou les personnes compétentes en la matière et tenir compte des exigences techniques, des normes et de la législation en vigueur.  
Il est conseillé d'avoir les autorisations d'installation nécessaires avant la mise en place de l'appareil.

### **Pour une installation correcte le générateur d'air chaud doit :**

- Etre positionné sur une surface plane.
- Posséder une zone de dégagement permettant une maintenance aisée.
- Etre positionné sur des silentblocs afin d'éviter toute transmission de vibration au sol.
- Respecter les distances de sécurité par rapport aux matériaux inflammables.
- Etre raccordé à une cheminée.
- Etre raccordé à une évacuation des condensats
- Etre facilement raccordable à la cuve fioul ou la ligne gaz.
- Etre proche d'une alimentation électrique.
- Etre facilement accessible.
- Etre à proximité des ventilations prévues par la réglementation.

### **L'installation est interdite :**

- Dans un local à atmosphère corrosive.
- Dans un local où le niveau sonore peut nuire par réverbération ou résonance.
- Dans un lieu où la reprise d'air du ventilateur serait insuffisante.
- Dans un endroit en dépression.
- Dans un local en dépression.
- A l'extérieur.

### **L'installation en ERP (Etablissement Recevant du Public) :**

- L'installation en ERP doit être conforme aux normes en vigueur et notamment aux règlement de sécurités contre l'incendie. (Articlr CH., GZ., GC., PE., PO.. )



### **ATTENTION**

Les générateurs de **type E460 à E970**, sont livrés en 2 parties pour faciliter le transport (partie ventilation + partie combustion). Pour effectuer l'installation, il est nécessaire de procéder comme ci-dessous :

- Positionner le caisson ventilateur de manière à avoir le coffret électrique sur le même côté que le brûleur.
- Monter sur le caisson combustion les gougeons de centrage fournis.
- Positionner le caisson combustion sur le caisson ventilation et le centrer à l'aide des gougeons.

## CALES POUR LE TRANSPORT

Pour éviter des problèmes pendant le transport, des cales peuvent être installées pour un blocage mécanique (colorées en rouge) des composants internes. L'identification et les instructions de ces cales sont notées sur une étiquette auto adhésive collée sur l'appareil.

**IL EST OBLIGATOIRE DE SUPPRIMER CES CALES AVANT LA MISE EN SERVICE.**

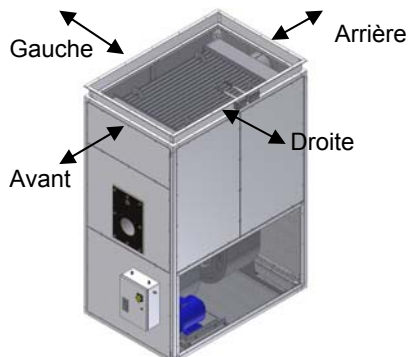
## ZONE de DEGAGEMENT AUTOUR DE L'APPAREIL

L'appareil doit être facilement accessible sans nécessité d'équipements spéciaux (escaliers, plateformes mobiles, etc.). Il est nécessaire de respecter des distances minimales autour de l'appareil, pour permettre les opérations normales de contrôle et/ou entretien et pour ne pas créer d'obstacles au passage de l'air.

**!** **ATTENTION!** Doit également être respecté, toutes les normes et réglementations (par exemple: Incendie, etc...). En cas de doute, se renseigner auprès des organismes de contrôle et de sécurité

### DEGAGEMENT MINI POUR UNE MAINTENANCE AISEE :

DEGAGEMENT mini		E60	E105	E160	E220	E320	E460	E640	E970
Droite/gauche	mm	700	700	700	1000	1000	1200	1200	1200
Avant	mm	1000	1000	1000	1300	2000	2000	2200	2800
Arrière	mm	500	500	500	500	500	700	700	900



## RACCORDEMENT COMBUSTIBLE

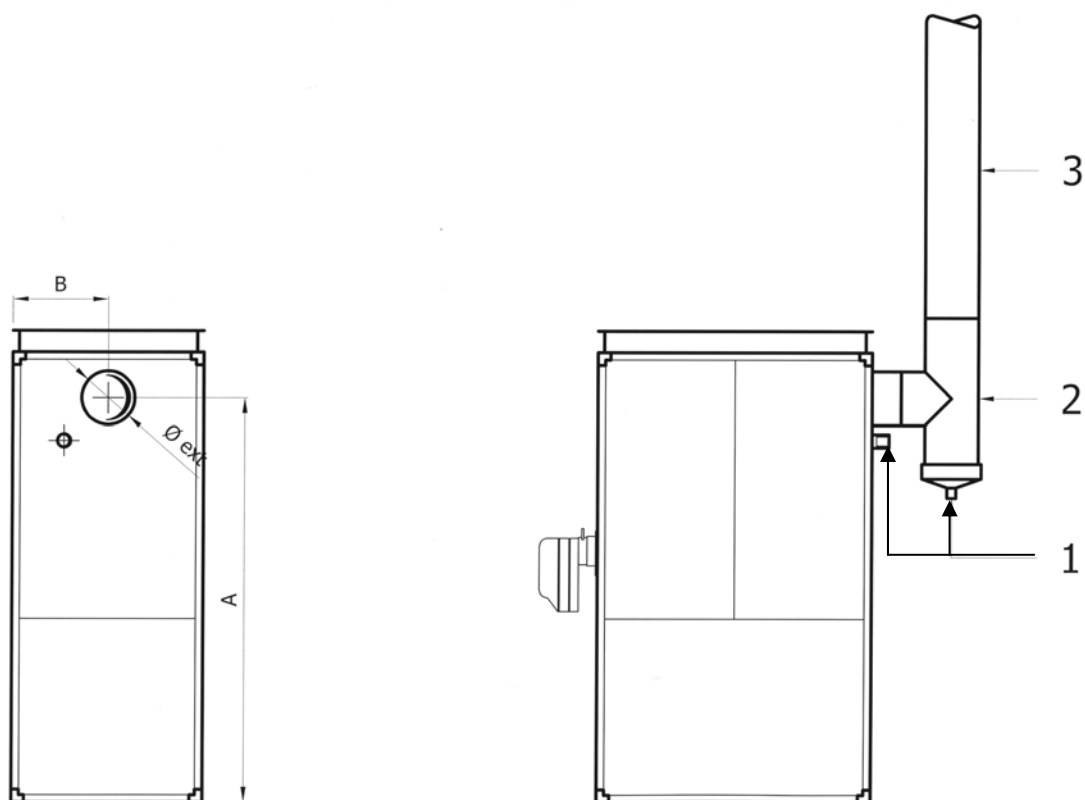
Le raccordement devra être effectué par un personnel qualifié et habilité. Il devra respecter rigoureusement les indications notées dans les notices du fabricant des brûleurs.

Pour les équipements à gaz, il est recommandé d'installer à proximité un détecteur de fuite qui agisse sur une électrovanne coupant l'alimentation générale de gaz en cas de fuites accidentelles.

La ligne d'alimentation de gaz, doit être effectuée par un personnel qualifié et compétent en respectant les règles et normes de sécurité. En cas de doute, se renseigner auprès des organismes de contrôle et de sécurité.

## EVACUATION DES FUMÉES

Emplacement de l'évacuation des fumées et raccordement à la cheminée:



1. Raccordement évacuation condensat.
2. T de raccordement.
3. Cheminée.

Type	A (mm)	B (mm)	Ø E (externe - mm)
E60	1.300	270	150
E105	1.655	380	200
E160	1.905	450	250
E220	1.905	500	250
E320	2.135	600	300
E460	2.585	635	330
E640 *	2.815 *	750	370
E970	3.015	750	380

(\*) **ATTENTION** : Pour le modèle **E640** en 450Pa, pression statique augmentée, la **cote A** doit être augmentée de **200mm**

## **AVERTISSEMENTS GENERAUX POUR LE RACCORDEMENT DES FUMÉES**

L'évacuation des fumées devra être faite en conformité avec les règles et la législation en vigueur, avec des conduits métalliques, rigide, résistant à la mécanique et la chaleur chimique de combustion.

**Il est obligatoire que tous les composants de la fumisterie soient munis d'un certificat CEE.**

**Pour éviter le retour des condensats de la cheminée dans le générateur d'air chaud, il est obligatoire de mettre en place une décharge de condensat dans le point le plus bas de la cheminée (voir schéma).**

Le poids de la fumisterie ne doit pas être supporté par le générateur d'air chaud.

Le conduit des fumées doit assurer un tirage minimum, prévu par la norme technique en vigueur. On peut considérer une pression "0" sur la virole sortie fumée.

La fumisterie ne doit en aucun cas être isolée pour éviter toute source de danger potentiel.

Une fumisterie insuffisante ou mal conçue peut amplifier le bruit et affecter les paramètres de combustion.

**Les garnitures de joints sont faites de matériaux résistant aux contraintes thermiques et chimiques des produits venant de la combustion.**

Les pénétrations de mur et/ou de toiture, doivent être réalisés en parfaite conformité et dans les règles de l'art, en évitant les risques d'infiltrations d'eau et/ou d'incendie.

Nous vous recommandons également:

- Eviter ou limiter les parties horizontales du conduit des fumées. Dans tous les cas, ces parties devront avoir une légère pente vers le récupérateur des condensats de la fumisterie.
- **Utiliser des tubes à surface intérieure lisse, métallique, apte à résister aux contraintes thermiques et chimiques des produits de combustion, et d'un diamètre égal ou supérieur à la sortie de la chambre de combustion du générateur.**
- Eviter les coudes et les réductions de section.
- Fournir un orifice pour effectuer les analyses de combustion.
- Emboîter correctement le conduit des fumées.
- Prévoir un terminal de cheminée adapté, afin d'éviter les infiltrations d'eau de pluie à l'intérieur de l'appareil, tout en limitant les pertes de charge.

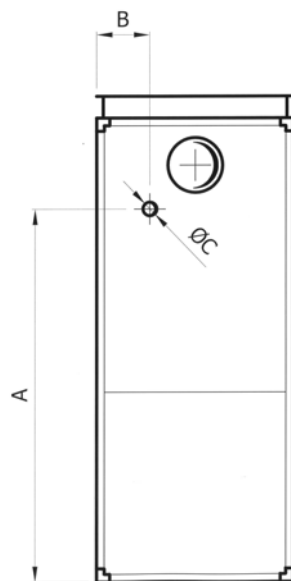


**Prévoir de faciliter le démontage de la conduite reliant l'appareil à la cheminée, condition nécessaire pour permettre l'inspection et le nettoyage interne de l'échangeur de chaleur.**



## EVACUATION DES CONDENSATS DU GENERATEUR

Le raccordement de l'évacuation des condensats se trouve sur le panneau arrière du générateur (voir figure ci-dessous):



Type	A (mm)	B (mm)	Ø C (raccord mâle)
E60	1110	270	3/4"
E105	1475	380	3/4"
E160	1710	135	3/4"
E220	1710	304	3/4"
E320	1915	343	3/4"
E460	2172	166	3/4"
E640 *	2558 *	391	3/4"
E970	2.670	110	1" 1/4

(\*) **ATTENTION** : Pour le modèle **E640** en 450Pa, pression statque augmentée la **cote A** doit être augmentée de **200mm**

### AVERTISSEMENTS GENERAUX SUR L'EVACUATION DES CONDENSATS

**L'installation de l'évacuation des condensats doit être effectuée en conformité avec les normes européennes de référence, aux niveaux national et local. Vérifier la nécessité d'un traitement éventuel pour la neutralisation.**

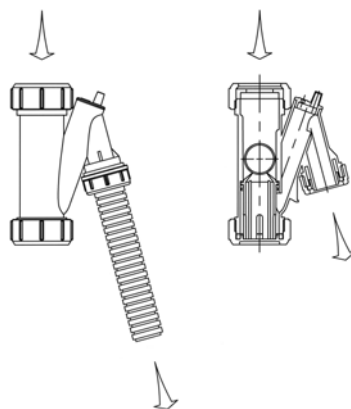
A titre d'information, se reporter aux exigences suivantes:

- Le système d'évacuation des condensats doit être conçu afin de permettre un écoulement optimal.
- Il est important de raccorder tous les raccords d'évacuation des condensats indépendamment, afin d'éviter les interactions.
- Afin d'éviter des éventuels retours de fumées dans l'évacuation des condensats, il est obligatoire d'installer un siphon équipé d'un flotteur.
- Les retours de condensats dans la chambre de combustion, provenant de la cheminée doivent être évités. Pour cela une évacuation des condensats de la cheminée doit être prévue.
- Le système de drainage des condensats, doit disposer de suffisamment de pente. Eviter l'installation de tuyauterie de niveau et/ou en contre-pente.
- Dans tous les cas de raccordement des condensats, un siphon ou tout autre dispositif, doit être mis en place pour éviter les remontés des vapeurs d'égouts.
- **L'installation doit être réalisée de manière à éviter le gel des liquides dans toutes les conditions de fonctionnement.**
- Un dispositif interrompant le fonctionnement du brûleur doit être prévu lorsqu'il y a obstruction du circuit des condensats. Cet arrêt doit s'effectuer avant qu'il y ait situation à risque ou une combustion anormale.

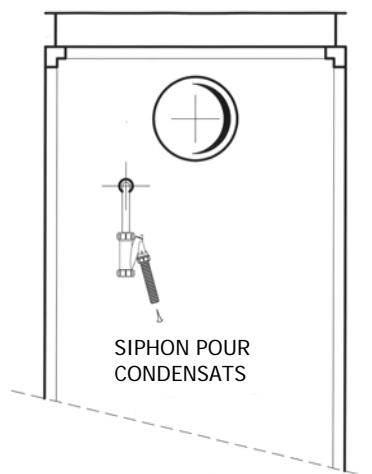
## SIPHON POUR CONDENSATS (FOURNI)

Pour éviter la sortie des produits de combustion et un retour des vapeurs d'égouts à travers la sortie des condensats, il est obligatoire d'installer un siphon (fourni).

**Vue et coupe d'un siphon type:**



**Schéma de raccordement du siphon pour condensats:**



### **ATTENTION!**

Pour le raccordement entre le générateur d'air chaud et le siphon, utiliser un tube d'un diamètre extérieur compris entre 24 et 30 mm. La hauteur du siphon ne doit pas être inférieure à 25 mm.

Le poids de l'installation du circuit des condensats ne doit pas reposer sur l'appareil, mais être fixé indépendamment.

Le système d'évacuation des condensats, doit être facilement démontable, pour pouvoir faciliter le démontage des panneaux d'inspections.

L'installation de l'évacuation des condensats, doit être facilement démontable pour effectuer les éventuelles opérations d'inspection et de maintenance.

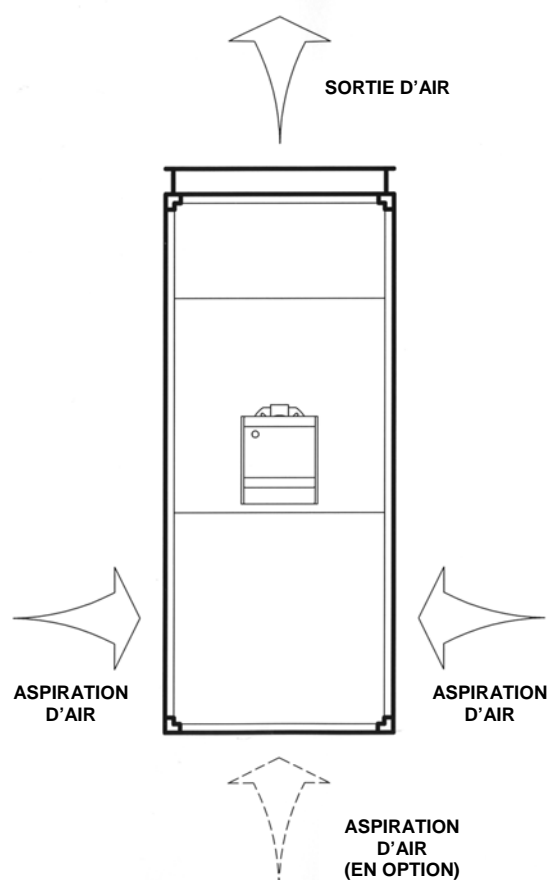
Il est préconisé de remplir le siphon avec de l'eau avant la première mise en service.

Pour le dimensionnement du système d'évacuation des condensats, reportez vous à la norme UNI EN 1196, paragraphe 6.6.1:

- Pour le gaz naturel                      2 l/h d'eau par m<sup>3</sup>/h de gaz.
- Pour le gaz propane                    3 l/h d'eau par m<sup>3</sup>/h de gaz.
- Pour le gaz butane                      4 l/h d'eau par m<sup>3</sup>/h de gaz.

## RACCORDEMENT SOUFLAGE – REPRISE D’AIR

Sens d’aspiration et de refoulement de l’air:



Raccorder éventuellement une gaine de reprise d’air sur l’ouverture latérale du générateur. Le générateur est prévu pour un raccordement à droite ou à gauche. Pour choisir le côté de reprise, il suffit d’inverser le sens de montage de la grille et du panneau plein d’obturation. Le raccordement de la gaine de reprise d’air évite une dépression dans le local de chaufferie.

Raccorder une gaine de soufflage du circuit de distribution d’air chaud, sur le cadre de soufflage situé sur la partie supérieure de l’appareil.

### ATTENTION!

- Pour assurer une bonne étanchéité des circuits, il faut utiliser des joints adaptés.
- Pour éviter la transmission des vibrations aux canalisations d’air, il est conseillé d’installer des joints antivibratiles.
- Vérifier avec le personnel habilité, l’installation ou non de clapet coupe feu.

**LE DIMENSIONNEMENT DES GAINES DE REPRISE D’AIR ET DE SOUFLAGE DOIT ÊTRE EFFECTUE PAR UNE PERSONNE COMPETENTE, EN RESPECTANT LES PRESTATIONS MAXIMALES DU GENERATEUR, INDIQUEES AU PARAGRAPHE « DONNEES TECHNIQUES ».**

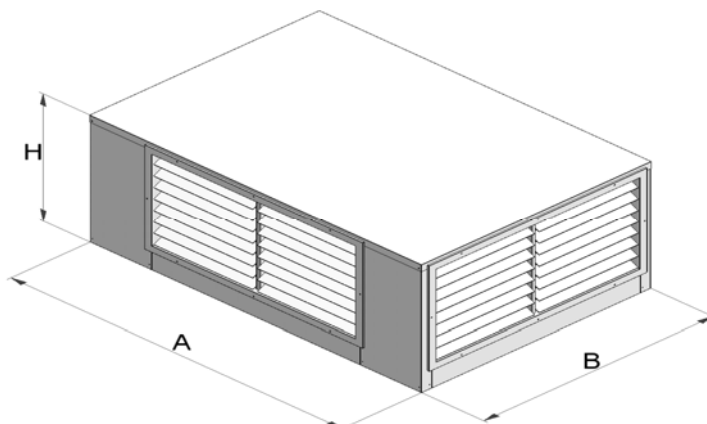
## PROTECTIONS FIXES

Pour éviter le contact avec les parties mobiles de l'appareil, il est interdit d'ôter les protections fixes citées ci-dessous :

- Grille(s) de reprise
- Panneau(x) d'obturation
- Carter du brûleur

## DIFFUSEUR A GRILLES (ACCESSOIRE)

Dans le cas où l'appareil est installé dans le local à chauffer, on peut utiliser un diffuseur à grilles fourni comme accessoire. Pour obtenir une diffusion optimale de l'air, il est conseillé d'installer le générateur à proximité d'une paroi périphérique, ou au centre du local avec une diffusion d'air respectivement sur 3 ou 4 cotés. Le diffuseur à grilles est livré avec des grilles sur 3 côtés et un panneau plein sur le 4<sup>ème</sup> côté.



### CARACTERISTIQUES DIMENTIONNELLES

Type	A (mm)	B (mm)	H (mm)	Nbre de grille+Panneau d'obturation	Dimension ouverture par grille (mm)
E60	800	540	350	3 + 1	250 X 400
E105	1.060	760	550	3 + 1	600 X 400
E160	1.300	900	550	3 + 1	800 X 400
E220	1.500	1.000	550	3 + 1	800 X 400
E320	1.700	1.200	550	3 + 1	1.000 X 400
E460	2.090	1.270	550	4 + 2	800 X 400
E640	2.500	1.500	550	4 + 2	1.000 X 400
E970	3.500	1.500	550	4 + 2	1.000 X 400

### INSTRUCTION DE MONTAGE

- Ôter le diffuseur de son emballage.
- Démonter les grilles de soufflage et le panneau d'obturation.
- Fixer le diffuseur sur la partie supérieure du générateur, en utilisant les vis adéquates. L'accès à la fixation s'effectue par les ouvertures des grilles et du panneau d'obturation.

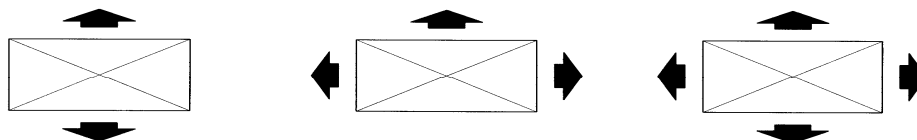


#### ATTENTION !

Le dessus du diffuseur à grilles, n'est pas prévu pour supporter du poids.

#### PORTEE D'AIR

Dans le tableau ci-dessous, la portée d'air est indiquée en mètre et correspond à une vitesse résiduelle de 0.1 à 0.15 m/s, en fonction des ailettes et du nombre de grilles (2, 3 ou 4 maximum).



Soufflage	2 cotés				3 cotés				4 cotés			
	Inclinaison ailettes	0°	20°	30°	45°	0°	20°	30°	45°	0°	20°	30°
E60	44	35	28	21	36	29	23	17	31	25	20	15
E105	48	39	31	23	40	31	26	19	35	28	22	16
E160	75	60	48	36	61	48	40	29	54	43	33	25
E220	93	74	60	45	76	60	49	36	66	54	44	32
E320	112	88	72	54	91	72	59	43	79	63	51	38
E460	122	97	80	66	98	77	64	53	81	64	53	44
E640	147	116	96	80	118	93	77	64	98	77	64	53
E970	-	-	-	-	-	-	-	-	-	-	-	-



#### IMPORTANT !

La diffusion sur un seul côté n'est pas autorisée, la diffusion sur 2 côtés est déconseillée.

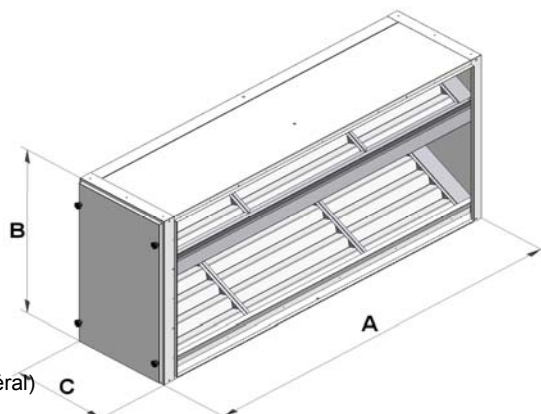
## FILTRE ASPIRATION D'AIR (ACCESSOIRE)

En option, un caisson filtre est disponible. Celui-ci vient se fixer sur le côté de l'appareil, en lieu et place de la grille d'aspiration.

Pour le montage du caisson filtre se reporter à la notice de montage de cet accessoire.

Le caisson filtre peut être monté à droite ou à gauche du générateur.

Certains caissons filtre sont équipés d'un pressostat différentiel. Le contact de ce pressostat est à raccorder en série avec le thermostat d'ambiance.



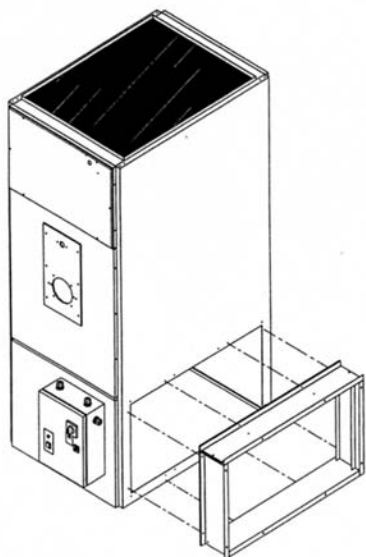
### CARACTERISTIQUES DIMENSIONNELLES: (Caisson filtre latéral)

Type	A (mm)	B (mm)	C (mm)	Perte de charge (Pa) (filtre propre)	ELEMENT FILTRANT		
					Nombre	Dimension (mm)	Classe
E60	690	460	115	170	1	625 x 400 x 48	G3
E105	965	560	165	110	1	900 x 500 x 98	G3
E160	1.315	835	325	87	4	625 x 400 x 48	G3
E220	1.515	835	325	120	6	500 x 400 x 48	G3
E320	1.715	835	450	83	6	500 x 400 x 48	G3
					3	625 x 400 x 48	
E460	2.110	1.000	450	110	12	500 x 400 x 48	G3
E640 *	2.520	1.000 *	450	112	12*	625 x 400 x 48	G3
E970	3.520	1.000	450	67	8	800 x 500 x 48	G3
					16	625 x 400 x 48	

(\*) ATTENTION : Pour le générateur E640 en 450Pa, pression augmentée, consulter le fabricant pour les cotes et le Nbre d'éléments filtrants

### INSTRUCTION DE MONTAGE

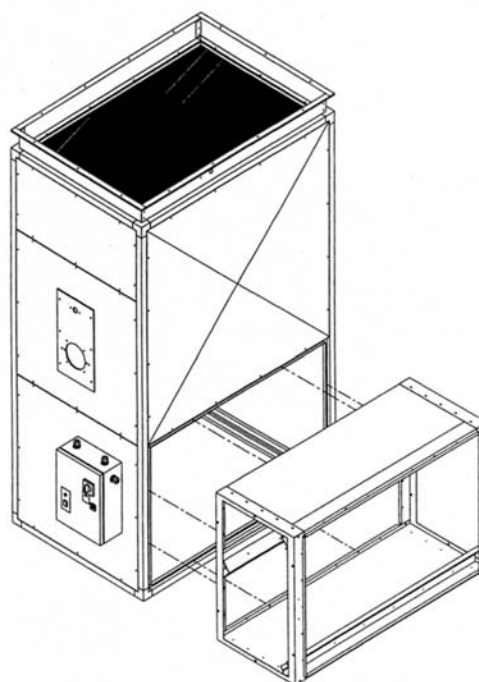
#### Type E60 et E105



#### Type E60 et E105

- Choisir le côté du montage du filtre
- Monter le caisson filtre en utilisant les vis fournies

#### Type E160 à E970



#### Type E160 à E970

- Extraire les éléments filtrants
- Choisir le côté du montage du filtre
- Monter le caisson filtre en utilisant les vis fournies et remonter les éléments filtrants

## ACCESSOIRES DIVERS

Pour tout autre accessoire (sortie frontale, latérale, ..... ) consulter le fabricant.

## MONTAGE DU BRÛLEUR (ACCESSOIRE) et REGULATION

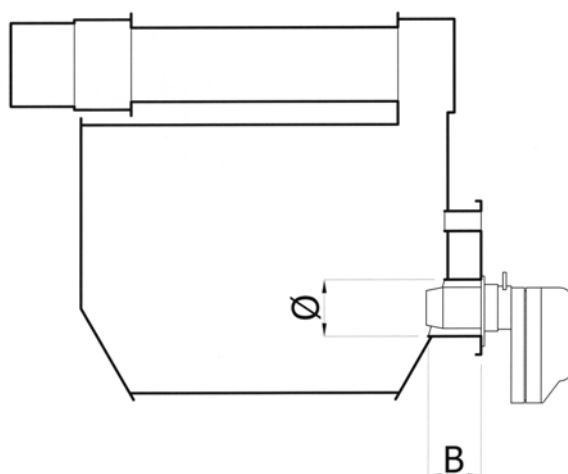
L'option brûleur est livrée en colis séparé

Le montage, le raccordement électrique et la régulation du brûleur (Gaz ou Fioul), est à la charge de l'installateur. Cette opération devra être effectuée par un personnel qualifié et habilité, en suivant scrupuleusement les indications de montage, fournies dans la notice du fabricant du brûleur.

## SELECTION DU BRÛLEUR

La correspondance entre le générateur d'air chaud et le brûleur, devra être effectué par un personnel compétant et autorisé, en prenant en considération les informations dans la présente notice et celles du fabricant du brûleur.

**Dimension passage buse brûleur:**

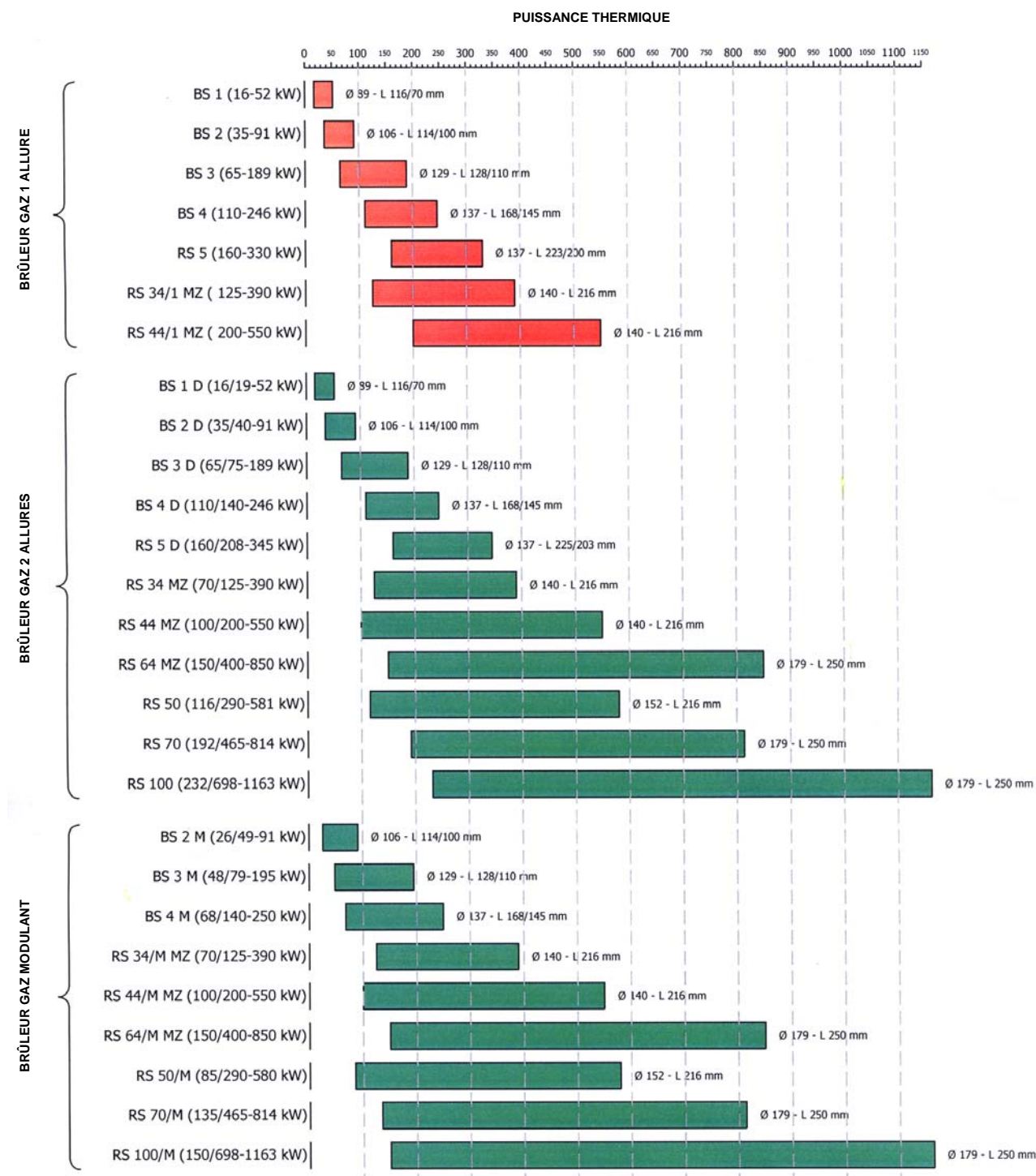


TYPE		E60	E105	E160	E220	E320	E460	E640	E970
Ø	mm	130	165	165	215	215	300	300	295
B	mm	75	90	160	210	210	240	250	180

**Choisir la taille de la tête de combustion (diamètre et longueur) en se référant au tableau ci-dessus. Une tête trop courte peut provoquer la surchauffe de la paroi avant de la chambre de combustion, une tête trop longue peut causer la surchauffe de la paroi arrière de la chambre de combustion.**

Dans le cas d'une utilisation d'un brûleur fioul, il est conseillé d'oter les turbulateurs afin d'éviter des ramonages trop fréquents.

## Représentation graphique correspondant aux brûleurs gaz de marque RIELLO (plusieurs versions):



### ATTENTION!

Il est obligatoire d'installer des brûleurs avec un certificat CEE.

Les données techniques des brûleurs de marque RIELLO sont indicatives, et peuvent être modifiées à tout moment par le constructeur. **Toujours consulter la documentation technique du brûleur.**

### Instructions pour la sélection du brûleur gaz:

- En fonction des besoins thermiques de l'utilisateur et des performances souhaitées (voir chapitre DONNEES TECHNIQUES et GRAPHIQUE DES CARACTERISTIQUES), déterminer la puissance thermique maximale du brûleur.
- Reporter la puissance thermique sur le diagramme "Représentation graphique correspondant aux brûleurs de marque RIELLO", et déterminer le brûleur en fonction de la version souhaitée (Brûleur 1 allure - Brûleur 2 allures - Brûleur modulant).
- Vérifier que la dimension de la tête du brûleur (voir: "Représentation graphique correspondant aux brûleurs de marque RIELLO"), soit compatible avec la plaque foyer du générateur.

## SELECTION DU BRÛLEUR A PUISSANCE THERMIQUE MAXIMUM

Vous trouverez ci-après, les différentes possibilités avec des brûleurs de marque RIELLO, avec la puissance thermique de fonctionnement maximale.

- Correspondance possible  
 Correspondance conseillée

Tableau de sélection brûleurs FIOUL 1 ALLURE de marque RIELLO:

TYPE		E60	E105	E160	E220	E320	E460	E640	E970
Puissance thermique	(kW)	68,2	115,1	175,7	246,1	354,8	502,9	715,2	1089,8
RG1	21- 60	<input type="checkbox"/>							
RG2	47.0-119.0	<input type="checkbox"/>	<input type="checkbox"/>	<input type="checkbox"/>					
RG3	83.0-178.0			<input type="checkbox"/>	<input type="checkbox"/>				
RG4S	118.5-237.0				<input type="checkbox"/>				
RL 34/1 MZ	107-401					<input type="checkbox"/>	<input type="checkbox"/>		

Tableau de de sélection brûleurs FIOUL 2 ALLURES de marque RIELLO:

TYPE		E60	E105	E160	E220	E320	E460	E640	E970
Puissance thermique	(kW)	68,2	115,1	175,7	246,1	354,8	502,9	715,2	1089,8
RG1RKD	14-60	<input checked="" type="checkbox"/>							
RG2D	42-118	<input type="checkbox"/>	<input checked="" type="checkbox"/>						
RG3D	65-178			<input checked="" type="checkbox"/>	<input type="checkbox"/>				
RL 34	97-395				<input checked="" type="checkbox"/>	<input checked="" type="checkbox"/>			
RL 50	148-593						<input checked="" type="checkbox"/>	<input type="checkbox"/>	
RL 64	255-830							<input checked="" type="checkbox"/>	<input type="checkbox"/>
RL 100	356-1186								<input checked="" type="checkbox"/>

Tableau de de sélection brûleurs FIOUL MODULANT de marque RIELLO:

TYPE		E60	E105	E160	E220	E320	E460	E640	E970
Puissance thermique	(kW)	68,2	115,1	175,7	246,1	354,8	502,9	715,2	1089,8
RL 28/M	90-332			<input type="checkbox"/>	<input checked="" type="checkbox"/>	<input checked="" type="checkbox"/>			
RL 38/M	101-450				<input type="checkbox"/>	<input checked="" type="checkbox"/>	<input checked="" type="checkbox"/>		
RL 50/M	130-593						<input checked="" type="checkbox"/>	<input type="checkbox"/>	
RL 70/M	202-830							<input checked="" type="checkbox"/>	<input type="checkbox"/>
RL 100/M	332-1186								<input checked="" type="checkbox"/>



**Tableau de sélection brûleurs GAZ 1 ALLURE de marque RIELLO:**

TYPE		E60	E105	E160	E220	E320	E460	E640	E970
Puissance thermique	(kW)	68,2	115,1	175,7	246,1	354,8	502,9	715,2	1089,8
BS 2	35-91	<input type="checkbox"/>	<input type="checkbox"/>						
BS 3	65-189		<input type="checkbox"/>	<input type="checkbox"/>					
BS 4	110-246				<input type="checkbox"/>				
RS 34/1 MZ	125-390					<input type="checkbox"/>			
RS 44/1 MZ	200-550						<input type="checkbox"/>		

**Tableau de sélection brûleurs GAZ 2 ALLURES de marque RIELLO:**

TYPE		E60	E105	E160	E220	E320	E460	E640	E970
Puissance thermique	(kW)	68,2	115,1	175,7	246,1	354,8	502,9	715,2	1089,8
BS 2 D	35-91	<input checked="" type="checkbox"/>							
BS 3 D	65-189		<input checked="" type="checkbox"/>	<input checked="" type="checkbox"/>					
BS 4 D	110-246				<input checked="" type="checkbox"/>				
RS 34 MZ	70-390					<input checked="" type="checkbox"/>			
RS 44 MZ	100-550						<input checked="" type="checkbox"/>		
RS 64	150-830							<input checked="" type="checkbox"/>	
RS 100	232-1163								<input checked="" type="checkbox"/>

**Tableau de sélection brûleurs GAZ MODULANT de marque RIELLO:**

TYPE		E60	E105	E160	E220	E320	E460	E640	E970
Puissance thermique	(kW)	68,2	115,1	175,7	246,1	354,8	502,9	715,2	1089,8
BS 2/M	26-91	<input checked="" type="checkbox"/>							
BS 3/M	48-195		<input checked="" type="checkbox"/>	<input checked="" type="checkbox"/>	<input type="checkbox"/>				
RS34/M MZ	70-390				<input type="checkbox"/>	<input checked="" type="checkbox"/>	<input type="checkbox"/>		
RS44/M MZ	100-550						<input checked="" type="checkbox"/>	<input type="checkbox"/>	
RS64/M MZ	150-850							<input checked="" type="checkbox"/>	<input type="checkbox"/>
RS 100/M	150-1163								<input checked="" type="checkbox"/>

**Toujours vérifier la compatibilité entre la buse du brûleur et l'orifice de la chambre de combustion.**

Si le brûleur gaz est commandé à EMAT, la sélection "Brûleur - Rampe gaz" est défini. Pour les autres marques de brûleur, se rapprocher du fabricant.



**ATTENTION!**

La certification CE, n'est valable qu'avec un brûleur gaz répertorié dans cette notice.

La pression gaz minimum d'alimentation doit pouvoir compenser la perte de charge de la rampe, majorée d'un coefficient de sécurité de 30% environ.

La pression d'alimentation gaz doit être stable et ne doit pas dépasser la valeur maximale reportée dans la notice technique du brûleur.

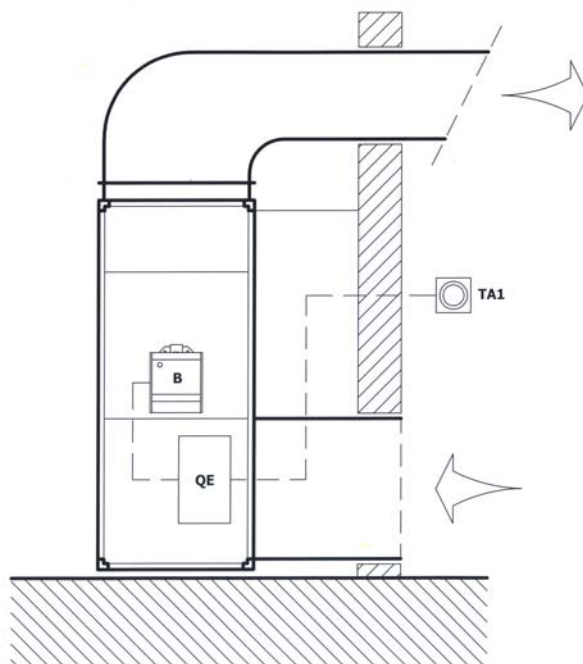
## AIR COMBURANT

Les générateurs d'air chaud doivent être installés selon les normes en vigueur, dans des locaux suffisamment ventilés.

Il est obligatoire de vérifier que l'air comburant soit libre de tout obstacle (feuilles, etc...).

Prévoir une ventilation et des ouvertures adéquates, conformément aux réglementations.

## PRINCIPE DE FONCTIONNEMENT AVEC BRÛLEUR 1 ALLURE



Légende:

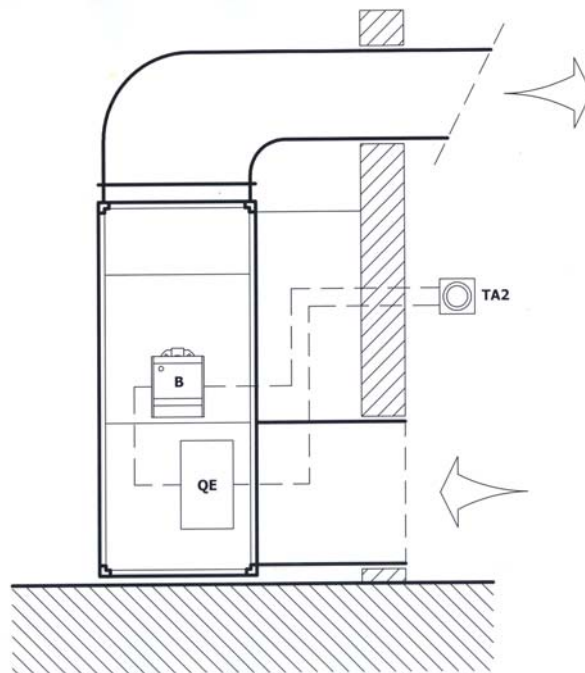
- B** Brûleur
- QE** Coffret électrique
- TA1** Thermostat d'ambiance 1 étage

Le schéma ci-dessus est valable à titre d'exemple. Le générateur d'air chaud est placé dans un local, séparé du local à traiter. Selon les configurations, celui-ci peut être installé dans le local à traiter.

**Le principe de fonctionnement est le suivant:**

- Quand le thermostat d'ambiance à un étage (**TA1**), détecte une température inférieure à celle réglée, il commande l'allumage du brûleur (**B**).
- 1 minute environ après l'allumage du brûleur, le groupe de ventilation du générateur se met en fonctionnement afin de distribuer l'air chaud dans l'ambiance.
- Quand le thermostat d'ambiance atteint sa consigne, il arrête le brûleur. La ventilation fonctionne environ 3 à 4 minutes, afin d'évacuer les calories de la chambre de combustion puis s'arrête.

## PRINCIPE DE FONCTIONNEMENT AVEC BRÛLEUR 2 ALLURES



- B** Brûleur  
**QE** Coffret électrique  
**TA2** Thermostat d'ambiance à 2 étages

Le schéma ci-dessus est valable à titre d'exemple. Le générateur d'air chaud est placé dans un local, séparé du local à traiter. Selon les configurations, celui-ci peut être installé dans le local à chauffer.

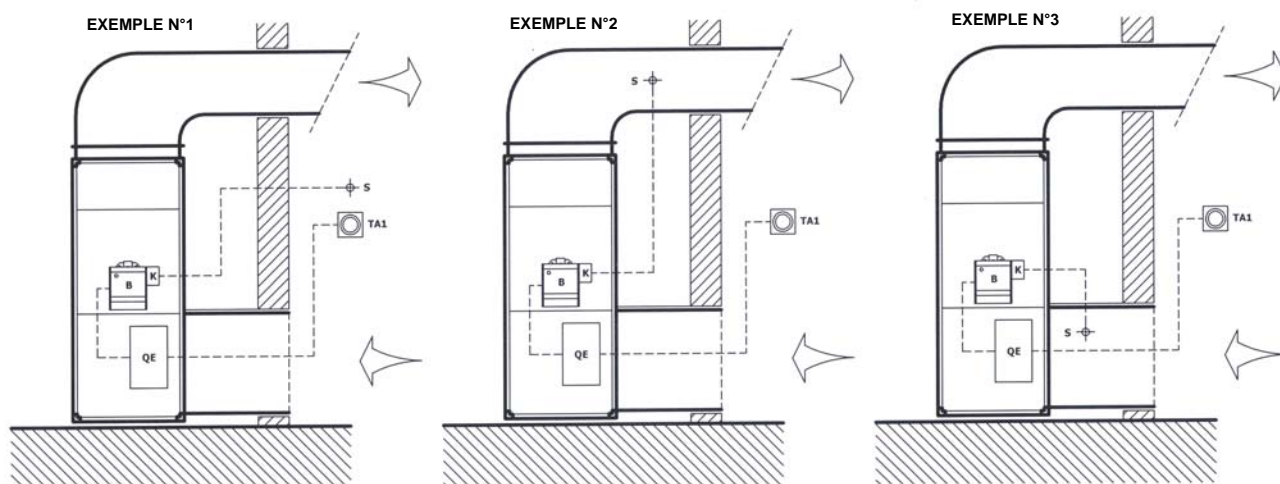
### Le principe de fonctionnement est le suivant:

- Quand le thermostat d'ambiance à deux étages (**TA2**), détecte une température inférieure à celle réglée, il commande l'allumage du brûleur (**B**). Celui-ci démarre à sa puissance maximale (2ème allure).
- 1 minute après l'allumage du brûleur, le groupe de ventilation du générateur se met en fonctionnement afin de distribuer l'air chaud dans l'ambiance.
- Quand le thermostat d'ambiance atteint sa consigne (1ère étage), le brûleur passe à sa puissance minimale (1ère allure).
- Quand le thermostat d'ambiance atteint sa consigne (2ème étage), il coupe le brûleur. La ventilation fonctionne environ 3 à 4 minutes, afin d'évacuer les calories de la chambre de combustion puis s'arrête.



**Pour une diminution de la puissance thermique du brûleur (à débit d'air constant) correspond une diminution de la température des fumées, qui peut aussi conduire à la condensation. Dans ce cas, les condensats sont évacués à l'extérieur, à travers l'évacuation appropriée.**

## PRINCIPE DE FONCTIONNEMENT AVEC BRÛLEUR MODULANT



- B** Brûleur  
**K** Kit modulation brûleur (Vanne modulante + régulateur)  
**S** Sonde de température (action sur le régulateur)  
**QE** Coffret électrique  
**TA1** Thermostat d'ambiance à 1 étage (utilisé en limiteur)

Le schéma ci-dessus est valable à titre d'exemple : Le générateur d'air chaud est placé dans un local séparé du local à traiter.

Selon les configurations, celui-ci peut être installé dans le local à chauffer.

### Le principe de fonctionnement est le suivant:

- Quand le thermostat d'ambiance (**TA1**), positionné dans l'ambiance, relève une température inférieure au point de consigne, il commande le démarrage du brûleur (**B**).
- 1 minute environ après l'allumage du brûleur, le groupe de ventilation du générateur se met en fonctionnement afin de distribuer l'air chaud dans l'ambiance.
- Une sonde de température (**S**) raccordée au système de régulation du brûleur (**B**), fait varier la puissance du brûleur en mode automatique, en fonction de la demande instantanée de l'installation. Le brûleur fonctionnera à sa puissance maximale si la température ambiante est basse. La puissance du brûleur diminue progressivement au fur et à mesure que la température augmente.
- Quand la température d'ambiance est atteinte, (Lecture par la sonde (**S**) ou le thermostat limiteur(**TA1**)), le brûleur s'arrête. La ventilation fonctionne environ 3 à 4 minutes, afin d'évacuer les calories de la chambre de combustion puis s'arrête.



**Une diminution de la puissance thermique du brûleur (à débit d'air constant) correspond à une diminution de la température des fumées, d'où formation de condensation. Dans ce cas, ces condensats sont évacués à l'extérieur par une conduite appropriée.**

Dans les schémas ci-dessus, sont donnés trois exemples de placement de la sonde de température:

- Ex. n°1:** Dans ce cas, la sonde de température est directement placée dans l'ambiance du local à chauffer. Cela représente la meilleure solution pour **le contrôle du volume à chauffer**.
- Ex. n°2:** Dans ce cas, la sonde de température est positionnée dans la gaine de soufflage. Cela représente la meilleure solution si vous voulez **contrôler la température de soufflage**.
- Ex. n°3:** Dans ce cas, la sonde de température est positionnée dans la gaine de reprise. Cette solution peut être adoptée lorsque vous voulez effectuer **un contrôle indirect de la température du local à chauffer**. Solution à éviter en cas de reprise partielle ou totale d'air extérieur.

### Régulation :

Le brûleur Riello modulant est régulé par un régulateur (Proposé en option) de type MODUL'IN.

Ce régulateur (composé du module d'ambiance + carte interface) pilote le brûleur par l'intermédiaire d'une information 3 points. (Voir la notice technique du MODUL'IN).

Voir également page 39 pour les détails de raccordement.

## RACCORDEMENT ELECTRIQUE

L'appareil est fourni équipé d'un coffret électrique, du moteur de ventilation et des airstats de commande et de sécurité FAN - LM et TR. Il est nécessaire d'effectuer les raccordements suivants:

- Alimentation électrique générale;
- Raccordement du brûleur; (brûleur, rampe gaz, régulateur....)
- Positionnement et raccordement de (des) sonde (s) de température;
- Raccordement du thermostat d'ambiance (obligatoire si utilisation d'un brûleur 1 ou 2 allures);
- Raccordement des éventuelles commandes de visualisation déportées;
- Raccordement des éventuels accessoires (clapets coupe feu, ...).

### AVERTISSEMENT!

- Installer en amont de l'appareil une protection magnéto thermique, en conformité avec les normes et réglementations en vigueur.
- Raccorder impérativement la terre avec un câble plus long que les câbles de ligne, de manière qu'il soit le dernier à être arraché en cas d'incident.
- Faire vérifier par un personnel qualifié, la section des câbles qui doit être en adéquation avec les informations notées sur la plaque signalétique.
- Respecter la polarité de raccordement électrique. Dans certains cas, s'assurer que le sens de rotation du ventilateur correspond à la flèche située sur la volute de celui-ci.
- Il est obligatoire que l'appareil soit correctement raccordé à la terre. Le fabricant ne peut être tenu pour responsable de tout dommage causé à l'appareil en cas de mauvais raccordement.
- Le câblage d'alimentation électrique doit être positionné de façon à ne pas entrer en contact avec des surfaces chaudes et / ou froide, ou des bords tranchants.
- Conformément aux normes d'installation électrique, fournir un dispositif qui permet la déconnexion du réseau d'alimentation électrique générale à distance, pour assurer la déconnexion complète de l'appareil, dans les conditions de surtension classe III (norme EN 60335-1).
- Il est interdit d'effectuer le raccordement de la terre, sur des canalisations d'eau ou de gaz.

Dans le but d'arrêter le brûleur en cas d'anomalie, le coffret électrique est équipé d'un relais de sécurité avec un contact en série sur la ligne thermostatique du brûleur. Sa fonction est d'arrêter le brûleur en cas d'intervention des thermostats de sécurités ou si le groupe de ventilation est arrêté par l'intervention du relais thermique moteur.

**TABLEAU POUR LE DIMENSIONNEMENT DE L'ALIMENTATION ELECTRIQUE:**

TYPE		E60	E105	E160	E220	E320	E460	E640	E970
Tension d'alimentation		Triphasé 400V ~ 50Hz 3N							
<b>Pression statique standard (1)</b>									
Moteur ventilateur (1)									
- quantité	Nbre	1	1	1	1	1	1	1	2
- puissance unitaire	kW	1,1	2,2	3,0	4	5,5	11	15,0	11
- intensité unitaire max.	A	2,50	4.80	6,39	7.75	10.74	20.76	28.19	12.76
<b>Pression statique augmentée (2)</b>									
Moteur ventilateur (2)									
- quantité	Nbre	1	1	1	2	1	2	1	3
- puissance unitaire	kW	1,5	3,0	4,0	3,0	7,5	5,5	18,5	11
- intensité unitaire max.	A	3,54	6,39	7.75	6.39	14.39	10.74	33.77	20.76
Puissance brûleur	kW	Voir caractéristique du brûleur sélectionné							

(1) Version avec pression statique standard. (220Pa maxi)

(2) Version avec pression statique maximale. (450Pa maxi)

## SCHEMA ELECTRIQUE

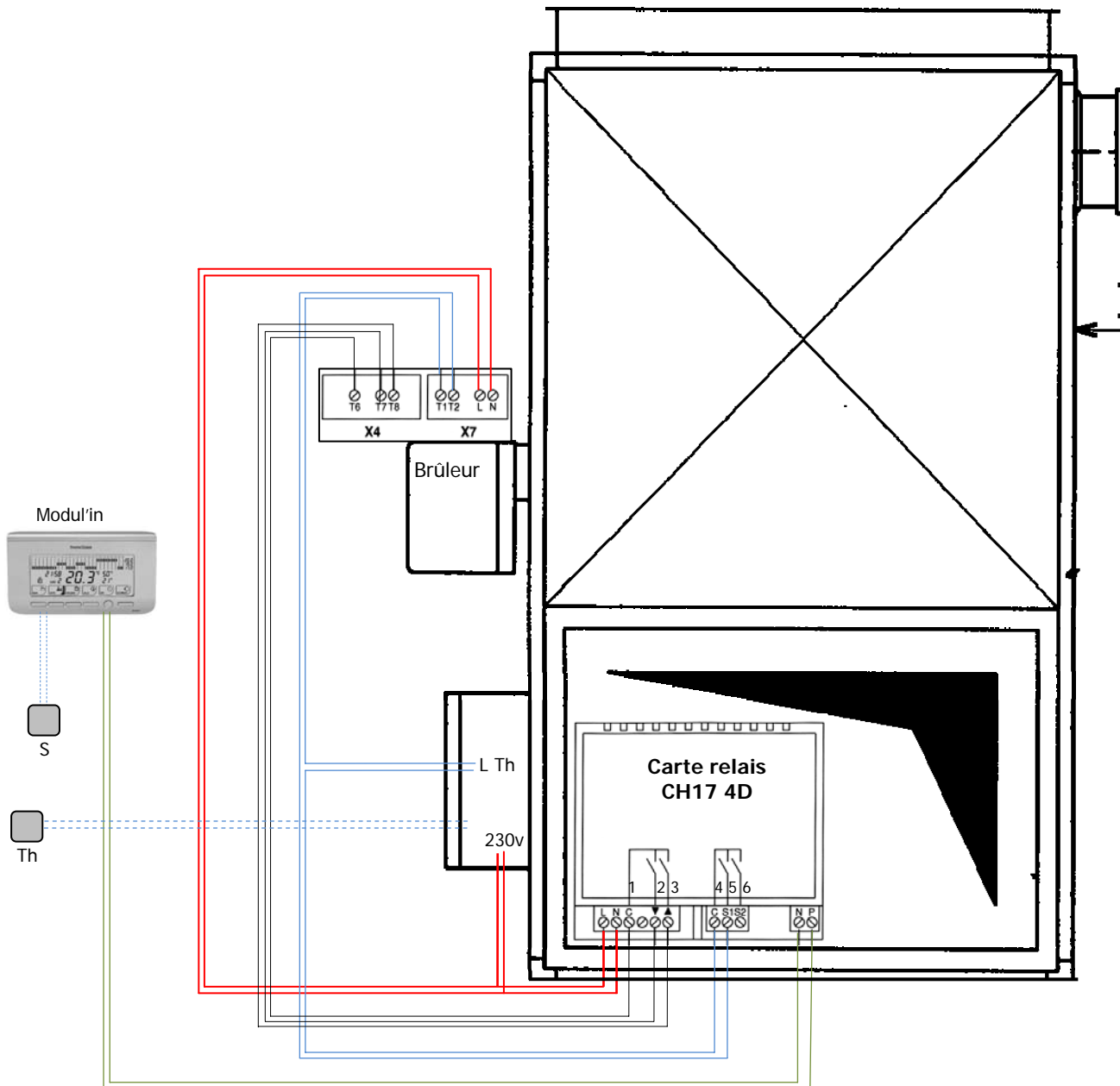
Le schéma électrique est inséré sous format papier dans le coffret électrique et fait partie intégrante de cette notice technique. Il est recommandé de conserver ce schéma avec toutes les documentations fournies.

En cas de perte, une copie du schéma peut être demandée au constructeur en lui communiquant le n° matricule de l'appareil.

TYPE	PRESSION		MOTEUR VENTILATEUR			REFERENCE SCHEMA ELECTRIQUE
	Standard 220Pa max	Augmentée 450Pa maxi	nombre	puissance (kW)	démarrage	
E60	<input checked="" type="checkbox"/>		1	1,1	direct	<b>10014128-TC</b>
E60		<input checked="" type="checkbox"/>	1	1,5	direct	
E105	<input checked="" type="checkbox"/>		1	2.2	direct	
E105		<input checked="" type="checkbox"/>	1	3.0	direct	
E160	<input checked="" type="checkbox"/>		1	3,0	direct	
E160		<input checked="" type="checkbox"/>	1	4,0	direct	
E220	<input checked="" type="checkbox"/>		1	4,0	direct	
E320	<input checked="" type="checkbox"/>		1	5,5	direct	
E320		<input checked="" type="checkbox"/>	1	7,5	Étoile/triangle	<b>10017648-TC</b>
E460	<input checked="" type="checkbox"/>		1	11,0	Étoile/triangle	
E640	<input checked="" type="checkbox"/>		1	15,0	Étoile/triangle	
E640		<input checked="" type="checkbox"/>	1	18,5	Étoile/triangle	
E220		<input checked="" type="checkbox"/>	2	3,0	Étoile/triangle	<b>10017649-TC</b>
E460		<input checked="" type="checkbox"/>	2	5,5	Étoile/triangle	
E970	<input checked="" type="checkbox"/>		2	11,0	Étoile/triangle	<b>10017847-TC</b>
E970		<input checked="" type="checkbox"/>	3	11,0	Étoile/triangle	<b>10017848-TC</b>

- En cas de doute éviter d'intervenir sur l'appareil. Contacter le constructeur pour recevoir les éventuelles informations.
- Conformément aux Normes électriques d'installation prévoir un dispositif de coupure avec une distance d'ouverture des contacts qui garantie la disconnexion complète suivant la norme EN 60335-1.

**SCHEMA DE PRINCIPE : GENERATEUR / BRULEUR / MODUL'IN**



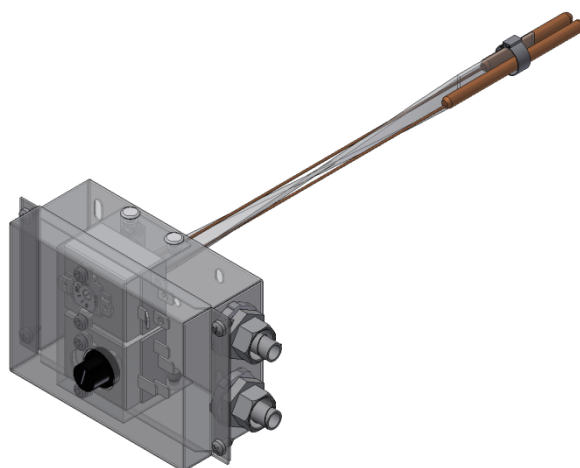
**LEGENDE :**

- L-N** Alimentation 230 VAC 50 Hz du brûleur et de la carte relais par l'armoire du générateur.
- N-P** Raccordement du bus entre le Modul'in et la carte relais.
- L-Th** Ligne thermostatique délivrée par l'armoire du générateur.
- S** Sonde d'ambiance déportée en option.
- TH** Thermostat d'ambiance limiteur.
- T1-T2** Entrée marche / arrêt du brûleur
- T6** Commun des contacts « diminution » et « augmentation » de la sortie 3-points
- T7** Contact « diminution » de la puissance brûleur
- T8** Contact « augmentation » de la puissance brûleur
- 1** Commun de la sortie 3-points
- 2** Sortie « diminution » de la puissance brûleur
- 3** Sortie « augmentation » de la puissance brûleur
- 4-5** Sortie marche / arrêt du brûleur

## FLUSSOSTAT DE SECURITE

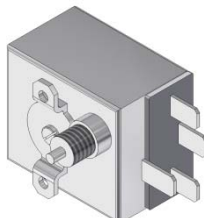
Les modèles équipés de plusieurs moteurs entraînant chacun un ou plusieurs ventilateurs sont équipés de flussostat de sécurité. Sa fonction est d'interrompre le fonctionnement du brûleur en cas d'anomalie sur l'un des groupes moteur/ventilateur. Ils sont montés sur la volute du ventilateur et le réarmement est automatique sur disparition du défaut.

## AIRSTAT A REARMEMENT MANUEL



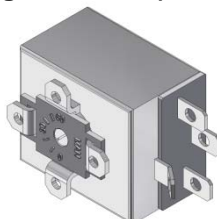
L'appareil est équipé d'un ou plusieurs thermostats à expansion de liquide qui assurent les fonctions suivantes :

- **FONCTION LIMIT A REARMEMENT MANUEL (Airstat LM : tarage scellé à 100°C):**



Il a la fonction d'interrompre le fonctionnement du brûleur en cas de surchauffe anormale de l'air. En cas de surchauffe le réarmement est manuel, la cause du défaut doit être analysée et éliminée.

- **FONCTION FAN (Airstat FAN : tarage 25 – 35°C):**



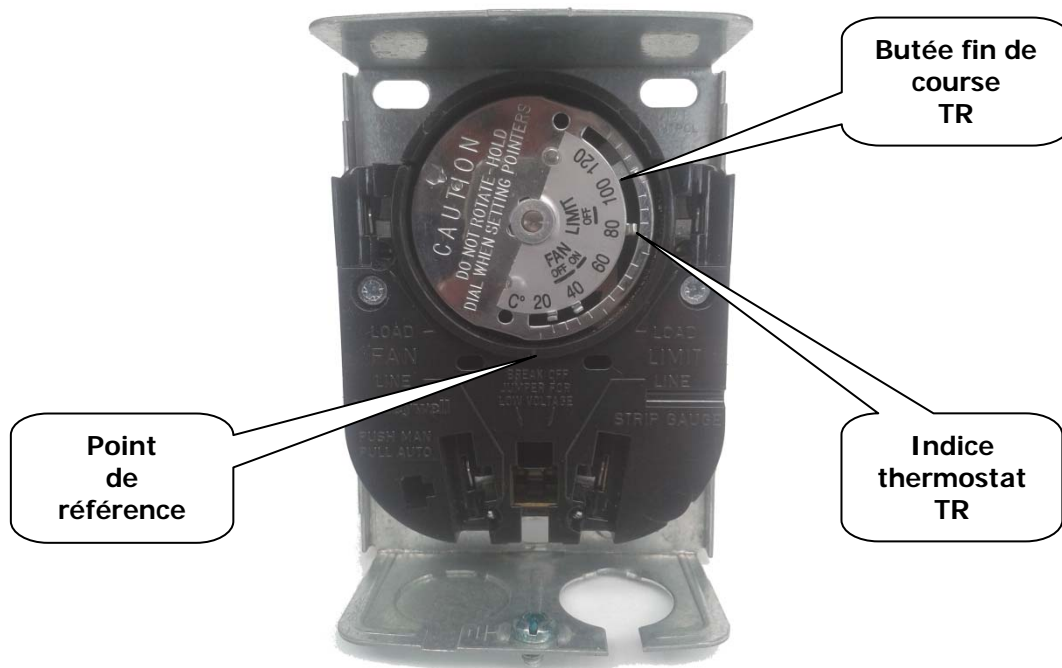
Il commande le démarrage du ventilateur 60 secondes maxi (35°C) après le démarrage du brûleur et n'arrête le ventilateur, que 4 minutes environ (25°C), après l'arrêt du brûleur. Ceci permet d'éviter l'émission d'air froid au démarrage et d'évacuer toute l'énergie accumulée dans l'échangeur après l'arrêt du brûleur.



## AIRSTAT A REARMEMENT AUTOMATIQUE

L'appareil est équipé d'un ou plusieurs thermostats à bi-lame qui assurent les fonctions suivantes :

- **FONCTION SECURITE (Airstat TR – taré en usine à 80°C)**, Il a la fonction d'interrompre le fonctionnement du brûleur en cas de surchauffe anormale de l'air. Le réarmement est automatique. Le tarage peut être affiné lors de la première mise en route.  
**Le réarmement est automatique.** La fonction est assurée par le thermostat bi-lame positionné au soufflage de l'air. Le réarmement est automatique après avoir éliminé les causes du défaut.



### RACCORDEMENT ELECTRIQUE ET MODALITE DE REGLAGE

Le générateur d'air chaud est fourni avec les airstats raccordés et réglés. Dans le cas où on doit modifier le réglage ou remplacer le composant se référer aux informations ci dessus.

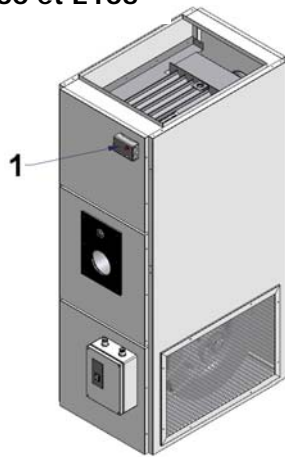


#### ATTENTION !!!

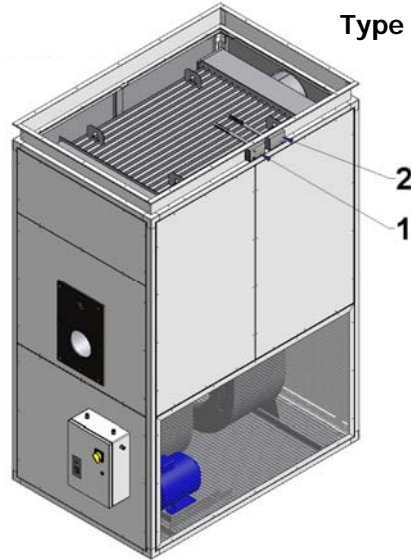
S'assurer que le fil reste bien connecté sur l'airstat en tirant légèrement dessus.

## Positionnement des aistats sur les générateurs FAN-LM-TR :

Type E60 et E105



Type E160 à E320

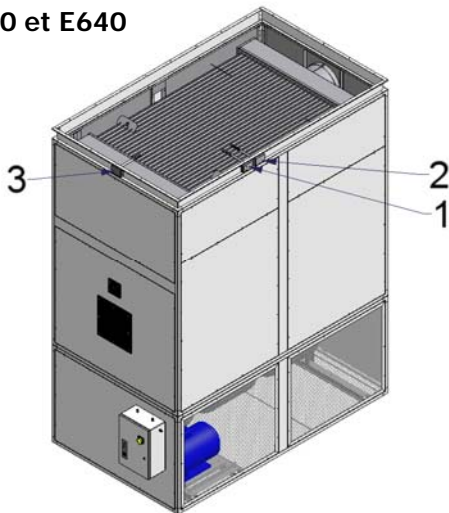


### Légende:

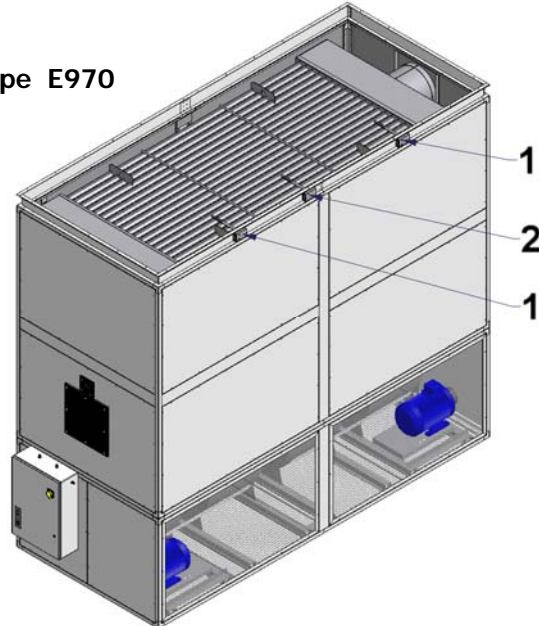
1. Airstat FAN – LM  
Fonction FAN. Taré en usine à 25 – 35°C  
Fonction LIMIT.(LM). Taré et scellé en usine à 100°C (Réarmement manuel)
2. Airstat TR  
Fonction SECURITE.(TR). Préréglé en usine à 80°C. (Réarmement automatique)

Les appareils de type **E460 à E970**, sont livrés en deux parties pour des questions de transport. Pour cette raison, les aistats sont raccordés électriquement sur le coffret électrique, mais sont à mettre en place sur le cadre de soufflage lors de l'installation. Pour un montage correct, suivre les instructions suivantes:

Type E460 et E640



Type E970



### Légende:

1. Airstat FAN – LM  
Fonction FAN. Taré en usine à 25 – 35°C  
Fonction LIMIT.(LM). Taré et scellé en usine à 100°C (Réarmement manuel)
2. Airstat TR  
Fonction SECURITE.(TR). Préréglé en usine à 80°C. (Réarmement automatique)
3. Airstat FAN  
Fonction FAN. Taré en usine à 25 – 35°C

Les divers aistats et leurs positions, sont identifiés par des étiquettes adhésives collées respectivement sur les aistats et à côté des trous de positionnement. En outre, la longueur des câbles ne permettent pas d'erreur d'installation.

## TARAGE DES AIRSTATS FAN – LIMIT – SECURITE

Les airstats sont tarés suivant le tableau ci-dessous:

Airstat FAN	°C	25 – 35
Airstat LIMIT LM	°C	100 (1)
Airstat de sécurité TR	°C	80 (2)

- (1) La fonction LIMIT LM taré et scellé à 100°C ne doit en aucun cas être modifié.
- (2) La fonction sécurité TR peut être réglée au moment de la mise en route, en suivant les instructions du présent manuel.

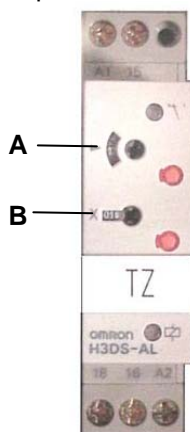
### TARAGE DE LA FONCTION SECURITE TR (Type E160 à E970)

Le tarage s'effectue en suivant les indications suivantes:

- Démarrer le générateur dans les conditions normales de fonctionnement.
- S'assurer que la puissance au brûleur corresponde à la puissance du générateur d'air chaud.
- S'assurer que le débit d'air soit correct.
- Avec l'appareil en régime de fonctionnement stabilisé, vérifier la température de l'air à proximité de l'élément sensible de l'airstat SECURITE TR (vérifier la position du disque gradué). Régler l'ergot de l'airstat 15°C au dessus de la valeur mesurée.  
Exemple: Température mesurée 40°C, donc tarage de l'airstat à 55°C.

## TEMPORISATION DEMARRAGE VENTILATEUR

Dans le coffret électrique de certains model (model équipés de démarrage moteur ventilateur étoile/triangle) est insérée une temporisation qui a pour fonction de démarrer le groupe ventilateur 30 sec maximum après le démarrage du brûleur. Le contact de la temporisation est en parallèle avec le contact du thermostat FAN.



La temporisation TZ est alimentée à la fermeture du contact du thermostat d'ambiance (TA), ce qui correspond au démarrage du brûleur.

A cause des divers temps de pré ventilation des brûleurs fioul ou gaz, il est indispensable de régler le temps de la temporisation TZ.

Pour effectuer ce réglage, procéder comme suit:

- Chronométrer le temps entre la fermeture du contact du thermostat d'ambiance (TA) et l'apparition de la flamme au brûleur.
- Augmenter de 30 sec la valeur mesurée (x) et la régler sur la temporisation TZ en agissant sur les vis crantées:
  - **A:** Régler la valeur x que divise 10.
  - **B:** Régler sur 0,1 min.

 **ATTENTION!**

Après le réglage de la temporisation, faire fonctionner l'appareil est s'assurer que le groupe ventilateur démarre 30 sec maximum après l'apparition de la flamme au brûleur.

## REGLAGE DE LA VITESSE DE VENTILATION

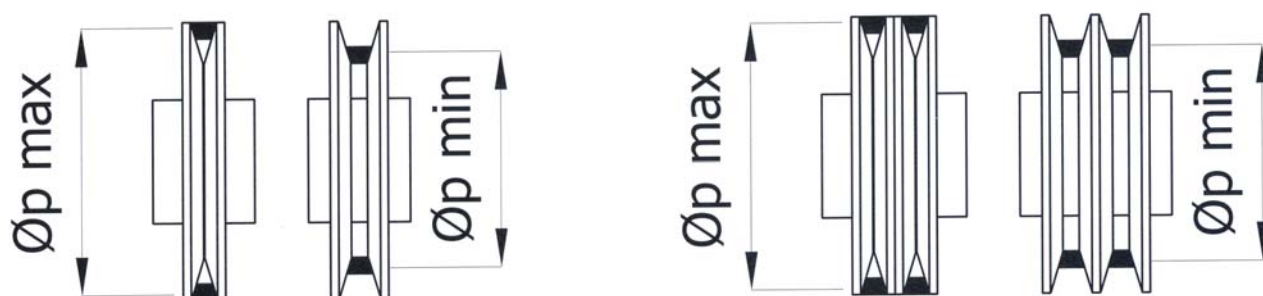
La poulie installée sur le(s) moteur(s) ventilateur(s) est une poulie à diamètre variable.

Les appareils sont livrés avec un réglage pour un débit nominal standard. Ce réglage permet une utilisation pour la plupart des installations.

Pour les installations en réseau de gaine ou avec adduction d'accessoires (filtre,...) ou toute autre installation qui engendre des pertes de charge, il est indispensable de vérifier que le débit d'air soit nominal.

Cette vérification peut être faite avec précision en utilisant un anémomètre ou avec une bonne approximation si on mesure le delta T°C entre la reprise et le soufflage, avec une puissance nominale au brûleur.

Dans tous les cas, vérifier que le sens de rotation du ou des ventilateurs, corresponde à la flèche située sur la volute. Pour les moteurs alimentés en triphasé, si le ventilateur tourne à l'envers, il faudra inverser deux phases sur l'alimentation électrique générale. Il est formellement interdit de modifier le câblage interne du coffret électrique de l'appareil. Il est nécessaire de vérifier que l'intensité absorbée par le moteur corresponde à celle indiquée sur la plaque signalétique.

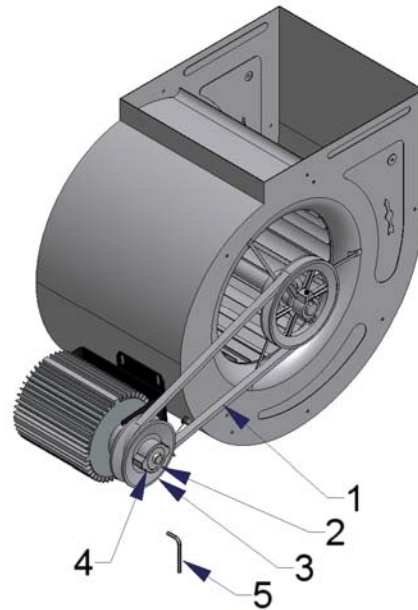


- En augmentant le diamètre de la poulie motrice, la vitesse de rotation du ventilateur et l'intensité absorbée du moteur augmentent, et vice versa.
- Le haut de la courroie ne doit jamais dépasser le diamètre extérieur de la poulie.
- Le bas de la courroie ne doit jamais être plus bas que la partie inclinée des flasques de la poulie.

Pour faire varier la vitesse de rotation du ventilateur, procéder comme suit:

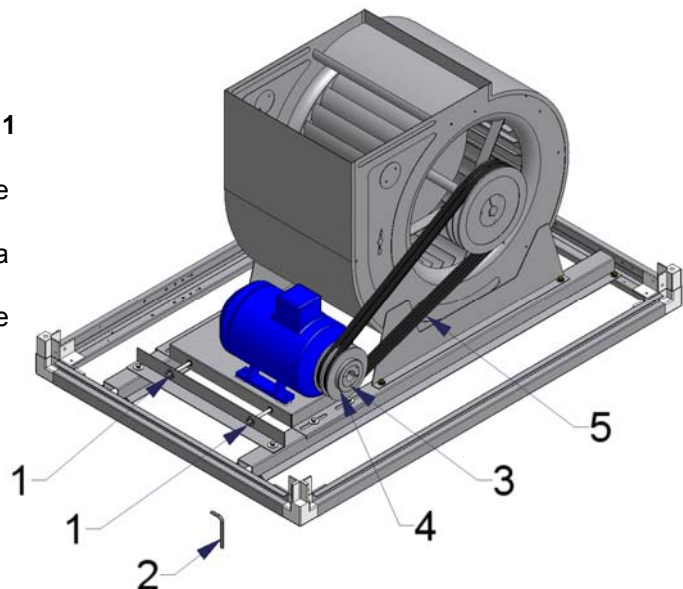
**Type E60 et E105:**


- Détendre la courroie en dévissant la vis 2
- Ôter la courroie 1
- Avec une clé Allen 5, dévissier la vis 4 de la partie mobile de la poulie 3
- Visser ou dévissier la partie mobile de la poulie pour obtenir le diamètre désiré
- Bloquer énergiquement la vis 4 sur le méplat de l'axe
- Monter et tendre la courroie 1



**Type E160 à E970:**

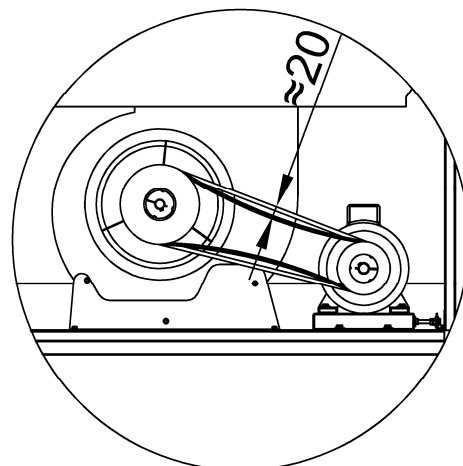
- Détendre la courroie en dévissant les vis 1
- Ôter la courroie 5
- Avec une clé Allen 2, dévissier la vis 3 de la partie mobile de la poulie 4
- Visser ou dévissier la partie mobile de la poulie pour obtenir le diamètre désiré
- Bloquer énergiquement la vis 3 sur le méplat de l'axe
- Monter et tendre la courroie 5



 Pour les modèles équipés de plusieurs moteurs, le réglage de la courroie et le contrôle de l'intensité absorbée, devront être effectués sur chaque moteur.

 **ATTENTION!**

Ne jamais tendre de manière excessive la courroie, pour cela vérifier que l'arbre du ventilateur tourne librement. En prenant à la main les deux cotés de la courroie, la flèche devra être de 20 à 30 mm.



## CONTRÔLE

Pour assurer un fonctionnement correct de l'appareil, il est nécessaire de contrôler quelques paramètres fondamentaux. Démarrer l'appareil et :

- Vérifier que le ventilateur démarre 30 secondes maximum après l'allumage du brûleur.

Avec le générateur en régime de fonctionnement stabilisé (après 20 minutes de fonctionnement sans interruption), effectuer les opérations suivantes:

- Vérifier l'étanchéité du circuit de combustible.
- Vérifier le débit du combustible
- Vérifier que les températures de fumées correspondent à +/- 5% aux valeurs des caractéristiques techniques.
- Vérifier que le réglage du thermostat de sécurité à réarmement manuel "LM" soit correct.
- Vérifier que le réglage du thermostat de sécurité à réarmement automatique "TR" soit correct.
- Vérifier qu'il n'y a pas d'interventions anormales des thermostats de sécurité LM et TR.
- Vérifier qu'il n'y a pas d'interventions anormales des sécurités présentes sur l'appareil.
- Vérifier que le delta T°C sur l'air corresponde aux valeurs des caractéristiques techniques (tolérance +/- 2°K).
- Faire tourner manuellement le disque de l'airstat de sécurité LM et TR pour simuler une surchauffe et vérifier l'arrêt du brûleur.
- Vérifier la bonne fonctionnalité de la régulation (Thermostat...).
- Vérifier la bonne fonctionnalité de l'évacuation des condensats.
- Vérifier que l'intensité absorbée par le moteur ne soit pas supérieure aux valeurs de la plaque signalétique.
- Vérifier que le pressostat d'air monté sur le brûleur, coupe bien ce dernier en cas d'air comburant insuffisant, avant d'atteindre une combustion incorrecte.
- Vérifier que le ventilateur fonctionne 4 minutes après l'arrêt du brûleur.



### **ATTENTION!**

Toutes ces vérifications doivent être effectuées dans les différentes configurations de fonctionnement souhaitées (maxi et mini).

## COMMANDE

### COMMUTATEUR CHAUFFAGE / ARRÊT / VENTILATION:

Positionné sur le coffret de commande, il sélectionne les modes de fonctionnement:

- Positionné sur le symbole "CHAUFFAGE", il permet à l'appareil de fonctionner automatiquement en fonction du thermostat.
- Positionné sur le symbole "VENTILATION", il permet à l'appareil de fonctionner en ventilation seul (ventilation été).
- Positionné sur le symbole "ARRÊT", il permet l'arrêt du générateur. Le brûleur s'arrête et la ventilation continue de fonctionner afin d'évacuer les calories ce trouvant dans la chambre de combustion puis s'arrête.
- 

### THERMOSTAT D'AMBIANCE OU REGULATEUR (ACCESSOIRES) :

Installé dans un local à chauffer à 1.5 m du sol. Il a la fonction de piloter le brûleur en fonction de la demande de température souhaitée.

### REARMEMENT BRÛLEUR:

Positionné sur le brûleur, il déverrouille la sécurité et permet le démarrage sous une impulsion manuelle.

### REARMEMENT LIMIT HAUTE:

Le bouton poussoir positionné sur l'airstat de sécurité "FAN – LIMIT", a pour fonction de réarmer après une sur chauffe du corps de chauffe du générateur.

### REARMEMENT RELAIS THERMIQUE VENTILATION:

Positionné à l'intérieur du coffret électrique sur le relais thermique, il a pour fonction de réarmer après une coupure sur une sur intensité moteur.



### ATTENTION!

Après plusieurs réarmements consécutifs des sécurités, il est indispensable de rechercher la cause du dysfonctionnement, afin d'éviter tout dommage sur l'appareil.

## SIGNALISATION

### VOYANT SOUS TENSION:

Positionné sur le coffret de commande, il est de couleur orange et s'allume quand l'appareil est sous tension.

### VOYANT DEFAUT BRÛLEUR:

Positionné sur le brûleur, il est de couleur rouge et s'allume lorsque que le brûleur est en défaut. Pour le réarmer une impulsion sur celui-ci doit être nécessaire.

### VOYANT DEFAUT GENERATEUR:

Positionné sur le coffret de commande, le voyant de couleur rouge indique:

- Intervention du thermostat de sécurité limit haute (arrêt du brûleur).
- Intervention du relais thermique moteur ventilateur.

## INTENSITE ABSORBEE PAR LE MOTEUR

### MESURE DE L'INTENSITE ABSORBEE PAR LE MOTEUR:

Pour contrôler l'intensité absorbée par le moteur, procéder comme suit:

- Placer la pince ampéremétrique sur une phase de l'alimentation générale.
- Faire fonctionner le générateur en position "été" (pour éliminer toute autre consommation : brûleur, ...)
- Lire la valeur sur la pince ampéremétrique et la comparer aux données de la plaque signalétique du moteur et/ou aux paragraphes "DONNEES TECHNIQUES".

Il est nécessaire de contrôler également l'intensité absorbée en aval du relais thermique, procéder comme suit:

- Placer la pince ampéremétrique sur une phase du moteur en aval du relais thermique.
- Faire fonctionner le générateur en position "été" (pour éliminer toute autre consommation : brûleur, ...)
- Lire la valeur sur la pince ampéremétrique et la comparer aux données de la plaque signalétique du moteur et/ou aux paragraphes "DONNEES TECHNIQUES".

Pour les générateurs à démarrage direct, l'intensité en ligne correspond à l'intensité en aval du relais thermique et, est à comparer aux "DONNEES TECHNIQUES".

Pour les générateurs à démarrage étoile/triangle, l'intensité en ligne correspond à l'intensité en aval du relais thermique, multiplié par 1.73 et, est à comparer aux "DONNEES TECHNIQUES".

**Pour les générateurs munis de plusieurs moteurs, il faudra effectuer les opérations ci-dessus pour chaque moteur.**

## ENTRETIEN

Pour un bon fonctionnement et une longévité de l'appareil il est recommandé d'effectuer un entretien régulier.

Toutes les interventions d'entretien doivent être effectuées par un personnel habilité et spécialisé avec un appareil froid et hors tension.

L'utilisation de gants est conseillé.

Toutes les opérations d'entretien et de nettoyage de l'appareil nécessitant une échelle ou autre moyen d'accès, devront être effectuées avec un matériel adéquat et en totale sécurité.

Contrôler périodiquement le serrage des vis utilisés pour l'assemblage de la structure de l'appareil.

COMPOSANT	FREQUENCE	OPERATION
Filtre de reprise d'air	Mensuelle ou plus suivant l'environnement. Remplacement tous les ans préconisé.	Voir mode opératoire page 29.
Echangeur de chaleur	Annuelle.	Ramonage (voir mode opératoire page 50).
Brûleur fioul ou gaz	Annuelle.	Se reporter à la notice du fabricant
Analyse des fumées	Annuelle.	Voir page 51
Siphon condensat	Trimestrielle	
Moto-ventilateur	Annuelle.	Vérifier l'état de la tension des courroies. Dépoussiérer le ventilateur.
Airstat	Annuelle.	Vérifier le fonctionnement des contacts FAN et LIMIT en faisant tourner manuellement le disque. Vérifier le réarmement de la fonction LIMIT.
Electrique	Annuelle.	Vérifier le serrage des connexions y compris la plaque à borne du moteur.

ESSAIS	FREQUENCE	OPERATION
Mesure du $\Delta T^{\circ}C$	Annuelle.	Brûleur correctement réglé en fonctionnement stabilisé, mesurer la différence entre la température de reprise et de soufflage d'air, qui doit être inférieure à 40°C.
Mesure des intensités absorbées.	Annuelle.	Mesurer l'intensité moteur et la comparer avec la plaque signalétique.



## ENTRETIEN DU BRÛLEUR

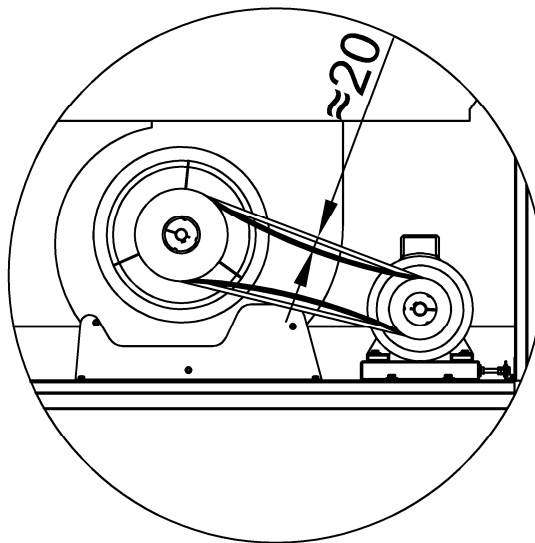
Cette opération doit être effectuée par un personnel qualifié en se reportant à la notice technique du brûleur concerné.

## ENTRETIEN DE L'EVACUATION DES CONDENSATS

Effectuer périodiquement un nettoyage et un contrôle de l'évacuation des condensats.

## VERIFICATION DU GROUPE MOTEUR VENTILATEUR

Contrôler régulièrement la tension et l'alignement des courroies entre le ventilateur et le moteur. Ne jamais tendre de manière excessive la ou les courroies, pour cela vérifier, en prenant à la main les deux cotés de la courroie, que la flèche soit de 20 à 30 mm. Pour régler la tension, agir sur les vis prévues à cet effet.



Les roulements des moteurs sont de type étanche, sans entretien, ni graissage. Dans le cas d'une utilisation normale, il n'y a pas d'entretien.

Les paliers des ventilateurs des modèles E60 à E320, sont également étanches et pré graissés. Sur les modèles E460 à E970, les roulements sont montés sur palier et ne nécessite pas d'entretien particulier, bien qu'il y ait des orifices pour un graissage. Sur le modèle E640, il y a un graisseur sur le palier en fonte coté transmission, qui doit être graissé périodiquement.

Contrôler le serrage de l'ensemble des vis de fixation du groupe moteur ventilateur.

## ENTRETIEN AIRSTATS

Les airstats à expansion de liquide ne demandent pas d'entretien.

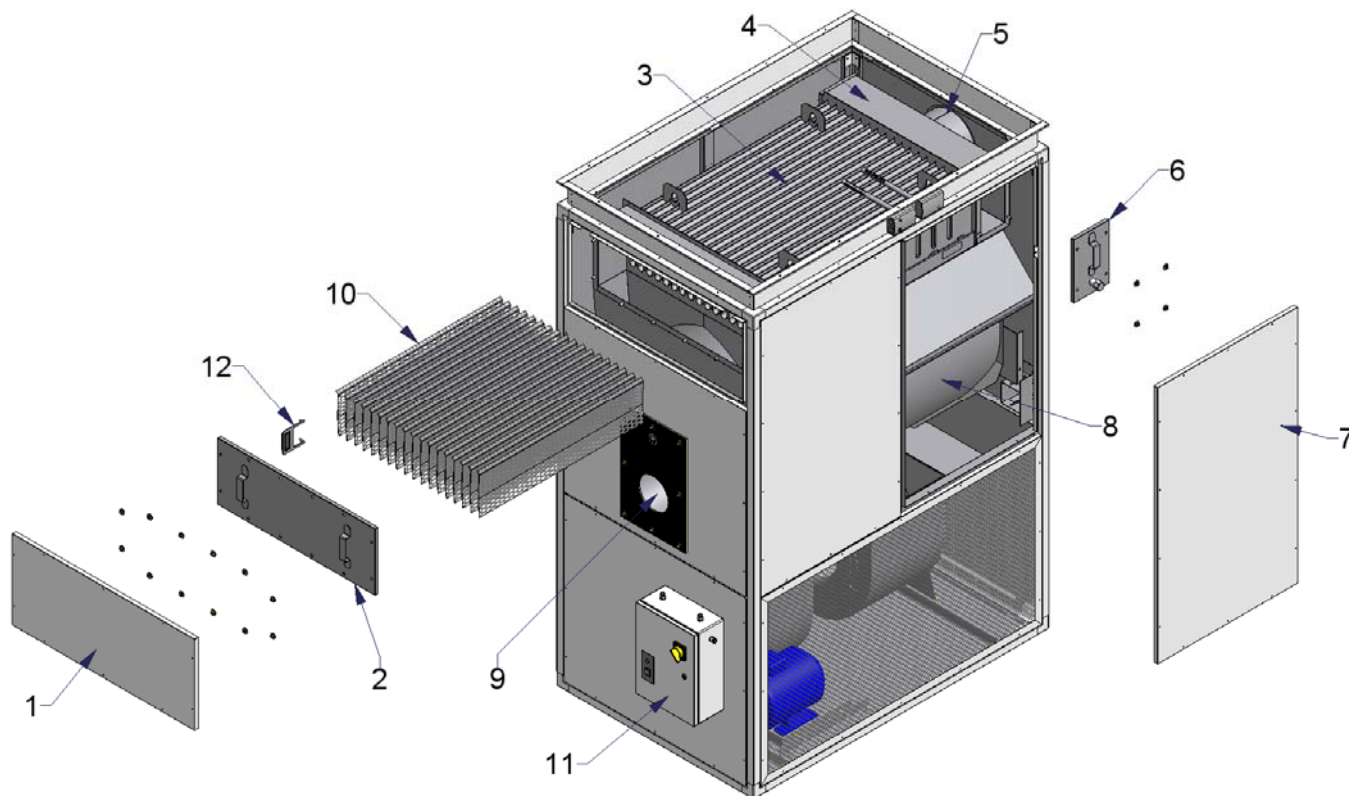
Pour les airstats à bi lames une vérification semestrielle est conseillée. Vérifier le fonctionnement en tournant le disque jusqu'à 100°C et vérifier l'arrêt du brûleur.

## ENTRETIEN DES SECURITES

Vérifier périodiquement, la fonctionnalité des sécurités de l'appareil, en les actionnant et en vérifiant la mise en sécurité de l'appareil.

## ENTRETIEN DE L'ÉCHANGEUR

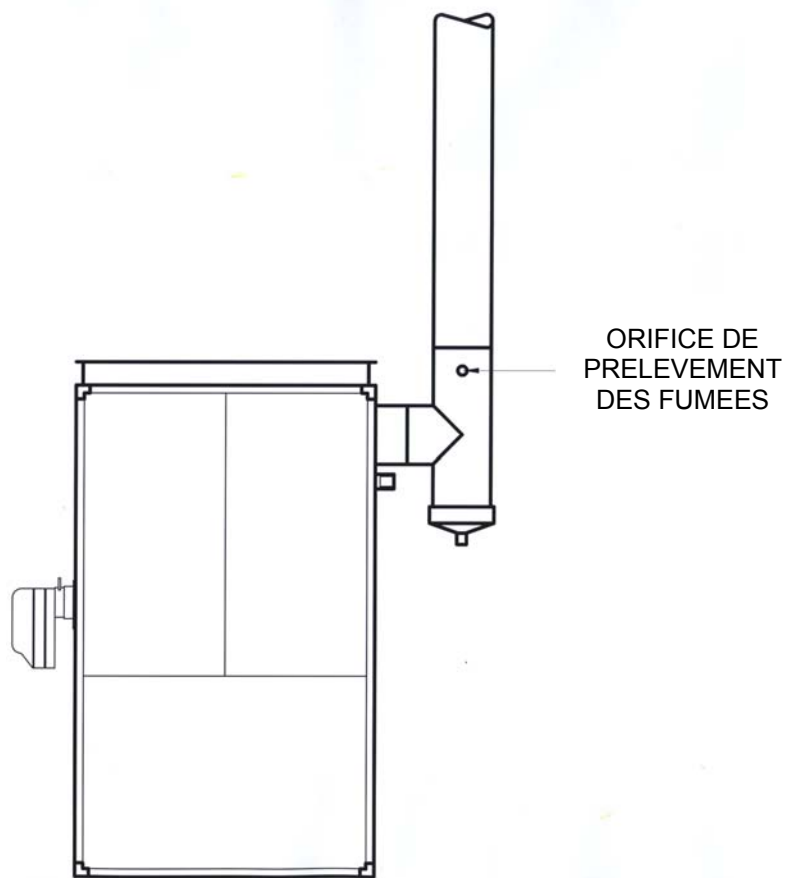
Le nettoyage de l'échangeur doit être effectué par un personnel qualifié. Nous conseillons un entretien annuel avant la période hivernale:



- Démontez le panneau supérieur **1**.
- Démontez la plaque de ramonage **2**.
- Démontez le brûleur.
- Sur les modèles **E60 et E105**, déboîter le conduit des fumées du générateur **5**.
- Sur les modèles **E160 à E970**, démontez les panneaux latéraux **7** et les trappes de ramonage **6**.
- Retirez les turbulateurs **10** en utilisant un crochet d'extraction **12**.
- Nettoyez l'échangeur **3** et aspirez les dépôts de combustion tombés dans la chambre de combustion **8**, en utilisant un aspirateur au travers de la buse brûleur **9**.
- Aspirez également la boîte à fumées **4** en utilisant un aspirateur, à travers le raccordement des fumées **5** pour les modèles **E60 et E105**, ou par les trappes de ramonage **6** pour les modèles **E160 à E970**.
- Remontez l'ensemble en assurant l'étanchéité des trappes de ramonage (changer les garnitures de joint ci nécessaire).

## ANALYSE DES FUMÉES

Pour pouvoir effectuer les analyses de combustion de l'appareil, le prélèvement des produits de combustion doit se faire comme indiqué sur le schéma ci-dessous:



La prise de mesure de combustion n'est pas fourni.

## ASSISTANCE

Le montage, la mise en service et la manutention du générateur d'air chaud, devront être effectués par un personnel qualifié et habilité.

La mise en service du brûleur devra être faite par une personne habilitée par le fabricant "RIELLO".

## ANOMALIES EVENTUELLES ET SOLUTIONS

ANOMALIE	CAUSE	SOLUTION
<b>L'APPAREIL NE FONCTIONNE PAS, NI EN VENTILATION NI EN CHAUFFAGE</b>	Absence de tension	<ul style="list-style-type: none"> <li>Contrôler le raccordement électrique</li> <li>Contrôler les fusibles de ligne et du circuit de commande</li> <li>Contrôler le déclenchement du relais thermique ou de l'inverter</li> </ul>
<b>L'APPAREIL NE FONCTIONNE PAS EN ETE</b>	Absence de tension au moteur de ventilation	<ul style="list-style-type: none"> <li>Contrôler le raccordement électrique</li> <li>Contrôler les fusibles de ligne et du circuit de commande</li> <li>Contrôler le déclenchement du relais thermique ou de l'inverter</li> </ul>
<b>L'APPAREIL NE FONCTIONNE PAS EN HIVER</b>	Absence de tension au brûleur	<ul style="list-style-type: none"> <li>Contrôler le raccordement électrique</li> <li>Contrôler les fusibles de ligne et du circuit de commande</li> <li>Contrôler la fermeture du contact du thermostat d'ambiance</li> <li>Contrôler le déclenchement du relais thermique ou de l'inverter</li> <li>Contrôler le déclenchement de l'airstat LIMIT</li> </ul>
<b>LA FLAMME DU BRÛLEUR GAZ APPARAÎT, MAIS S'ETEINT APRES QUELQUES SECONDES</b>	Raccordement électrique non correct (phase neutre inversée)	<ul style="list-style-type: none"> <li>Contrôler la polarité Ph.N</li> </ul>
	Brûleur à vérifier ou défectueux	<ul style="list-style-type: none"> <li>Contrôler le réglage du brûleur</li> <li>Remplacer la boîte de contrôle</li> <li>Contrôler ou remplacer la sonde de ionisation</li> </ul>
<b>LA FLAMME DU BRÛLEUR FIOUL APPARAÎT, MAIS S'ETEINT APRES QUELQUES SECONDES</b>	Raccordement électrique non correct (phase neutre inversée)	<ul style="list-style-type: none"> <li>Contrôler la polarité Ph.N</li> </ul>
	Brûleur à vérifier ou défectueux	<ul style="list-style-type: none"> <li>Contrôler le réglage du brûleur</li> <li>Remplacer la boîte de contrôle</li> <li>Contrôler ou remplacer la cellule photo électrique</li> </ul>
<b>LE BRÛLEUR S'ARRÊTE DE MANIERE ANORMALE ET REGULIERE</b>	Intervention de l'airstat LIMIT	<ul style="list-style-type: none"> <li>Contrôler l'ouverture des ailettes du diffuseur</li> <li>Contrôler l'absence d'obturation de la grille de reprise</li> <li>Contrôler le moteur</li> </ul>
	Décrochement de flamme	<ul style="list-style-type: none"> <li>Contrôler la puissance du brûleur</li> <li>Contrôler que l'appareil ne soit pas dans un local en dépression</li> </ul>
	Thermostat d'ambiance mal installé	<ul style="list-style-type: none"> <li>Contrôler que le thermostat d'ambiance ne soit pas dans un flux d'air chaud</li> </ul>
<b>COUPURE PAR LES AIRSTATS</b>	Obstruction du circuit d'air	<ul style="list-style-type: none"> <li>Contrôler l'ouverture des ailettes du diffuseur</li> <li>Contrôler l'absence d'obturation de la grille de reprise</li> </ul>
	Recirculation d'air chaud	<ul style="list-style-type: none"> <li>Contrôler l'inclinaison des ailettes de soufflage du diffuseur pour éviter toute circulation</li> <li>Contrôler la température de reprise</li> </ul>
	Groupe moto-ventilateur à vérifier ou défectueux	<ul style="list-style-type: none"> <li>Contrôler l'encrassement des aubes du ventilateur</li> <li>Contrôler le moteur électrique</li> <li>Contrôler l'état et la tension des courroies</li> <li>Vérifier le relais thermique</li> </ul>
	Puissance thermique excessive	<ul style="list-style-type: none"> <li>Contrôler la puissance du brûleur</li> </ul>
<b>COUPURE DU MOTEUR DE VENTILATION PAR LE RELAIS THERMIQUE</b>	Intensité absorbée trop importante et/ou surchauffe du moteur	<ul style="list-style-type: none"> <li>Contrôler la présence du diffuseur d'air</li> <li>Contrôler la tension électrique</li> <li>Contrôler la température d'aspiration</li> <li>Contrôler le débit d'air</li> </ul>
<b>LE VENTILATEUR NE DEMARRE PAS APRES LE DEMARRAGE DU BRÛLEUR</b>	Puissance thermique insuffisante	<ul style="list-style-type: none"> <li>Contrôler la puissance du brûleur</li> </ul>
	Airstat FAN – LIMIT défectueux	<ul style="list-style-type: none"> <li>Contrôler le tarage de l'airstat</li> <li>Remplacer l'airstat</li> </ul>
<b>LE VENTILATEUR NE S'ARRÊTE PAS 4 MINUTES APRES L'ARRÊT DU BRÛLEUR</b>	Température ambiante trop élevée	<ul style="list-style-type: none"> <li>Contrôler la température de reprise</li> <li>Contrôler les apports gratuits</li> </ul>
	Airstat FAN – LIMIT défectueux	<ul style="list-style-type: none"> <li>Contrôler le tarage FAN</li> <li>Remplacer l'airstat</li> </ul>





**EMAT - SAS**  
**1 RUE CLEMENT ADER – 69740 GENAS**  
**Tél. : 04-78-90-98-98 Fax. : 04-78-90-66-22**  
**[www.emat-sas.fr](http://www.emat-sas.fr) [emat.genas@wanadoo.fr](mailto:emat.genas@wanadoo.fr)**

Dans le cadre des améliorations et perfectionnements apportés à nos appareils, nous nous réservons le droit de modifier, sans préavis, les caractéristiques de ceux-ci

