

BOITIER MULTI-CONSIGNES / 3 VITESSES + SELECTEUR POUR AZN-F MONOPHASE

INSTRUCTION DE MONTAGE

Code : 0011-61



JEE.THPROG.EH.2010V1



Les opérations de montage devront être effectuées dans les règles de sécurité en vigueur, après avoir isolé les appareils de toute forme d'alimentation (gaz et énergie électrique).

Ce document fait partie intégrante du matériel décrit.

DESCRIPTION

Le boîtier multi-consignes 3 vitesses + sélecteur est un coffret plastique à fixer au mur dans le local à chauffer. Ce boîtier permet de sélectionner 3 vitesses en mode Hiver, 2 vitesses en mode Eté et de régler la température ambiante, grâce au thermostat multi-consignes fixé sur le boîtier.

COLISAGE

Le kit se compose de :

Description :	Nbre
Boîtier multi-cons / 3 vitesses	1
Notice	1

NOTA : Les vis de fixation et les chevilles ne sont pas fournies.

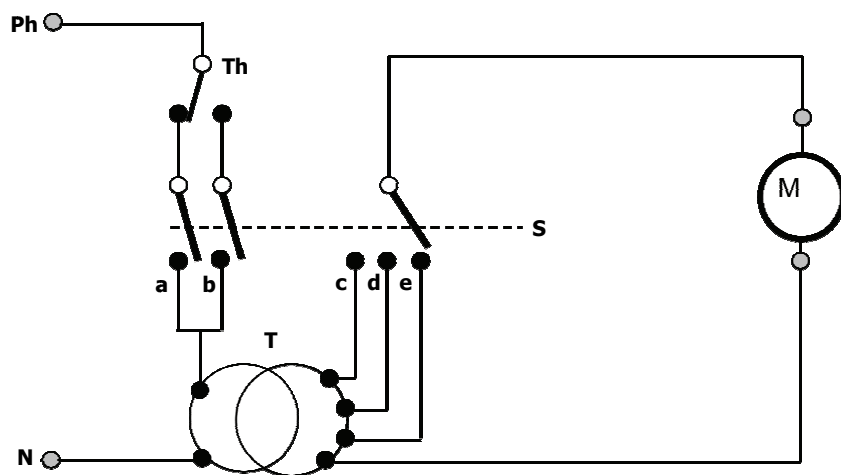
DONNEES TECHNIQUES

Alimentation électrique	230V~50Hz
Puissance max.	900VA
Limite de température	-10/+40°C
Indice de protection	IP 40
Poids	1.5 Kg
Sortie V1	130V
Sortie V2	150V
Sortie V3	230V

SCHEMA ELECTRIQUE ET RACCORDEMENT

- Protection et sectionnement à prévoir par l'installateur.

Schéma de principe :



Légende :

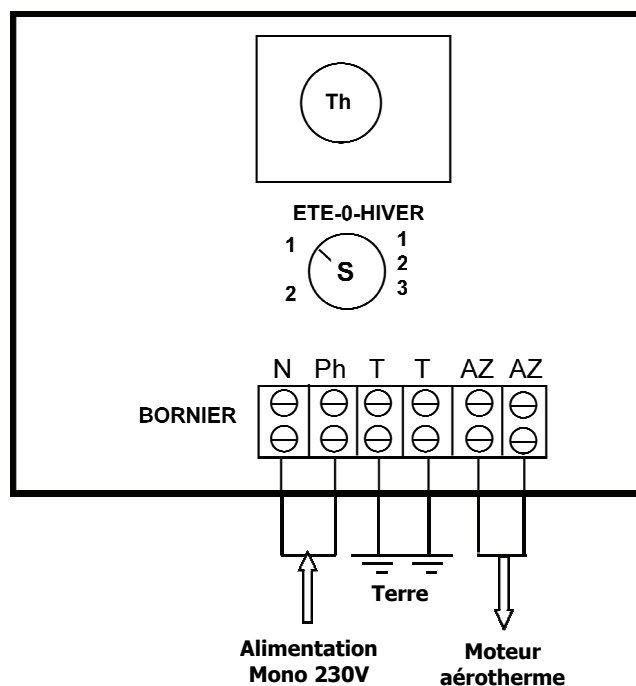
Th	Thermostat d'ambiance (Hiver/Eté) programmable hebdo/journalier
T	Auto transformateur
M	Moteur ventilateur aérotherme
S	Sélecteur de vitesse
	V1 Petite vitesse
	V2 Moyenne vitesse
	V3 Grande vitesse
	0 Arrêt

Fonctionnement du sélecteur **S**

Position	Contact				
	a	b	c	d	e
Arrêt	o	o	o	o	o
Hiver V1	f	o	o	o	f
Hiver V2	f	o	o	f	o
Hiver V3	f	o	f	o	o
Eté V1	o	f	o	o	f
Eté V2	o	f	o	f	o

SCHEMA ELECTRIQUE ET RACCORDEMENT (suite)

Bornier de raccordement :



NOMBRE MAXI D'AEROTHERMES PAR BOITIER

AZN 12/13	8	AZN 42/43	4
AZN 22/23	5	AZN 52/53	3
AZN 32/33	5	AZN 62/63	2

MONTAGE

Le montage doit être effectué par un personnel qualifié.

- Dévisser les 4 vis du couvercle du boîtier et l'enlever.
- Tracer les trous de fixation en utilisant le boîtier comme gabarit.
- Percer le mur.
- Fixer le boîtier au mur. Ce boîtier doit être placé dans le local à chauffer à 1.5 m du sol.

FONCTIONNEMENT

Le boîtier multi-consignes doit être alimenté sous 230V monophasé et protégé par disjoncteur calibré suivant le nombre et la taille des appareils.

Les aérothermes se raccordent en parallèle sur les bornes "AZ", soit directement sur le boîtier soit par l'intermédiaire d'une boîte de dérivation.

Le thermostat multi-consigne réglera l'ensemble des aérothermes raccordé sur le boîtier selon des plages horaires sélectionnées.

La sélection Eté/Hiver et vitesse de ventilation s'effectuera par le sélecteur.

NOTA : En position Eté, seules les moyenne et petite vitesses sont utilisables.



**EMAT SAS – 1, rue Clément Ader - BP 316
69745 GENAS cedex**

**☎ : 04 78 90 98 98 - 📠 : 04 78 90 66 22
Site Internet : www.emat-sas.fr**

Dans le cadre des améliorations et perfectionnements apportés à nos appareils, nous nous réservons le droit de modifier, sans préavis, les caractéristiques de ceux-ci.