

# BOITIER 1 CONSIGNE / 3 VITESSES + SELECTEUR POUR AZN-F MONOPHASE

## INSTRUCTION DE MONTAGE

Code : 0011-60



**JEE.TH1C.EH.2010V1**



**Les opérations de montage devront être effectuées dans les règles de sécurité en vigueur, après avoir isolé les appareils de toute forme d'alimentation (gaz et énergie électrique).**

Ce document fait partie intégrante du matériel décrit.

## DESCRIPTION

Le boîtier 1 consigne 3 vitesses + sélecteur est un coffret plastique à fixer au mur, dans le local à chauffer. Ce boîtier permet de sélectionner 3 vitesses en mode Hiver, 2 vitesses en mode Eté et de régler la température ambiante, grâce au thermostat 1 consigne fixé sur le boîtier.

## COLISAGE

Le kit se compose de :

Description :	Nbre
Boîtier 1 cons / 3 vitesses	1
Notice	1

**NOTA :** Les vis de fixation et les chevilles ne sont pas fournies.

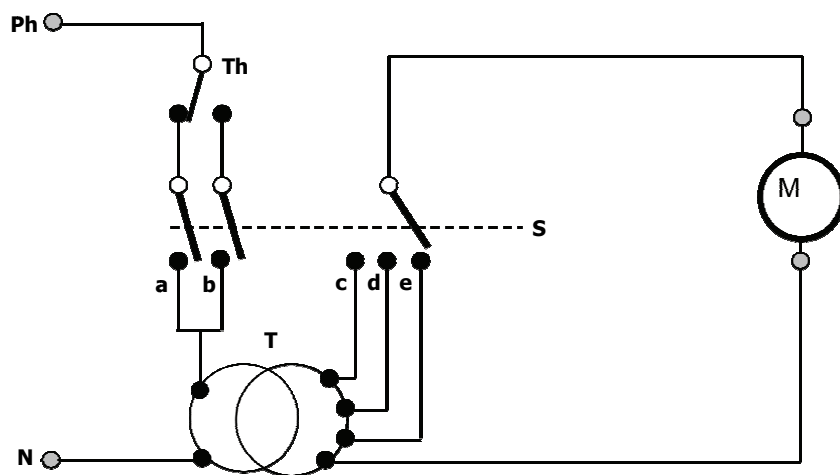
## DONNEES TECHNIQUES

<b>Alimentation électrique</b>	230V~50Hz
<b>Puissance max.</b>	900VA
<b>Limite de température</b>	-10/+40°C
<b>Indice de protection</b>	IP 40
<b>Poids</b>	1.5 Kg
<b>Sortie V1</b>	130V
<b>Sortie V2</b>	150V
<b>Sortie V3</b>	230V

## SCHEMA ELECTRIQUE ET RACCORDEMENT

- Protection et sectionnement à prévoir par l'installateur.

Schéma de principe :



**Légende :**

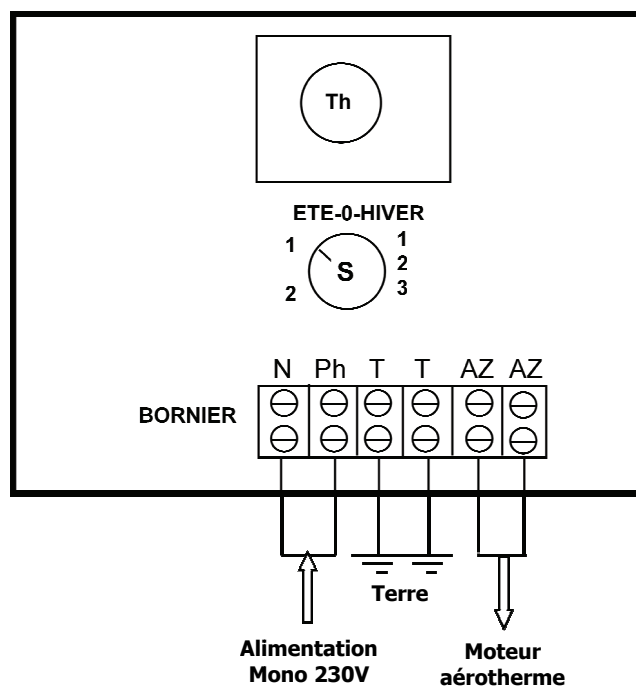
<b>Th</b>	Thermostat d'ambiance 1 consigne (Hiver/Eté)
<b>T</b>	Auto transformateur
<b>M</b>	Moteur ventilateur aérotherme
<b>S</b>	Sélecteur de vitesse
	V1 Petite vitesse
	V2 Moyenne vitesse
	V3 Grande vitesse
	0 Arrêt

Fonctionnement du sélecteur **S**

Position	Contact				
	a	b	c	d	e
Arrêt	o	o	o	o	o
Hiver V1	f	o	o	o	f
Hiver V2	f	o	o	f	o
Hiver V3	f	o	f	o	o
Eté V1	o	f	o	o	f
Eté V2	o	f	o	f	o

## SCHEMA ELECTRIQUE ET RACCORDEMENT (suite)

Bornier de raccordement :



## NOMBRE MAXI D'AEROTHERMES PAR BOITIER

<b>AZN 12/13</b>	8	<b>AZN 42/43</b>	4
<b>AZN 22/23</b>	5	<b>AZN 52/53</b>	3
<b>AZN 32/33</b>	5	<b>AZN 62/63</b>	2

## MONTAGE

Le montage doit être effectué par un personnel qualifié.

- Dévisser les 4 vis du couvercle du boîtier et l'enlever.
- Tracer les trous de fixation en utilisant le boîtier comme gabarit.
- Percer le mur.
- Fixer le boîtier au mur. Ce boîtier doit être placé dans le local à chauffer à 1.5 m du sol.

## FONCTIONNEMENT

Le boîtier 1 consigne doit être alimenté sous 230V monophasé et protégé par disjoncteur calibré suivant le nombre et la taille des appareils.

Les aérothermes se raccordent en parallèle sur les bornes "AZ", soit directement sur le boîtier soit par l'intermédiaire d'une boîte de dérivation.

Le thermostat 1 consigne régule l'ensemble des aérothermes raccordés sur le boîtier.

La sélection Été/Hiver et vitesse de ventilation s'effectuera par le sélecteur.

**NOTA :** En position Été, seules les moyenne et petite vitesses sont utilisables.

## OPTION

Une horloge de programmation peut être raccordée en série sur l'alimentation de ce coffret, dans le cas où cette programmation doit être déportée.

Dans le cas d'une protection individuelle pour les appareils, il faudra prévoir un disjoncteur calibré en fonction de la taille des appareils.



**EMAT SAS – 1, rue Clément Ader - BP 316  
69745 GENAS cedex**

**☎ : 04 78 90 98 98 - 📠 : 04 78 90 66 22  
Site Internet : [www.emat-sas .fr](http://www.emat-sas.fr)**

Dans le cadre des améliorations et perfectionnements apportés à nos appareils, nous nous réservons le droit de modifier, sans préavis, les caractéristiques de ceux-ci.