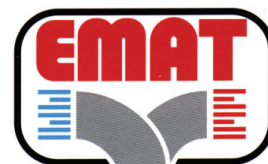
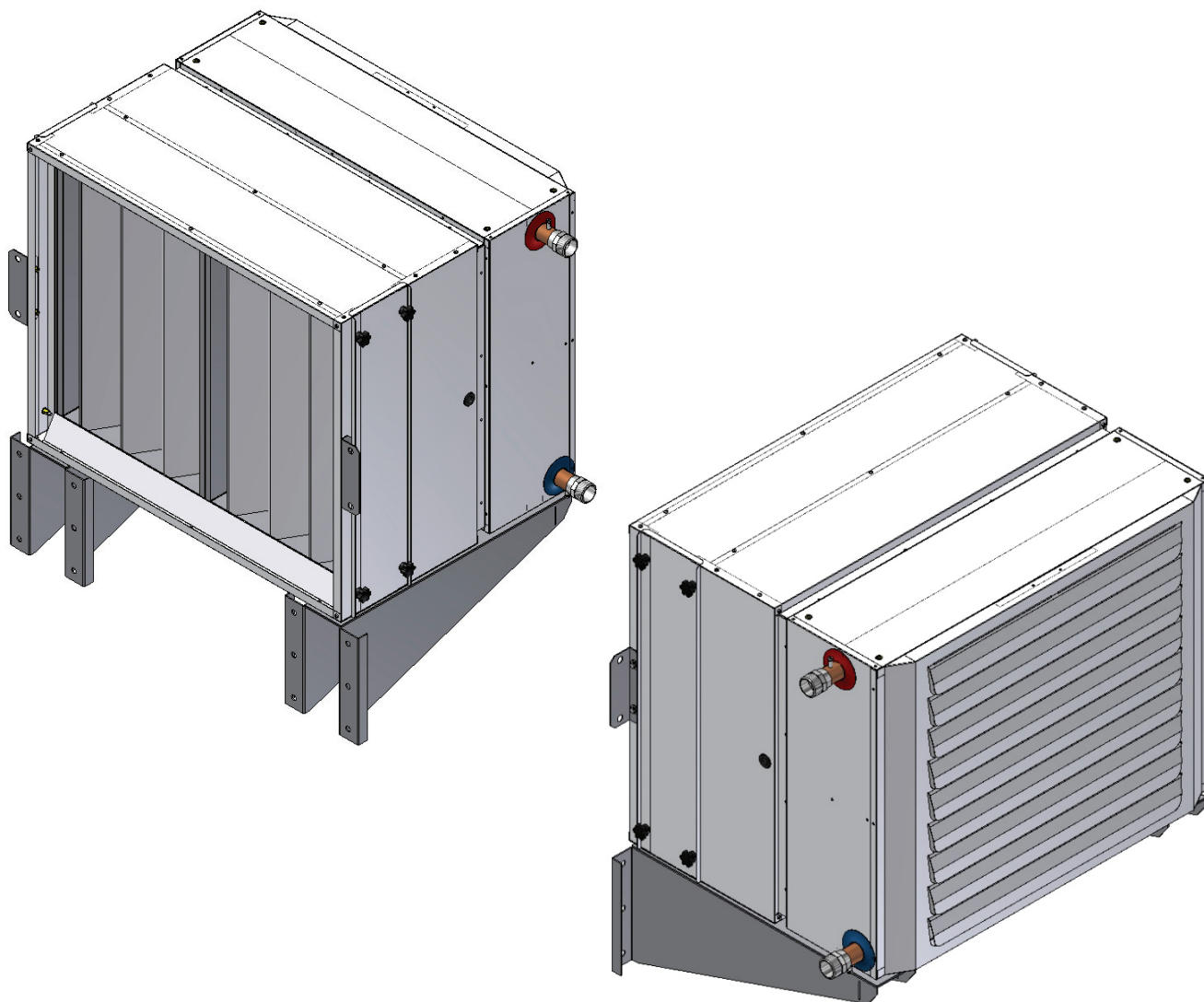


CAISSON FILTRE AIR NEUF

INSTRUCTION DE MONTAGE CAISSON FILTRE AIR NEUF POUR AEROTHERME A EAU SERIE AZN

Code : 0011-480 à 0011-488



JEE.FILTRE.AIRNEUF.2011V1
04/10_Rev.0-766-MN



Les opérations de montage devront être effectuées dans les règles de sécurité en vigueur, après avoir isolé les appareils de toute forme d'alimentation (gaz et énergie électrique).

Ce document fait partie intégrante du matériel décrit

DESCRIPTION

Le **CAISSON FILTRE AIR NEUF** est un accessoire à utiliser pour la filtration de l'air extérieur. Il est composé d'un caisson dans lequel est inséré le filtre air neuf, venant se fixer sur l'arrière des aérothermes à eau de type AZN.

COMPOSITION DU CAISSON

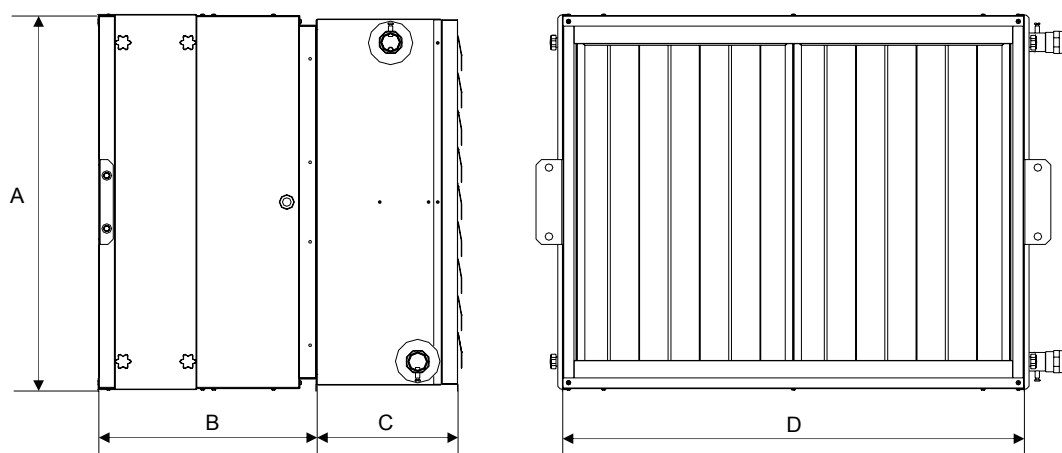
Le caisson se compose de :

Modèle AZN		11/12	22/23	32/33	42/43	52/53	62/63	73/72	82/83	92/93
Caisson filtre air neuf	Nbre	1	1	1	1	1	1	1	1	1
Jeu fixation murale (0011-489)	Nbre	1	1	1	1	1	1	1	1	1
Instruction de montage réf : JEE.FILTRE.AIRNEUF.2011V1	Nbre	1	1	1	1	1	1	1	1	1

ELEMENT FILTRANT

Modèle AZN		11/12	22/23	32/33	42/43	52/53	62/63	73/72	82/83	92/93
Elément filtrant 500x400x98 Classe G2	Nbre	1	1							
Elément filtrant 625x500x98 Classe G2	Nbre			1	1	1				2
Elément filtrant 625x400x98 Classe G2	Nbre						2	2	3	1

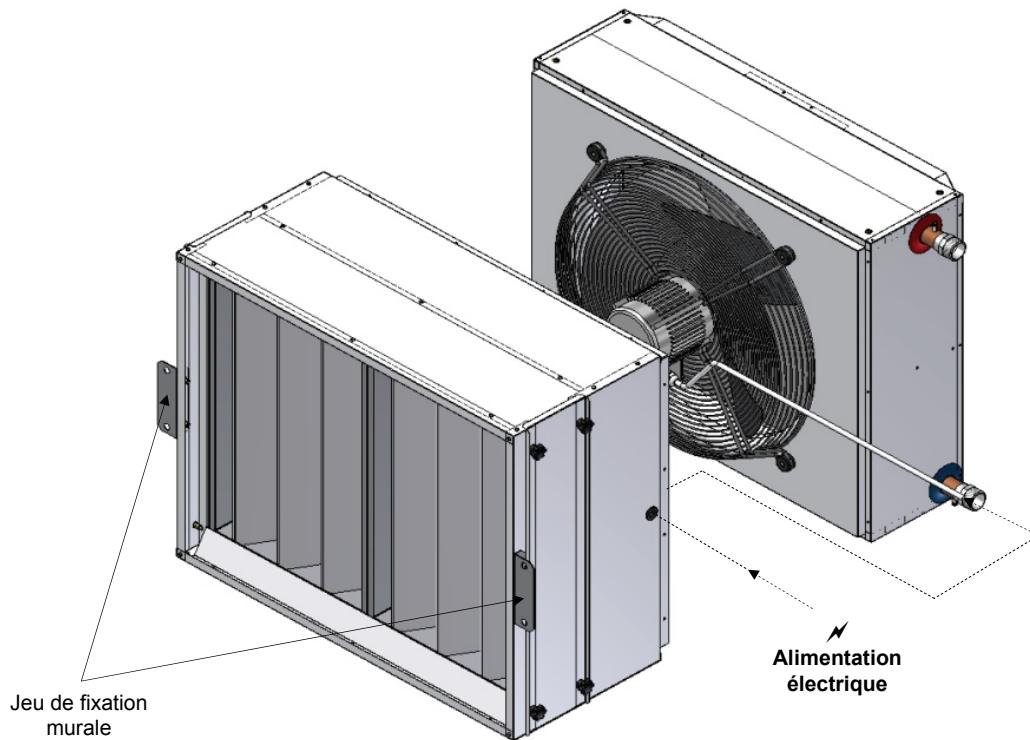
ENCOMBREMENT



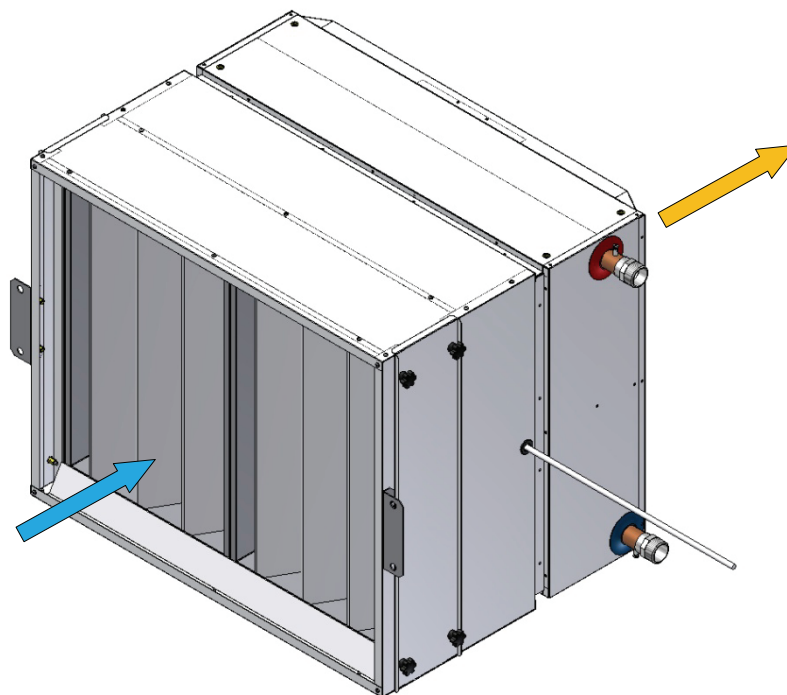
Modèle AZN		11/12	22/23	32/33	42/43	52/53	62/63	73/72	82/83	92/93
A	mm	405	455	505	550	605	650	705	705	705
B	mm	355	355	355	355	355	405	405	405	405
C	mm	260	260	260	260	260	260	260	260	260
D	mm	550	600	650	700	750	800	850	1200	1400

MONTAGE

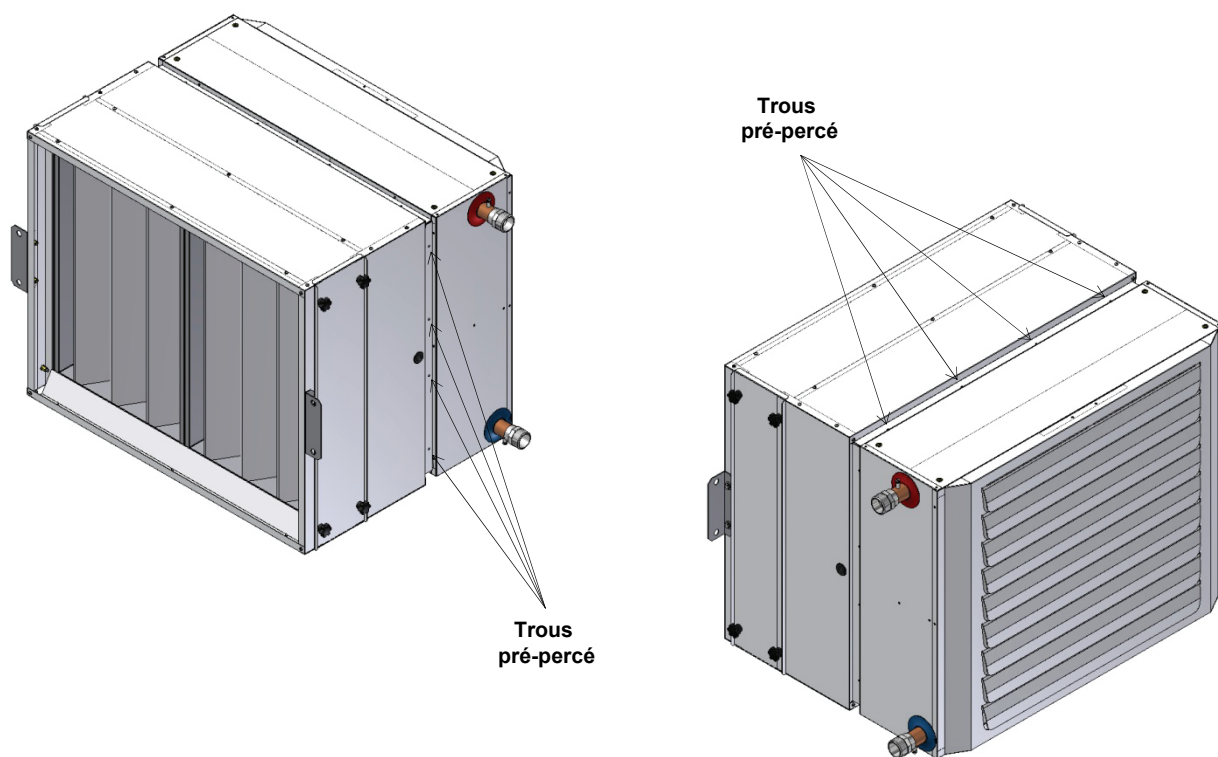
1. Raccorder le câble d'alimentation électrique au moteur de l'appareil en le passant par le caisson du filtre air neuf. Utiliser le passe fil prévu à cet effet.



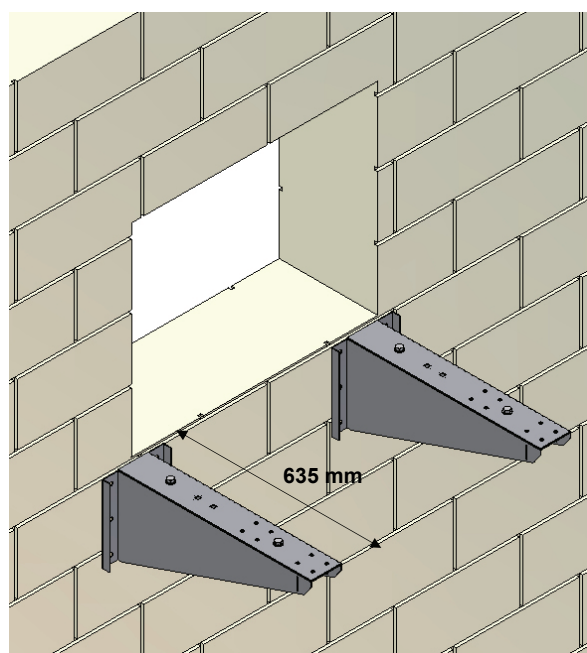
2. Positionner et assembler le **CAISSON FILTRE AIR NEUF** à l'arrière de l'aérotherme.



3. Fixer le **CAISSON FILTRE AIR NEUF** sur l'aérotherme en utilisant des vis auto-taraudeuse non fournies. Se servir des trous pré-perçés sur le caisson filtre.

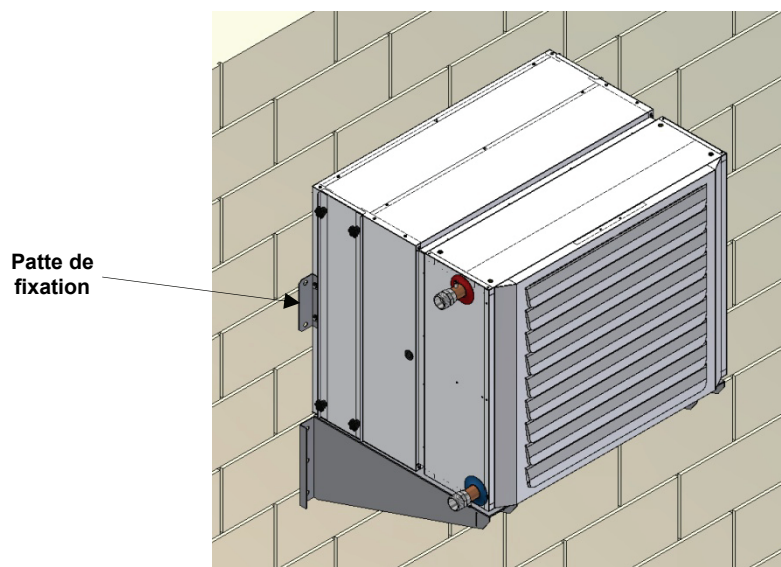


4. Installer les consoles murales spécifiques (non fourni avec le caisson filtre), en vous reportant à la notice technique JEE.CON.S.MUR.AIRNEUF.2011V1. (code console en option : 0011-405).



MONTAGE (suite)

5. Positionner l'ensemble **AEROTHERME – CAISSON FILTRE AIR NEUF** sur les consoles. Utiliser les pattes de fixation indiquée par la flèche pour marquer les trous. Percé et fixer l'ensemble au mur en utilisant des fixations appropriées (non fournis). Enfin fixer l'aérotherme sur les consoles.




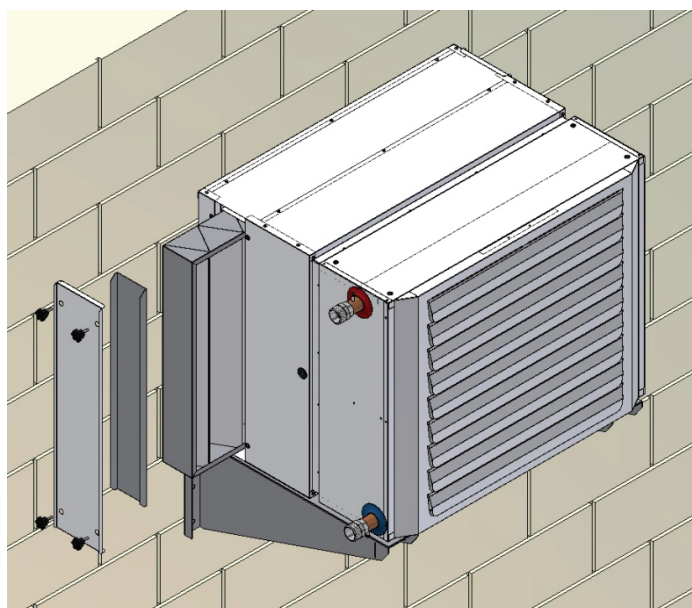
6. Terminer l'installation en s'assurant de la bonne étanchéité à l'eau et à l'air entre le caisson filtre et le mur sur la partie extérieure.

A noter qu'il est absolument obligatoire d'équiper la prise d'air neuf d'une protection anti intrusion de liquide et de solide. Cette protection doit être à très basse perte de charge. Sur demande, un plénum anti pluie est disponible.

NETTOYAGE DE L'ÉLÉMENT FILTRANT

Pour effectuer le nettoyage périodique* de l'élément filtrant, ou son remplacement, dévisser les 4 vis de fermeture situées sur le coté du CAISSON FILTRE AIR NEUF. Sortir l'élément filtrant du caisson, le nettoyer à l'aide d'un jet d'eau, d'un compresseur à air ou remplacer l'élément filtrant.

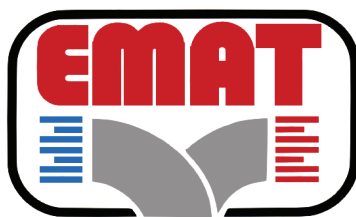
 Les opérations de manutention et d'entretien devront être effectués par un personnel qualifié, équipé des protections adéquats et dans des conditions de sécurité maximale.



* La fréquence de nettoyage dépend de la qualité de l'air aspiré. A noter qu'un filtre encrassé fait chuter les performances de l'aérotherme AZN.

VERIFICATION

- Une fois l'installation terminée, il est indispensable de vérifier la bonne circulation de l'air et **de contrôler l'intensité absorbée par le moto-ventilateur (valeur qui ne doit pas être supérieur à celle indique sur le moteur).**
- Vérifier le sens de rotation du / des moteurs.



EMAT SAS – 1, rue Clément Ader - BP 316
69745 GENAS cedex

☎ : 04 78 90 98 98 - 📠 : 04 78 90 66 22
Site Internet : [www.emat-sas .fr](http://www.emat-sas.fr)

Dans le cadre des améliorations et perfectionnements apportés à nos appareils, nous nous réservons le droit de modifier, sans préavis, les caractéristiques de ceux-ci.