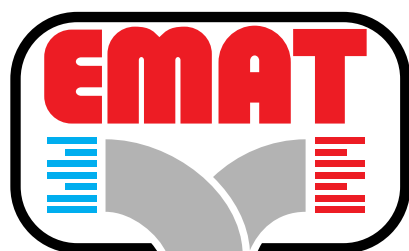


Ventilateurs rabatteurs d'air



*Récupérer la chaleur
qui dort sous plafond,
dans les locaux de grande hauteur.
Les vrais moyens de la technique.*



avec vous

ATT.8.07

Récupérer la chaleur qui dort sous plafond, dans les locaux de grande hauteur. Les vrais moyens de la technique.

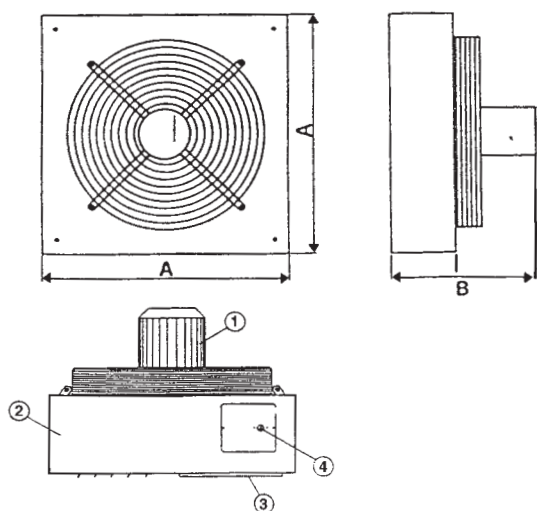


Analyser / Réaliser

Dans les locaux industriels de grande hauteur, en période de chauffage, la différence de température entre la zone d'occupation et la partie haute du bâtiment est souvent très importante.

L'installation sous plafond de ventilateurs rabatteurs d'air EMAT, permet, par recyclage de l'air chaud, une diminution de cette différence de température.

Il en résulte une réduction appréciable de la dépense d'énergie chauffage (entre 30 et 40%, suivant l'isolation du bâtiment).



Descriptif:

- 1 Moto-ventilateur hélicoïde avec grille de protection et plots anti-vibratiles.
- 2 Carrosserie en tôle peinte avec anneau de suspension.
- 3 Diffuseur d'air à ailettes orientables.
- 4 Thermostat de commande pour les modèles 359T et 859T. Sans thermostat de commande pour les modèles 359 e 859.

Côtes d'encombrement:

Réf.	A mm	B mm
359	555	410
859	735	430

Caractéristiques techniques:

Réf.	Débit d'air m ³ /h	Vit. rotation tr/min	Puiss. élect. kW	Alim. élect. V	Niveau sonore dBa	Poids kg	Haut. accro. m	Surf. couv. m ²
359	3500	900	0,11	230/400	46	20	3,5 à 6,5	100
859	8500	900	0,29	230/400	59	25	6 à 10	200

Détermination des rabatteurs d'air:

- 1/ Calculer le volume du bâtiment.
(Vol. = surface x hauteur)
- 2/ Diviser par 3 pour obtenir le "volume sous toiture".
(Vol. sous toit. = Vol. / 3)
- 3/ Assurer un taux de brassage de 5 fois le "volume sous toiture" par heure.
(Qté air = Vol. sous toit. x 5)
Cette quantité d'air devra être brassée par le(s) ventilateur(s) rabatteur(s) d'air EMAT.
- 4/ Sélectionner la taille du ventilateur suivant la hauteur d'accrochage.
- 5/ Déterminer le nombre de ventilateurs en divisant la quantité d'air à brasser par le débit d'air du ventilateur retenu.
(Nbre = Qté air / débit air)
- 6/ Placer le(s) ventilateur(s) rabatteur d'air dans le tiers supérieur du bâtiment.

