

**PIECES DETACHEES
TARIF 2009
PRIX PUBLIC H.T.**



TRAITEMENT & CONDITIONNEMENT D'AIR



avec vous

1 rue Clément Ader - BP 316 - 69745 GENAS cedex
Tél : 04 78 90 98 98 - Fax : 04 78 90 66 22
Site internet: www.emat-sas.fr

Conditions générales de vente - EMAT 2009

1. Généralités

Toutes nos ventes sont soumises aux présentes conditions générales de vente. L'acheteur y adhère pleinement et sans réserve. Toute clause ou condition contraire aux présentes conditions générales de vente figurant sur la commande ou sur des correspondances de l'acheteur ne pourra prévaloir sur ces conditions générales de vente sauf acceptation formelle et expresse de notre société.

Les renseignements portés sur les catalogues, prospectus, tarifs et schémas ne sont donnés qu'à titre indicatif par le vendeur. Celui-ci se réserve le droit d'apporter, à tout moment, et sans préavis, toutes modifications, sauf à partir du moment où le matériel aura fait l'objet d'un dossier technique venant à l'appui d'un contrat de vente.

Notre société ne sera liée par les engagements qui pourraient être pris par nos représentants que sous réserve de confirmation écrite de notre société.

2. Etudes et projets

Notre société n'engage pas sa responsabilité sur les conseils qui peuvent lui être demandés et n'entrant pas dans sa compétence normale, limitée aux caractéristiques des produits. Tout acheteur, ou utilisateur désireux obtenir des résultats spécifiques, devra s'assurer les conseils de professionnels autorisés pour déterminer les matériels à utiliser dans ce but.

3. Commandes

Notre société ne sera liée par les commandes prises par ses représentants ou employés que sous réserve d'une confirmation écrite par notre société.

4. Modification ou annulation de commande

Toute modification ou annulation de commande demandée par l'acheteur ne pourra être prise en considération que si elle est parvenue par écrit à notre société avant l'expédition des produits. En cas d'accord de notre société, l'acheteur devra supporter tous les frais liés à cette modification ou à cette annulation, en cas de refus, notre société aura également droit au paiement de ces frais et les acomptes versés par l'acheteur seront acquis à notre société.

5. Livraisons et transport

Nos marchandises voyagent aux risques et périls de l'acheteur, qu'elles soient expédiées franco de port ou non. Il appartient à l'acheteur de vérifier les expéditions à l'arrivée (nombre et état des colis réceptionnés) et d'exercer, s'il y a lieu, ses recours contre le transporteur. Sans préjudice de ces recours, toute réclamation relative aux vices apparents ou à la non conformité du produit livré devra, pour être prise en considération, être formulée à notre société dans les quarante huit heures après la date de réception, et ce, par lettre recommandée avec avis de réception.

Les marchandises livrées ne sont pas déchargées. Il appartient à l'acheteur de prendre ses dispositions pour la réalisation de cette opération chez le destinataire.

Les délais de livraison sont indiqués aussi exactement que possible mais sont fonction des possibilités d'approvisionnement et de transport. Les retards par rapport à ces délais ne peuvent justifier l'annulation de la commande, ni donner lieu à des retenues, indemnités de retard ou paiements de dommages et intérêts.

6. Prix

Nos prix s'entendent H.T., nets de tout escompte et sont facturés sur la base des tarifs en vigueur au jour de la livraison.

7. Reprises et échanges

Aucun produit ne pourra être repris ou échangé sans accord préalable écrit de notre société. La non observation de cette clause pourra entraîner la réexpédition du matériel à l'acheteur et ce, à ses frais exclusifs. Les risques du retour sont toujours à la charge de l'acheteur.

Aucune demande de reprise ne sera prise en compte plus de 6 mois après la livraison initiale.

Tout matériel devra être retourné dans son emballage d'origine. Tout matériel retourné pour réparation ou échange fera l'objet d'une expertise. Le devis des réparations sera communiqué au client et les reprises ou échanges ne seront effectués que sur commande écrite du client.

Tout retour de matériel neuf consécutif à une erreur :

- d'EMAT: fera l'objet d'un avoir total

- de l'acheteur: fera l'objet d'un avoir avec une décote de 30% pour les produits tenus en stock par EMAT

avec une décote de 40% pour les produits non tenus en stock par EMAT.

Les avoirs ne sont pas remboursables. Ils peuvent être affectés au règlement d'une commande en cours ou à venir.

8. Montage - Mise en service - Réglage

Les frais de montage de nos produits sont à la charge de l'acheteur. Les déplacements éventuels nécessaires à la mise en service et au réglage de nos produits ne sont pas compris dans nos prix et sont donc à la charge de l'acheteur. Dans le cas où, après livraison, les caractéristiques ou performances du matériel seraient contestées et nécessiteraient des mesures par le vendeur, l'acheteur supporterait entièrement les frais engagés par le vendeur s'il est prouvé que les prestations de ce dernier sont respectées.

9. Paiement

Les réclamations éventuelles, dont le recours en garantie concernant une fourniture quelconque ne dispensent pas l'acheteur de régler les factures à leur échéance. Le délai de paiement des factures s'entend à partir de la mise à disposition des marchandises.

Sauf conventions exceptionnelles, nos fournitures sont payables à 30 jours fin de mois, net sans escompte.

Conformément à la loi n°2001-420 du 15 mai 2001, les pénalités de retard sont exigibles à compter du jour suivant la date de règlement figurant sur la facture, au taux égal à une fois et demie le taux d'intérêt légal.

10. Réserve de propriété

Les marchandises vendues restent la propriété de notre société jusqu'à paiement intégral du prix et ce, même en cas de procédure collective, conformément à la loi du 12 mai 1980. Néanmoins, à compter de la mise à disposition de marchandises, l'acheteur assume la responsabilité des dommages que ces biens pourraient subir ou occasionner, pour quelque cause que ce soit.

11. Garantie

Les appareils sont garantis un an contre tous vices de fabrication, sauf stipulation contraire et sous réserve d'être installés et entretenus par des professionnels qualifiés, conformément à la réglementation en vigueur, les règles de l'art et aux instructions qui figurent sur nos notices de montage et dans la mesure où ils fonctionnent dans des conditions normales d'utilisation. La garantie prendra effet à la date de facturation établie par EMAT et sous réserve de réception, dans les 15 jours qui suivent la mise en service, chez EMAT, du bon de garantie ou du rapport de mise en service attesté et signé. Nous déclinons toute responsabilité et aucune garantie ne serait applicable en cas d'installations défectueuses, mal adaptés ou non conformes aux normes en vigueur. La garantie se limite à la remise en état ou à l'échange gratuit après contrôle de notre part, de la (ou des) pièce(s) défectueuse(s) par une pièce identique ou similaire; les frais de main d'œuvre, de déplacement, d'accession sur chantier au matériel et de transport sont exclus. Seuls sont concernés les défauts de fabrication et de matière première.

Tout remplacement réalisé durant la période de garantie, même si celui-ci nécessite éventuellement une immobilisation du matériel, ne peut en aucun cas prolonger la durée de cette garantie. Aucun dommage et intérêt ne pourra être réclamé pour préjudice indirect, commercial ou autre.

Ne peuvent être pris en considération et couverts par notre garantie des dommages incombant :

- à des phénomènes extérieurs, tels que; inondations, eaux anormalement calcaires, etc.

- à des négligences de l'utilisateur, telles que; manque d'eau, de combustibles ou d'électricité.

- au non respect des consignes stipulées dans nos documents, à une détérioration due à une mauvaise manutention au cours du transport ou à une fausse manœuvre, à une utilisation d'accessoires autres que ceux d'origine, à des défauts de surveillance et d'entretien.

Que ce soit à l'égard de l'acheteur ou de toute autre personne, notre société ne pourra en aucun cas être tenue pour responsable des dommages corporels ou matériels de quelque nature qu'ils soient, qui pourraient être provoqués par nos produits ou qui seraient la conséquence directe ou indirecte de l'utilisation des dits produits.

12. Juridiction

Toute contestation relative à l'interprétation ou à l'exécution des présentes Conditions Générales de Vente ainsi qu'aux commandes et à leurs suites sera soumise à la compétence exclusive du Tribunal de Commerce de LYON, le droit français étant seul applicable.





INFORMATIONS GENERALES DE VENTE 2009

La clientèle d'EMAT se compose exclusivement de sociétés spécialisées dans le négoce de matériels de chauffage et/ou de climatisation.

EMAT ne vend qu'aux sociétés en compte.

Minimum de facturation (théorique) :

40 € net HT, port non compris.

Transport :

Transport	Tarif HT port et emballage
Franco à partir de 1200€ HT net	0 €
En dessous de 1200€ HT net	28 €
Poste	8€
Frais de livraison si hayon commandé	81€

Vérification transport :

Lors de la livraison, veuillez vérifier :

- * le nombre de colis livrés,
- * l'état des colis réceptionnés.

Nous vous rappelons que la marchandise voyage toujours au risque et péril du destinataire.

En cas d'avarie ou de manquant, le préciser sur le récépissé de livraison et **le confirmer par lettre recommandée avec AR sous 48 heures au transporteur**, si la marchandise est acceptée.

Nous transmettre le double de votre réclamation à l'adresse suivante :

EMAT SA - 1 rue Clément Ader - BP 316 - 69745 GENAS cedex
Fax : 04 78 90 66 22

Si ces conditions ne sont pas remplies dans les 48 heures qui suivent la réception de la marchandise, aucun recours n'est possible et la perte incombe intégralement au destinataire.

Ce que vous devez inscrire en cas de réserve :

- * Emballage déchiré, éventré, mouillé.
- * Carton déchiré : matériel manquant.
- * Matériel cassé, plié, tordu, enfoncé, hors service, invendable.
- * Nombre de colis non conforme au bon de livraison.
- * Marchandise refusée pour le motif ci-dessous :
 - # panneau latéral droit enfoncé,
 - # porte avant rayée,
 - # capot dessous ...

" Sous réserve de déballage" est sans valeur juridique.

Retour de matériel neuf

Dans le cas d'une erreur due aux services EMAT, tout retour de matériel neuf fait l'objet d'un avoir total.

Dans le cas d'une erreur due aux services de l'acheteur, tout retour de matériel neuf, après accord écrit de notre siège social, fait l'objet d'un avoir équivalent à 70% maximum de la valeur du matériel s'il est tenu en stock par EMAT. Dans le cas contraire l'avoir sera de 60% de la valeur du matériel. Les éventuels frais de remise en état de matériels dégradés sont à la charge de l'acheteur. Le port retour est à la charge de l'acheteur.



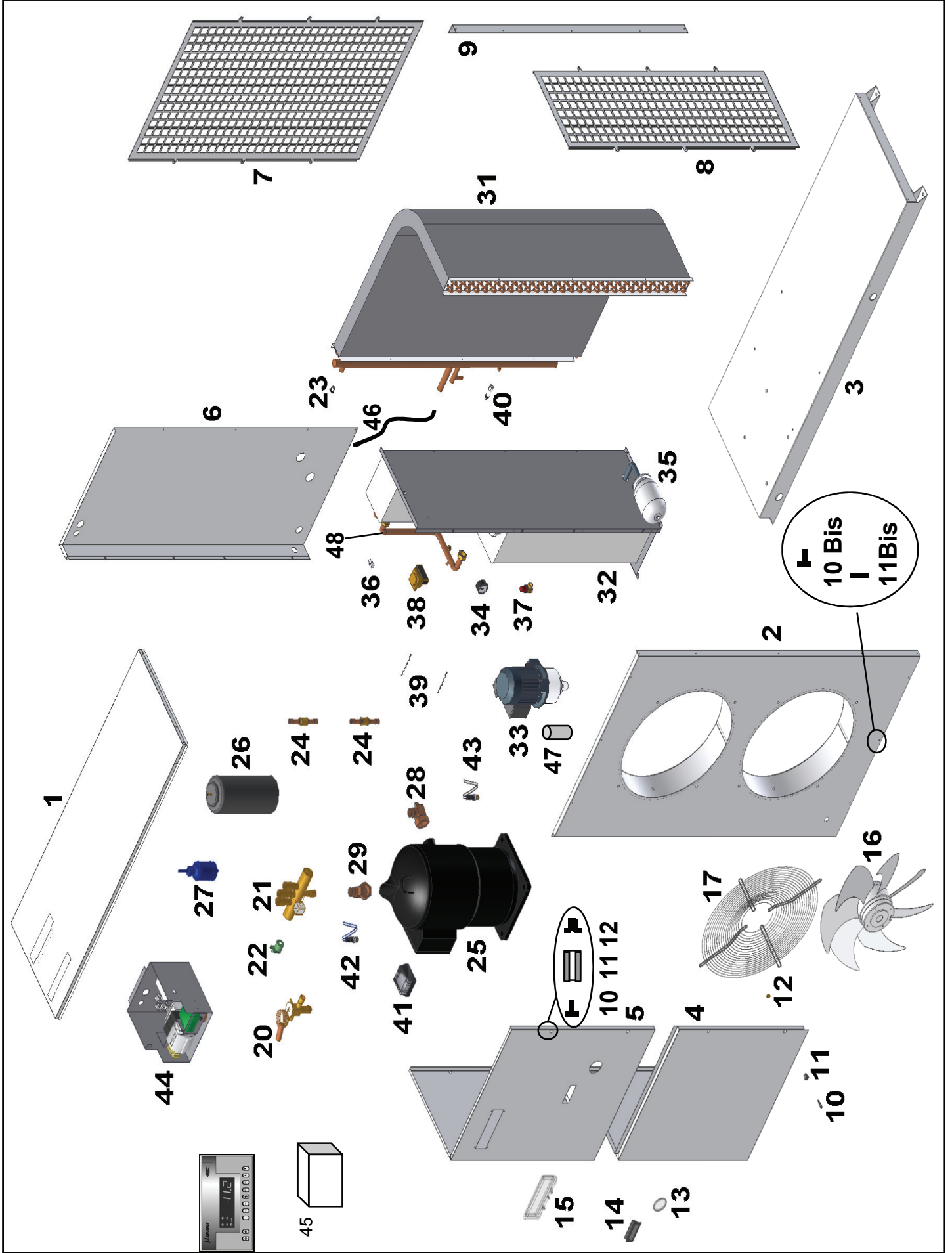
NOTES:

A series of horizontal lines provided for taking notes, starting below the "NOTES:" header and extending to the bottom of the page.



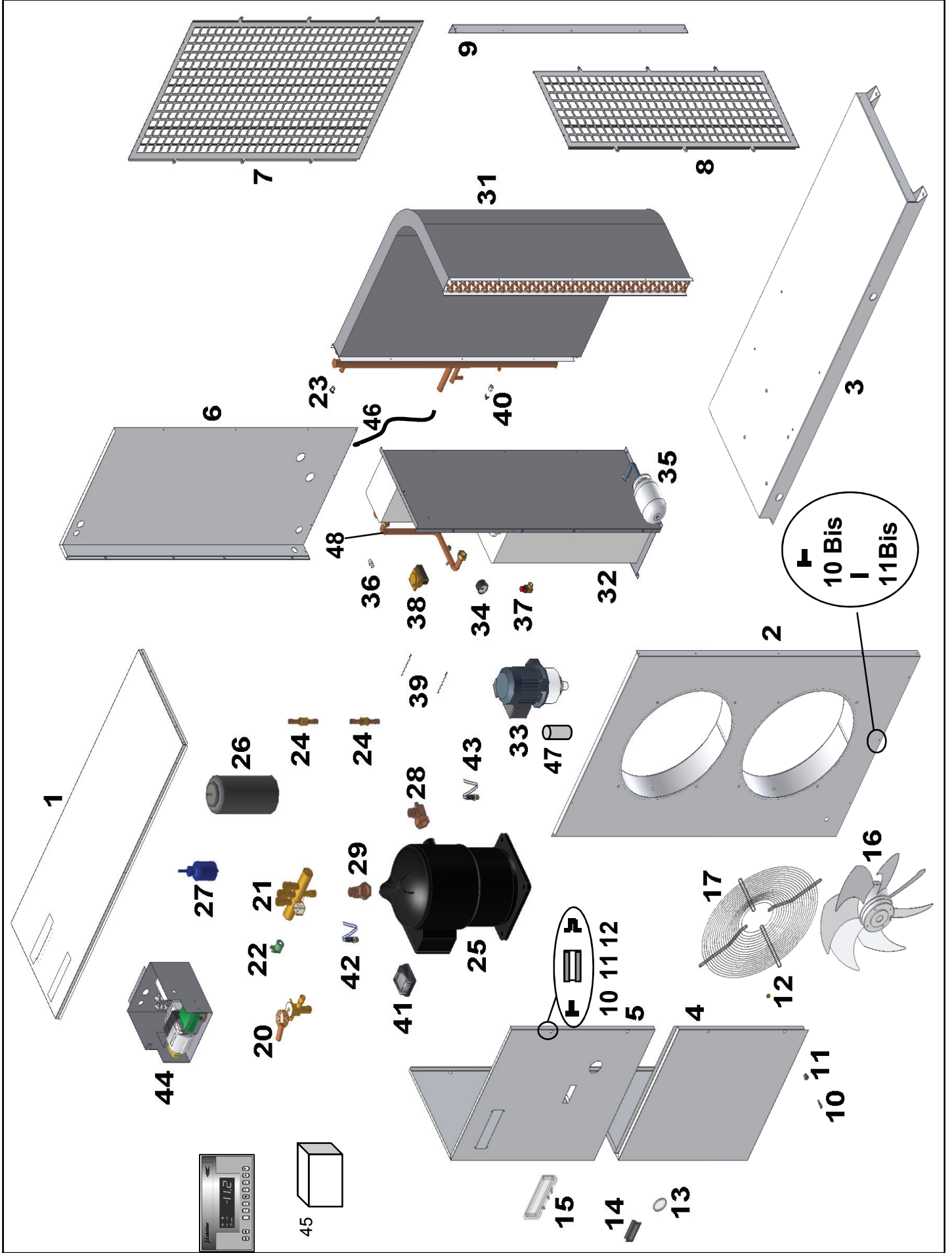
SOMMAIRE
TRAITEMENT & CONDITIONNEMENT D'AIR
2009

UNIX.....	4-11
ROOF TOP.....	12-21
AQUALIX.....	22-29
Vn / Vnt.....	30-31
CASSETTE CPE04 à CPE 06.....	32-33
CASSETTE CPE 09 à CPE 16.....	34-35
MUREAUX UME 06.....	36-37
MUREAUX UME 09 à UME 12.....	38-39
MUREAUX UME 15.....	40-41
ACCESSOIRES PAC.....	42-43
BESST P-PR.....	44-53



Liste de prix pièces détachées UNIX 2009

REP	CODE	CODE	DESIGNATION	101M	101PM	102M	102PM	103M	103PM	104T	104PT	105T	105PT	106T	106PT	107T	107PT	108T	108PT	109T	109PT	PRIX		
1	0651-22	10000530-TC	PANNEAU SUPERIEUR	1	1	1	1	1	1													101,00		
	0651-23	10000345-TC	PANNEAU SUPERIEUR							1	1	1	1									104,33		
	0651-24	10000450-TC	PANNEAU SUPERIEUR											1	1	1	1							
	0651-09	10000834-TC	PANNEAU SUPERIEUR																				259,67	
		10000263-TC	PANNEAU VENTILATEUR	1	1	1	1	1	1	1													157,59	
2	0651-10	10000226-TC	PANNEAU VENTILATEUR							1	1	1	1									259,67		
	0651-11	10000227-TC	PANNEAU VENTILATEUR							1	1	1	1									411,10		
		10001065-TC	PANNEAU VENTILATEUR SUPERIEUR												1	1	1	1	1	1	1			
		10001066-TC	PANNEAU VENTILATEUR INTERMEDIAIRE												1	1	1	1	1	1	1			
		10001067-TC	PANNEAU VENTILATEUR INFERIEUR												1	1	1	1	1	1	1			
3		10001077-TC	CORNIERE D'ANGLE ANTERIEUR																					
		10000231-TC	PANNEAU DE FOND	1	1	1	1	1	1															
		10000569-TC	PANNEAU DE FOND							1	1	1	1											
		10000560-TC	PANNEAU DE FOND												1	1	1	1						
		10001087-TC	PANNEAU DE FOND																1	1	1	1		
4	0651-05	10000235-TC	PANNEAU INSPECTION	1	1	1	1	1	1													101,00		
	0651-06	10000728-TC	PANNEAU INSPECTION							1	1	1	1									135,56		
	0651-86	10000729-TC	PANNEAU INSPECTION INFERIEUR											1	1	1	1					101,36		
		10000731-TC	PANNEAU INSPECTION INFERIEUR																1	1	1	1		
	0651-07	10000730-TC	PANNEAU INSPECTION SUPERIEUR												1	1	1	1					110,57	
5		10000732-TC	PANNEAU INSPECTION SUPERIEUR																1	1	1	1		
	0651-26	10000229-TC	PANNEAU ARRIERE	1	1	1	1	1	1														49,68	
		10000706-TC	PANNEAU ARRIERE							1	1	1	1											
		10000707-TC	PANNEAU ARRIERE												1	1	1	1						
		10000708-TC	PANNEAU ARRIERE																1	1	1	1		
6		10000457-TC	GRILLE DE PROTECTION	1	1	1	1	1	1															
	0651-31	10001489-TC	GRILLE DE PROTECTION ARRIERE							1	1	1	1											
		10001491-TC	GRILLE DE PROTECTION ARRIERE												1	1	1	1						
		10001055-TC	GRILLE DE PROTECTION ARRIERE																					
	0651-34	10000333-TC	GRILLE DE PROTECTION LATERALE							1	1	1	1										54,65	
7		10001490-TC	GRILLE DE PROTECTION LATERALE																					
		10001060-TC	GRILLE DE PROTECTION LATERALE												1	1	1	1						
	0651-39	10000537-TC	CORNIERE D'ANGLE							1	1	1	1										25,85	
		10000538-TC	CORNIERE D'ANGLE												1	1	1	1						
		10000720-TC	CORNIERE D'ANGLE																					
8	0651-43	1002012	VIS 8.8 ZINC TCEI M6*30	4	4	4	4	4	4	4	4	4	4	4	4	4	4	4	4	4	4			
	0651-42	1013014	MANCHON PLASTIQUE FIXATION PANN.	4	4	4	4	4	4	4	4	4	4	4	4	4	4	4	4	4	4			
		1010205	ECROU CAGE 836/A M6	4	4	4	4	4	4	4	4	4	4	4	4	4	4	4	4	4	4			
		1102019	CELLETON	1	1	1	1	1	1	1	1	1	1	1	1	1	1	1	1	1	1	1		
	0651-20	1800456	POIGNEE ABS NOIR 87,5*30,7 P2-41	2	2	2	2	2	2	2	2	2	2	2	2	2	2	2	2	2	2	2		
9	0651-21	1876086	VOLET PLEXI ACCES REGUL. 86128 152*55	1	1	1	1	1	1														46,60	
	0651-21	1910625	VOLET PLEXI ACCES REGUL. 86220 190*55							1	1	1	1										58,12	
	0650-150	1803000	MOTOVENTILATEUR ABE450-AQ02-05+FIL	1	1	1	1	1	1	2	2	2	2										341,99	
	0650-151	1803030	MOTOVENT.FE050-6EA.4F2NV+COND10MF												2	2	2	2					341,99	
	0650-152	1803031	MOTOVENT.FE050-4EA.4I.2 + COND.16MF												2	2	2	2					361,48	
10 Bis		1803001	GRILLE G045010-00-01/ABE450	1	1	1	1	1	1	2	2	2	2											
		1803032	GRILLE G05001-00-01/FE050												2	2	2	2	3	3	3			
			V/s inox T.H 6*25 ventill UNIX	4	4	4	4	4	4	4	4	4	4		8	8	8	8	12	12	12		0,52	
11 Bis	0651-45	Rondelle inox 6*14 ventill UNIX	4	4	4	4	4	4	4	4	4	4		8	8	8	8	12	12	12		0,10		

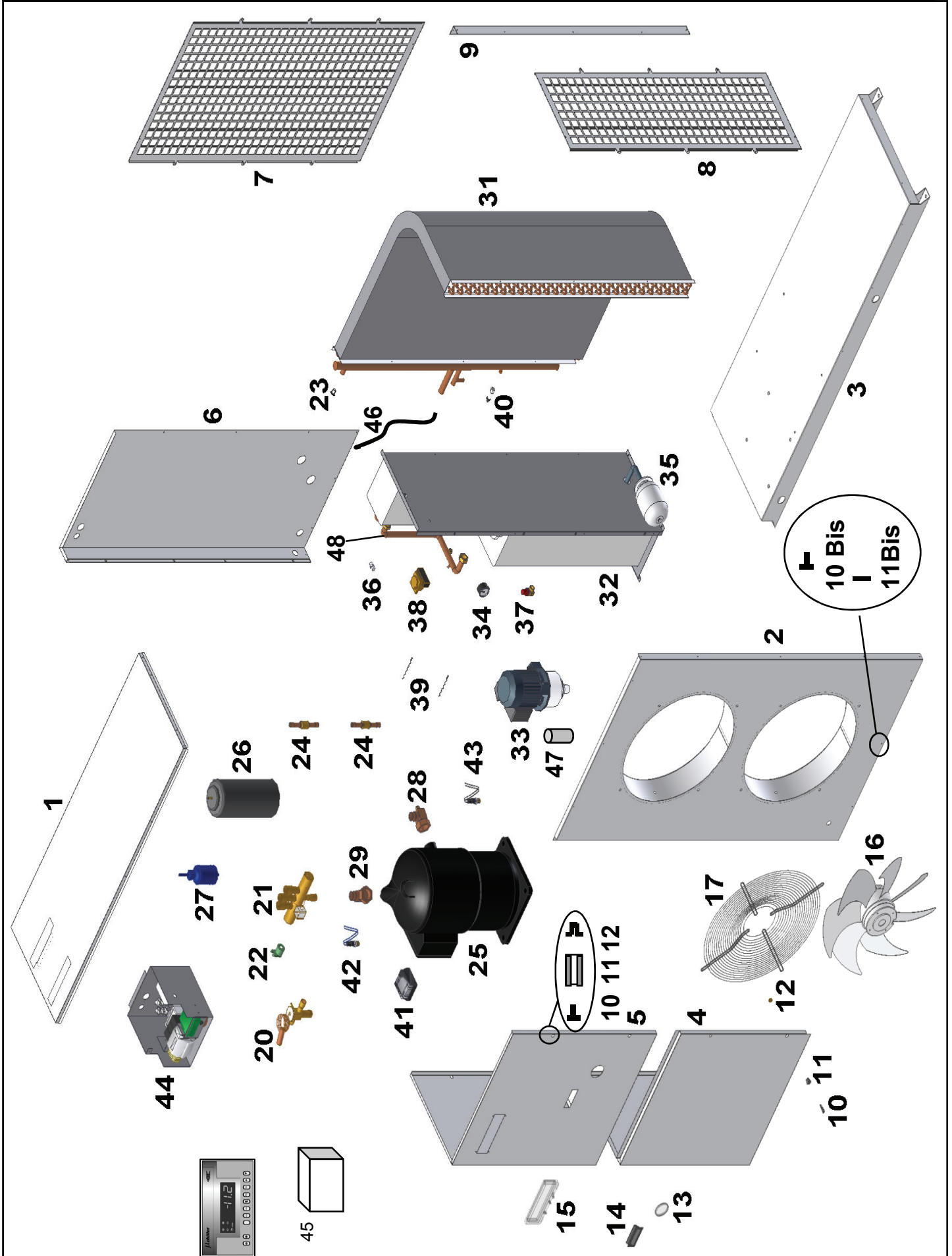


Liste de prix pièces détachées UNIX

2009

REP	CODE	CODE	DESIGNATION	101M	101PM	102M	102PM	103M	103PM	104T	104PT	105T	105PT	106T	106PT	107T	107PT	108T	108PT	109T	109PT	PRIX	
	0650-155	1861027	BUSE COD 227 FF1913-05-043		1																	97,46	
	0650-156	1861013	BUSE COD 227 FF1913-05-055				1															113,18	
		1861010	DISTR. 1 USC COD 220 FD2081-02-BO1		1		1																
		1861011	RACC. FILTRE COD 218 FD20A1-06-B06		1		1																
	0650-41	1861030	DETEINDEUR TUBE MOP95 OR.6 068U268	1																		203,78	
	0650-42	1861032	DETEINDEUR TUBE MOP95 OR.8 068U2408			1	1	1	2	1	1											203,78	
20	0650-43	1861034	DETEINDEUR TUBE MOP95 OR.9							1	1											159,48	
	0650-44	1861036	DETEINDEUR TCBE MOP95 OR.1									1										233,90	
	0650-45	1861038	DETEINDEUR TCBE MOP95 OR.2									1	1									194,92	
	0650-46	1861040	DETEINDEUR TRE 10-8Z MOP95											1	2							248,08	
	0650-47	1861042	DETEINDEUR TRE 10-10Z MOP95													1	1					287,06	
	0650-48	1861044	DETEINDEUR TRE 20-12.5Z MOP95															1				341,99	
	0650-49	1861046	DETEINDEUR TRE 20-15Z MOP95															1	1		1	329,59	
	0650-50	1861048	DETEINDEUR TRE 20-20Z MOP95																1	1	1	365,03	
	0650-51	1861102	VANNE INV. CYCLE V3-312080 800/C	1			1		1													217,95	
21	0650-52*	1861104	VANNE INV. CYCLE V6-312080 100/C							1												218,84	
	0650-53	1861106	VANNE INV. CYCLE V10-318140 D=28																			313,64	
	0650-54	1861107	VANNE INV. CYCLE V10-314120.200 D=22																			313,64	
	0650-55	1861108	VANNE INV. CYCLE V12-322070 900/C																			421,11	
22	0650-101	1863006	BOBINE L30-424801.000 + CABLE	1			1		1													17,72	
	0650-102	1863006	BOBINE LDK																			38,98	
23	0650-57	1862001	SOUPAPE THERM. 138° 3082/2 1/4"NPT	1		1	1	1	1	1	1	1	1	1	1	1	1	1	1	1	1	74,42	
	0650-58	1862009	SOUPAPE THERM. 138° 3082/4 1/2"NPT																			90,72	
	0650-59	1862006	CLAPET ANTIRETOUR NRV 10-S 3/8		2		2		2													111,63	
24	0650-157	1862008	CLAPET ANTIRETOUR NRV 12-S 1/2								2											113,94	
	650-61	1862010	CLAPET ANTIRETOUR NRV 16-S 5/8																			113,94	
	0650-62	1862024	CLAPET A.R. NRV 19S 20-1054 D 22																			113,94	
	0650-63	1872200	COMP. ZR 22 K3E PFJ 522 HP 1.8 R407C	1																		1580,60	
	0650-64	1872202	COMP. ZR 34 K3E PFJ 522 HP 3 R407C				1		1													1683,37	
	0650-65	1872203	COMP. ZR 40 K3E PFJ 522 HP 3.4 R407C						1													1878,29	
	0650-66	1872208	COMP. ZR 61 KCE TFD 522 HP 5 R407C							1												2871,13	
25	0650-67	1872209	COMP. ZR 81 KCE TFD 522 HP 6.5 R407C																			3263,97	
	0650-68	1872211	COMP. ZR 11 M3E TWD 551 HP 9 R407C										1									4054,27	
	0650-69	1872214	COMP. ZR 16 M3E TWD 551 HP 13 R407C																			5027,08	
	0650-70	1872218	COMP. ZR 250 KCE TWD 523 HP 20 R407C																			8790,74	
	0650-71	1872220	COMP. ZR 300 KCE TWD 523 HP 25 R407C																			10224,27	
		1874000	BOUT. LIQ. F010/32/E270/U270 0.58LT		1																		
		1874002	BOUT. LIQ. F020/32/E270/U270 0.88LT						1														
		1874006	BOUT. LIQ. A050/32/E280/U430 1.6LT							1													
26		1874012	BOUT. LIQ. A060/32/E280/U430 2.3LT																				
		1874009	BOUT. LIQ. A080/32/E280/U430 3.4LT																				
		1874010	BOUT. LIQ. A100/32/E300/U440 4.6LT																				
		1874032	BOUT. LIQ. A150/32/E401/U441 7.6LT																				
	0650-79	1876000	FILTRE DESHY+VOYANT WSG 083S 3/8"	1			1	1	1	1	1	1	1	1	1	1	1	1	1	1	1	81,51	
	0650-80	1876002	FILTRE DESHY+VOYANT WSG 084S 1/2"																				100,83
27	0650-81	1876003	FILTRE DESHY+VOYANT WSG 307S 7/8"																				111,63
	0650-82	1876004	FILTRE DESHY+VOYANT WSG 165S 5/8"																				99,23

* 2 types de vannes = 2 types de bobine
 vaut environ avant avril 2005-bobine L30
 vaut environ après avril 2005-bobine LDK



Liste de prix pièces détachées UNIX 2009

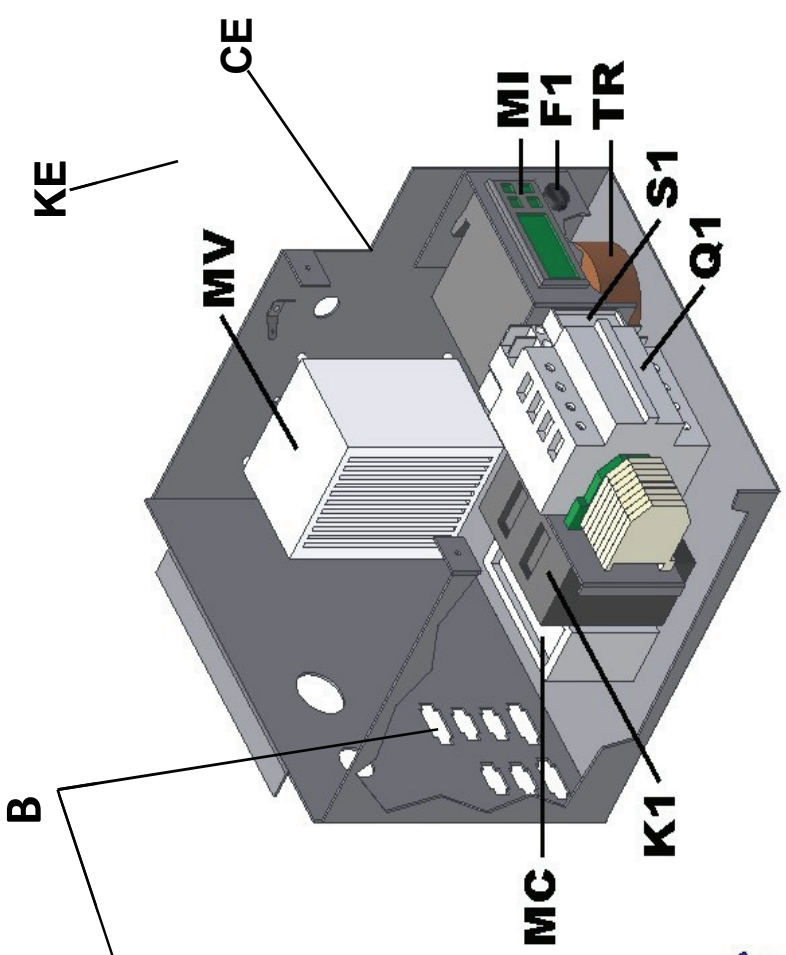
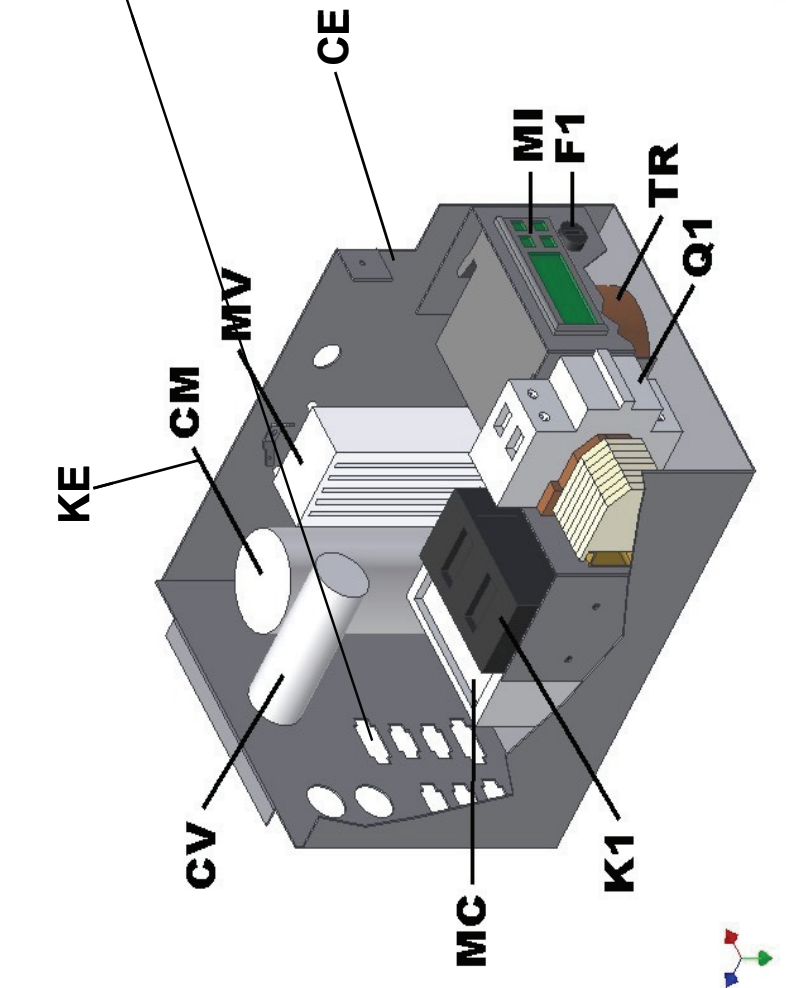
REP	CODE	CODE	DESIGNATION	101M	102M	102PM	103M	103PM	104T	104PT	105T	105PT	106T	106PT	107T	107PT	108T	108PT	109T	109PT	PRIX		
28		1876104	RACC. ROTAL 1"1/4-12UNF-18F ANG+PP										1	1									
		1876127	RACC. ROTAL 1"1/4-12UNF-22F ANG+PP												1	1							
	28/29		1876102	RACC. ROTAL 1"3/4-12UNF-22F ANG+PP										1	1								
			1876118	RACC. ROTAL 1"3/4-12UNF-28F ANG+PP												1	1	1	1	1	1	1	1
29		1876135	RACC. ROTAL 2"1/4-12UNF-35F ANG														1	1	1	1	1	1	
		1876208	RACC. AT RIDOTTO 16-12-16 RAME		1																		
31		1905050	BATT. EVAP-COND 2R-28T 2.0A RF 1.8	1	1																		
		1905052	BATT. EVAP-COND 3R-28T 2.0A RF 3		1																		
		1905053	BATT. EVAP-COND 3R-28T 2.0A RF 3.4			1																	
		0650-32	BATT. EVAP-COND 2R-36T 1.8A RF 5						1	1												1083,56	
		0650-33	BATT. EVAP-COND 3R-36T 1.8A RF 6.5								1	1										1133,00	
		0650-34	BATT. EVAP-COND 2R-56T 1.8A RF 9											1	1							1205,60	
		0650-35	BATT. EVAP-COND 3R-56T 1.8A RF 13												1	1							
			1905060	BATT. EVAP-COND 3R-72T 1.8A RF 20-25														1	1	1	1	1	1
			1905062	BATT. EVAP-COND 3R-72T 1.8A RF 20-25																			
		0650-98	1951011	RES. ECHANGEUR ISOLE RF 1.8-3-3.4	1	1	1	1	1														
	32		1951013	RES. ECHANGEUR ISOLE RF 5-6.5						1	1	1	1										4305,89
			0650-99	1951015	RES. ECHANGEUR ISOLE RF 9-13											1	1	1	1	1	1	1	5311,96
		0650-100	1951017	RES. ECHANGEUR ISOLE RF 20-25														1	1	1	1	6520,09	
			1871000	CIRCULATEUR CXL 80-32	1	1	1	1	1														
33		0650-15	1871014	CIRCULATEUR SXM 32-50	1	1	1	1	1	1	1	1										673,35	
		0650-13	1871011	CIRCULATEUR MULT-H 202-SM						1	1	1	1									755,75	
		0650-11	1871012	CIRCULATEUR MULT-H 402-SM										1	1	1	1	1	1	1	1	847,00	
		0650-12	1871013	CIRCULATEUR MULT-H 803-SM														1	1	1	1	1747,16	
34		0650-22	1854002	MANOMETRE 6 BAR ATT.1/4" INF	1	1	1	1	1	1	1	1	1	1	1	1	1	1	1	1	1	29,59	
		0650-31	1875000	VASE D'EXPANSION 2L	1	1	1	1	1	1	1	1	1	1	1	1	1	1	1	1	1	51,70	
35		0650-32	1875003	VASE D'EXPANSION 4L										1	1	1	1	1	1	1	1	130,39	
		0650-33	1875001	VASE D'EXPANSION 5L																			
36		0650-34	1862022	PURGEUR 1/4	1	1	1	1	1	1	1	1	1	1	1	1	1	1	1	1	1	17,24	
			1862023	SOUAPE SECURITE 1/2-3 BAR	1	1	1	1	1	1	1	1	1	1	1	1	1	1	1	1	1	1	
37		0650-05	1216010	PRESSOSTAT DIFF. SFS1-25 1/4SAE	1	1	1	1	1	1	1	1	1	1	1	1	1	1	1	1	1	1	
		0650-23	1910604	SONDE NTC HPIP67-50/50G NTC015HP00	2	2	2	2	2	2	2	2	2	2	2	2	2	2	2	2	2	2	118,72
38		0650-24	1863026	CAPTEUR PRESS. SPKT003TC0 0-30 BAR	1	1	1	1	1	1	1	1	1	1	1	1	1	1	1	1	1	1	20,38
		0650-37	1872031	MOD. PROTEC. COMP. SCROLL THP00C0001																			265,80
42		0650-38	1216007	PRESSOSTAT BASSE PRESS CC80 1/2S NO 1 bar	1	1	1	1	1	1	1	1	1	1	1	1	1	1	1	1	1	0,00	
		0650-39	1216014	PRESSOSTAT BASSE P100AP-58D 1,4 BAR	1	1	1	1	1	1	1	1	1	1	1	1	1	1	1	1	1	69,82	
43		0650-40	1216009	PRESSOSTAT HAUTE PRESS CC80 28/23 NC	1	1	1	1	1	1	1	1	1	1	1	1	1	1	1	1	1	69,82	
		0650-41	1216015	PRESSOSTAT HAUTE P100CP-ID 27.6 BAR	1	1	1	1	1	1	1	1	1	1	1	1	1	1	1	1	1	91,16	
45		0640-01	4TRRT01	Cde à distance UNIX actuel (commande + interface)																		522,73	
			42nc005	cde distance ancien modèle																			522,73
46		0650-112	1863027	CABLE POUR CAPTEUR	1	1	1	1	1	1	1	1	1	1	1	1	1	1	1	1	1	18,61	
		0203-02		CONDENSATEUR 5 Uf pour circulateur	1	1	1	1	1	1	1	1	1	1	1	1	1	1	1	1	1	18,18	
47		0501-93		CONDENSATEUR 12,5 Uf pour circulateur																		18,23	
		0180-11		CONDENSATEUR 30 Uf pour circulateur																		18,93	
48		0650-180		TUBE LIAISON CIRCULATEUR - ECHANGEUR	1	1	1	1	1	1	1	1	1	1	1	1	1	1	1	1	1	43,26	

VUE ECLATEE UNIX



VERSION MONOPHASEE

VERSION TRIPHASEE



Liste de prix pièces détachées UNIX 2009

REP	CODE	CODE	DESIGNATION	101M	101PM	102M	102PM	103M	103PM	104T	104PT	105T	105PT	106T	106PT	107T	107PT	108T	108PT	109T	109PT	109PT	109PT	PRIX
		1910442	TABEAU ELEC COMPLET RF 1,8	1																				
		1910443	TABEAU ELEC COMPLET RF 3			1																		
	0650-132	1910405	TABEAU ELEC COMPLET RF 3,4																					
	0650-133	1910444	TABEAU ELEC COMPLET RF 5					1																1622,26
44ICE	0650-134	1910445	TABEAU ELEC COMPLET RF 6,5								1													1740,54
	0650-135	1910446	TABEAU ELEC COMPLET RF 9										1											1978,69
	0650-136	1910447	TABEAU ELEC COMPLET RF 13													1								2162,99
		1910448	TABEAU ELEC COMPLET RF 20															1						2365,78
		1910449	TABEAU ELEC COMPLET RF 25																					
MI	0650-16	1910631	MICROCHILLER COMPACT MCHSML000M	1	1	1	1	1	1	1	1	1	1	1	1	1	1	1	1	1	1	1	1	
TR	0650-17	1910724	Transformateur 230/24V - 30 VA	1	1	1	1	1	1	1	1	1	1	1	1	1	1	1	1	1	1	1	1	565,26
	0650-06	1910606	Module contr. Vit.ventilateur MCHRTF20A0	1	1	1	1	1	1	1	1	1	1	1	1	1	1	1	1	1	1	1	1	90,37
MV	0650-07	1910608	Module contr. Vit.ventilateur MCHRTF40A0	1	1	1	1	1	1	1	1	1	1	1	1	1	1	1	1	1	1	1	1	101,00
	0650-08	1910610	Module contr. Vit.ventilateur MCHRTF80A0	1	1	1	1	1	1	1	1	1	1	1	1	1	1	1	1	1	1	1	1	145,30
		1214020	Portefusible à vis	1	1	1	1	1	1	1	1	1	1	1	1	1	1	1	1	1	1	1	1	217,95
F1		1214078	FUSIBLE 5*20T 315MA	1	1	1	1	1	1	1	1	1	1	1	1	1	1	1	1	1	1	1	1	
MC	0650-21	1910635	Interface/transducteur de pression	1	1	1	1	1	1	1	1	1	1	1	1	1	1	1	1	1	1	1	1	129,35
		1211091	Relais compresseur LS 4.10	1	1																			
	0650-114	1211087	Relais compresseur LS 7.10	1	1	1	1	1	1	1	1	1	1	1	1	1	1	1	1	1	1	1	1	58,48
		1211084	Relais compresseur LS 17.10																					
K1		1211083	Relais compresseur LS 27.10																					
		1211082	Relais compresseur LS 37.10																					
		1211081	Relais compresseur LS 47.10																					
		1211080	Relais compresseur LS 57.10																					
	0650-120	1211136	Disjoncteur principal E82E-C16	1	1																			51,81
	0650-121	1211135	Disjoncteur principal E82E-C20			1	1	1	1	1	1	1	1	1	1	1	1	1	1	1	1	1	1	51,81
	0650-122	1211137	Disjoncteur principal E82E-C25					1	1	1	1	1	1	1	1	1	1	1	1	1	1	1	1	51,81
	0650-123	1211121	Disjoncteur principal E84E-C16							1	1	1	1	1	1	1	1	1	1	1	1	1	1	117,17
Q1	0650-124	1211122	Disjoncteur principal E84E-C20																					117,17
	0650-125	1211123	Disjoncteur principal E84E-C25																					
	0650-126	1211124	Disjoncteur principal E84E-C32														1	1						117,17
	0650-127	1211125	Disjoncteur principal E84E-C40																					117,17
	0650-128	1211129	Disjoncteur principal E84-C50																					117,17
CM	0650-18	1212110	Condensateur comp. 40 microF 450V AC	1	1																			73,71
	0650-19	1212116	Condensateur comp. 50 microF 450V AC			1	1	1	1	1	1	1	1	1	1	1	1	1	1	1	1	1	1	77,44
	0650-20	1212115	Condensateur comp. 55 microF 450V AC					1	1	1	1	1	1	1	1	1	1	1	1	1	1	1	1	79,21
		1212100	Condensat. ventilateur 4 microF 450V AC	1	1	1	1	1	1	1	1	1	1	1	1	1	1	1	1	1	1	1	1	
		1212029	Condensat. ventilateur 8 microF 450V AC							1	1	1	1	1	1	1	1	1	1	1	1	1	1	
CV	0180-08	1212001	Condensat. ventilateur 10 microF 450V AC																					31,32
	0180-09	1212002	Condensat. ventilateur 16 microF 450V AC																					31,32
S1	0650-25	1210140	Controler de phase								1	1	1	1	1	1	1	1	1	1	1	1	1	341,99
		1200150	Cable vanne d'inversion																					
	0650-10	1910636	CLE HARDWARE POUR MICROCHILLER COMPACT																					235,67
KE			KIT ELECTRIQUE POUR MICRO CHILLER	1	1	1	1	1	1	1	1	1	1	1	1	1	1	1	1	1	1	1	1	28,35
B	0652-96		Connecteur male 2 broches PAC																					3,09
B	0652-98		Connecteur male 3 broches PAC																					3,09