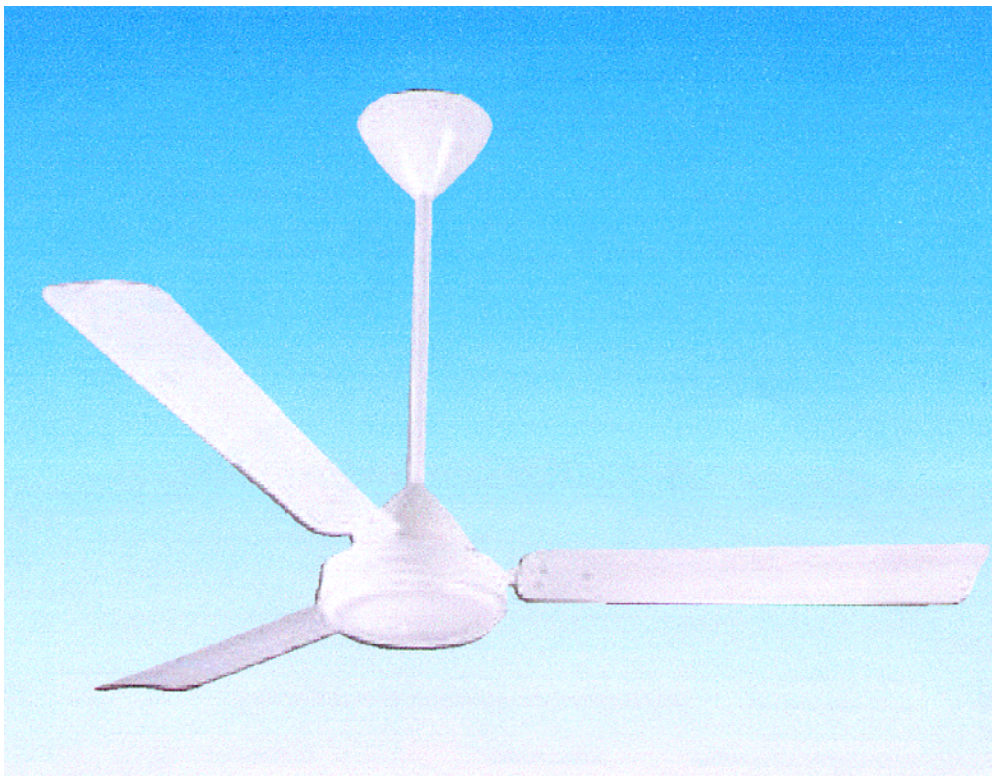


**INFORMATIONS TECHNIQUES
NOTICE D'INSTALLATION ET D'ENTRETIEN**

BRASSEUR D'AIR

BRASSEUR STILO 90 N



ATT.STILO90N.2012V3

A lire attentivement avant toute opération d'installation, d'exploitation, d'entretien.
Ce document fait partie intégrante du matériel décrit

SOMMAIRE

	Pages
1. GENERALITES	2
2. GARANTIE	3
3. RECEPTION DU MATERIEL	3
4. CONTENU	4
5. INDICATION IMPORTANTE POUR LA SECURITE	4
6. ENTRETIEN ET NETTOYAGE	4
7. CONNEXION ELECTRIQUE	5
8. CONTROLES DES PANNES	5
9. CARACTERISTIQUES TECHNIQUES ET DIMENSIONNELLES	5
10. DESCRIPTION	6
11. SELECTION	6 - 8
12. INSTALLATION	8 - 9
13. SCHEMA DE RACCORDEMENT	10 - 11
14. MISE EN MARCHÉ	12

Symbole utilisé dans ce manuel :



ATTENTION : actions imposant un soin particulier et une préparation adéquate.

Cette notice technique comprend 12 pages.

1 - GENERALITES


Cher client,


Nous vous remercions d'avoir choisi notre marque en achetant ce brasseur d'air. Cette notice technique contient d'importantes indications et suggestions qui doivent être observées pour simplifier l'installation et améliorer l'utilisation du brasseur d'air.


Encore merci de votre confiance.

EMAT SAS


INSTRUCTIONS D'USAGE ET AVERTISSEMENTS GENERAUX

 Ce manuel d'informations techniques fait partie intégrante de l'appareil, il doit donc être conservé avec soin, et toujours accompagner l'appareil, même en cas de cession à un autre propriétaire ou utilisateur. En cas de perte ou de destruction du présent manuel, en demander un autre aux Services Techniques d'EMAT.


 Il est indispensable de vérifier l'état du matériel livré, même si l'emballage paraît intact. En cas de détérioration ou d'appareil (ou accessoires) manquant, les réserves devront être faites sur le récépissé du transporteur et confirmées à celui-ci par lettre recommandée sous 48 heures.


 Avant toute utilisation, il est indispensable de vérifier si les caractéristiques du réseau électrique sont compatibles avec les données de l'appareil.

 En cas d'anomalie lors de l'utilisation, débrancher l'appareil et contacter le personnel qualifié.

 Les appareils doivent être équipés exclusivement avec les accessoires d'origine. EMAT ne sera pas tenu responsable d'un quelconque dommage issu de l'emploi d'un accessoire inapproprié à l'appareil.

 La réglementation impose une distance minimum de 2.3 m entre le sol et les pales du brasseur d'air.

 EMAT est responsable de la conformité de l'appareil aux règles, directives et normes de constructions en vigueur au moment de la commercialisation. La connaissance et le respect des dispositions légales ainsi que des normes inhérentes à la conception, l'implantation, l'installation, la mise en route et la maintenance sont exclusivement à la charge du bureau d'études, de l'installateur et de l'utilisateur.

 EMAT n'est pas responsable du non-respect des instructions contenues dans la présente notice, des conséquences de toute manœuvre effectuée ou non.

2 - GARANTIE

Les appareils sont garantis un an contre tous les vices de fabrications, sous réserve d'être installés par des professionnels qualifiés, conformément à la réglementation en vigueur, aux instructions figurant sur nos notices de montage et dans la mesure où ils fonctionnent dans des conditions normales d'utilisation.

La garantie prendra effet à la date de mise en service, au plus tard dans les six mois après mise à disposition du matériel par EMAT et à réception chez EMAT, dans les 15 jours qui suivent la mise en service, du bon de garantie attesté et signé.

Nous déclinons toute responsabilité et aucune garantie ne serait applicable en cas d'installations défectueuses, mal adaptées ou non conformes aux Normes en vigueur. La garantie se limite à la remise en état ou à l'échange gratuit, après contrôle de notre part, de la (des) pièce(s) par une pièce identique ou similaire.

Les frais de main d'œuvre, de déplacement, d'accession sur le chantier au matériel et de transport sont exclus.

Tout remplacement réalisé durant la période de garantie, même si celui-ci nécessite une immobilisation du matériel, ne peut en aucun cas prolonger la durée de cette garantie.

Aucun dommage et intérêt ne pourront être réclamés pour préjudice indirect, commercial ou autre.

Ne peuvent être pris en considération et couverts par notre garantie les dommages incombant :

- A des phénomènes extérieurs.
- A des négligences de l'utilisateur.
- Au non respect des consignes stipulées dans nos documents, détérioration due à une mauvaise manipulation au cours du transport, ou à une fausse manœuvre.
- A l'utilisation d'accessoires autres que ceux d'origine.
- Au défaut de surveillance et d'entretien.

Que ce soit à l'égard de l'acheteur ou de toute autre personne, notre société ne pourra en aucun cas être tenue pour responsable des dommages corporels ou matériels de quelque nature qu'ils soient, qui pourraient être provoqués par nos produits ou qui seraient la conséquence directe ou indirecte de l'utilisation desdits produits.

3 – RECEPTION DU MATERIEL

Le bon état de l'appareil sera vérifié dès son arrivée : Les réserves nécessaires devront être faites sur le récépissé du transporteur, s'il y a lieu, et confirmées par lettre recommandée sous 48 heures.

4 – CONTENU

Chaque carton contient les pièces suivantes :

- Moteur complet avec 3 pales.
- Pièces et vis de fixation.
- Deux tubes de suspension de longueur différente avec cache de suspension.
(Le tube le plus long est pré assemblé avec le moteur).

5 – INDICATION IMPORTANTE POUR LA SECURITE DE FONCTIONNEMENT

Les normes de sécurité pour la prévention des accidents prescrivent impérativement qu'une distance minimale de 2.3 m doit exister entre le sol et les pales du brasseur d'air.

Se conformer aux prescriptions de sécurité pour machines et aux prescriptions VDE (VDE 0730, partie 2F).

L'ancrage de la suspension plafonnière doit être effectué de façon à résister en permanence aux contraintes du poids et de la rotation.

Il faut veiller scrupuleusement à ce que la liaison entre le tube de suspension et le moteur, soit assurée par l'utilisation de vis de fixation du moteur (10), de la rondelle élastique (11), de l'écrou (12) et de la goupille fendue de sécurité (13).

Ceci est aussi valable pour la liaison entre le tube de suspension et la pièce de suspension (2, 3, 4, 5 et 6). Voir paragraphe **9. INSTALLATION**.

6 – ENTRETIEN ET NETTOYAGE

Avant chaque entretien, arrêter le ventilateur et le déconnecter du réseau électrique.

Lors de l'utilisation, de la saleté ou de la graisse, peuvent se déposer sur l'appareil. Elles s'enlèvent simplement en essuyant avec un chiffon humide. Ne pas utiliser de solvants ou détergents.

Le ventilateur ne doit, en aucun cas, être trempé dans l'eau ou dans un autre liquide.

Les moteurs sont équipés, de roulements à billes. Dans des conditions normales de fonctionnement, on doit les graisser ou les remplacer après 20 000 heures de fonctionnement environ ou au plus tard après 4 ans de service. Il est par ailleurs nécessaire de procéder de la même façon, si l'appareil n'a pas tourné ou est resté stocké pendant une période de 2 ans.

7 – CONNEXION ELECTRIQUE

Le branchement électrique doit être effectué par un électricien qualifié.

ATTENTION : Tous les travaux doivent être effectués hors tension. Les consignes de sécurité et les règles d'installation en vigueur, doivent être respectées.

Le raccordement électrique doit être effectué selon le schéma de branchement se trouvant dans cette notice. Un disjoncteur doit être mis en place en amont de l'appareil et doit couper tous les pôles. Câble d'alimentation électrique en 3 x 1.5 mm²

Le sens de rotation peut être sélectionné au moment du raccordement électrique ou avec l'utilisation d'un inverseur de rotation.

Pour information : En connectant la phase sur la borne "1", le flux d'air est en direction du sol et sur la borne "2", le flux d'air est en direction du plafond.

IMPORTANT : Le brasseur d'air doit être relié à la terre. Si le brasseur d'air est raccordé sans régulateur de vitesse, celui-ci fonctionnera à sa vitesse maximale.

Dans ce cas, il est recommandé d'avoir une protection séparée par un fusible de 5A. Régulateur de vitesse, voir paragraphe 7. **SCHEMA DE RACCORDEMENT.**

8 – CONTROLE DES PANNES

Si le brasseur d'air ne fonctionne pas, vérifiez qu'il, soit bien sous tension.

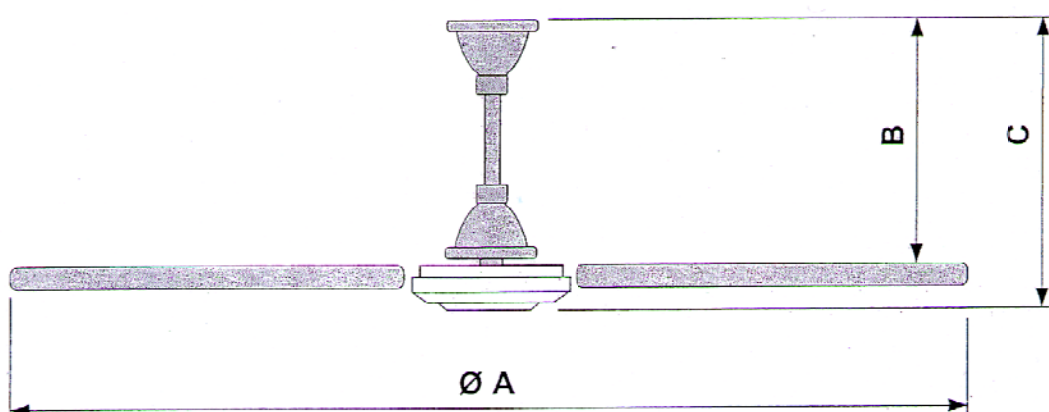
Si l'hélice ne tourne pas correctement, vérifiez la fixation et l'état des pâles.

Si vous détectez d'autres anomalies que vous ne pouvez pas résoudre, contactez votre fournisseur.

9 – CARACTERISTIQUES TECHNIQUES ET DIMENSIONNELLES

Tension d'alimentation V	Puissance W	Intensité A	Débit d'air m ³ /h	Niveau sonore dBA	Poids Kg	Ø A mm	B mm*	C mm*	V max tr/mn	Tension mini/max V	Nbre de pâles	IP
230/1~/50Hz	50	0.26	10 000	55	4.8	900	400/525	440/565	340	80/230	3	22

*Suivant tube de suspension utilisé.



10 – DESCRIPTION

Généralité :

Brasseur d'air, rafraichissant en été, économique en hiver.

Applications multiples :

- Brassage d'air,
- rafraichissement et destratification.

Le brasseur d'air permet d'économiser l'énergie dans les pièces de moyens et grands volumes tels que : Halls de réception, salles d'attente, restaurants, discothèques, magasins, entrepôts. Matériel également adapté aux installations industrielles de séchage.

Les brasseurs d'air sont traditionnellement utilisés pour le rafraichissement en été.

Ils peuvent également favoriser la circulation de l'air en toute saison dans les locaux fermés, ayant un apport calorifique important dû par exemple à l'éclairage (centre commerciaux, restaurants, etc...).

Pendant l'hiver, l'utilisation des brasseurs d'air favorise la destratification de l'air et permet ainsi de réduire la facture énergétique. Par exemple dans les locaux de grande hauteur (locaux industriels et entrepôts, etc...), on obtient une répartition homogène et sans courants d'air, de la chaleur.

Ceci conduit à une augmentation de la température au niveau du sol, de l'ordre de 25% sans frais de chauffage supplémentaire.

Des installations pilotes ont démontrées, sur plusieurs années, une température moyenne au niveau du sol de 4 K.

Appareil :

Exécution robuste en métal dans un design classique.

Moteur fermé, antiparasité, revêtu d'une peinture époxy blanche.

Suspension équipée d'amortisseurs pour éviter les vibrations en fonctionnement.

Installation simple, livré pré-monté, seules les pâles sont à assembler.

Hauteur de suspension variable, fournie avec deux tiges de hauteur différente (courte et longue).

Variation de vitesse par régulateur à transformateur à 5 positions (accessoire).

Direction du flux vers le sol ou le plafond par branchement électrique sur la barrette de connexion ou par l'utilisation d'un commutateur inverseur (accessoire).

Tension minimum 100 V en fonctionnement réversible (sens de l'air vers le plafond).

11 – SELECTION

Les paramètres de sélection pour un brassage d'air homogène sont :

- Ø de l'hélice,
- Position,
- Hauteur d'installation.

La hauteur de suspension est la différence entre la hauteur sous plafond et la longueur de la tige du brasseur d'air.

- La distance **(A)** mini par rapport au mur = 3 x Ø de l'hélice.
- La distance **(B)** mini entre deux ventilateurs = 6 x Ø de l'hélice.
- Zones **(C)** non couvertes entre appareil ≤ 5 m²

Le tableau ci-dessous, indique la surface couverte par le flux d'air, en fonction de la hauteur d'installation.

Hauteur d'installation (m)	2.3	2.5	3	3.5	4	4.5
Ø de couverture (m)	7	7.4	8.3	9	9.7	10.3
Surface de couverture (m ²)	38	43	54	64	74	84

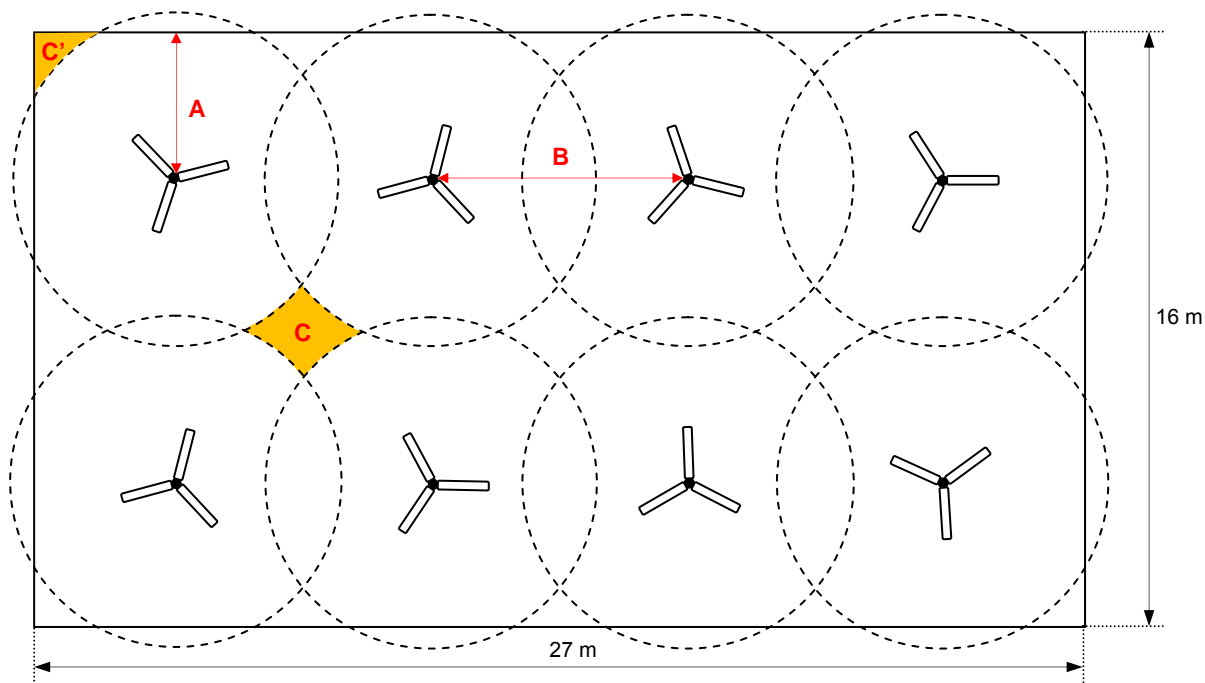
Le fonctionnement à grande vitesse est conseillé en été et en petite vitesse en hiver, pour les économies d'énergies.

Note importante : La réglementation impose une distance minimum de 2.3 m entre le sol et les pâles du brasseur d'air.

- Sélection :
- 1 - Calculer la surface du bâtiment.
 - 2 - Diviser la surface du bâtiment par la surface de couverture et par un coefficient de 0.9, pour connaître approximativement le nombre de brasseur d'air à installer.
 - 3 - Faire un plan du bâtiment et positionner les appareils.
 - 4 - Vérifier les distances **(A)** mini par rapport au mur et **(B)** entre les appareils, ainsi que les zones **(C)** non couvertes.
 - 5 - Ajouter ou supprimer des brasseurs d'air.

Exemple de sélection : Bâtiment de 16 m x 27 m x 5 m de hauteur. Hauteur d'installation des brasseurs d'air : 3.5 m (soit Ø de couverture de 9 m et surface de couverture de 64 m²).

- 1 - Surface du bâtiment :16 x 27 = 432 m²
- 2 - Nombre approximatif de brasseur d'air :432 / (64 x 0.9) = 7.5
Soit :8 appareils.
- 3 - Plan :



- 4 - **(A)** = 3.55 m (**A** est bien supérieur à 3 x Ø hélice (3 x 0.9 = 2.7 m))
(B) = 6.5 m (**B** est bien supérieur à 6 x Ø hélice (6 x 0.9 = 5.4 m))
(C) = 2.6 m² (**C** est bien inférieur à 5 m²)
(C') = 0.65 m² (**C'** est bien inférieur à 5 m²)

- 5 - 8 brasseurs d'air sont suffisants.

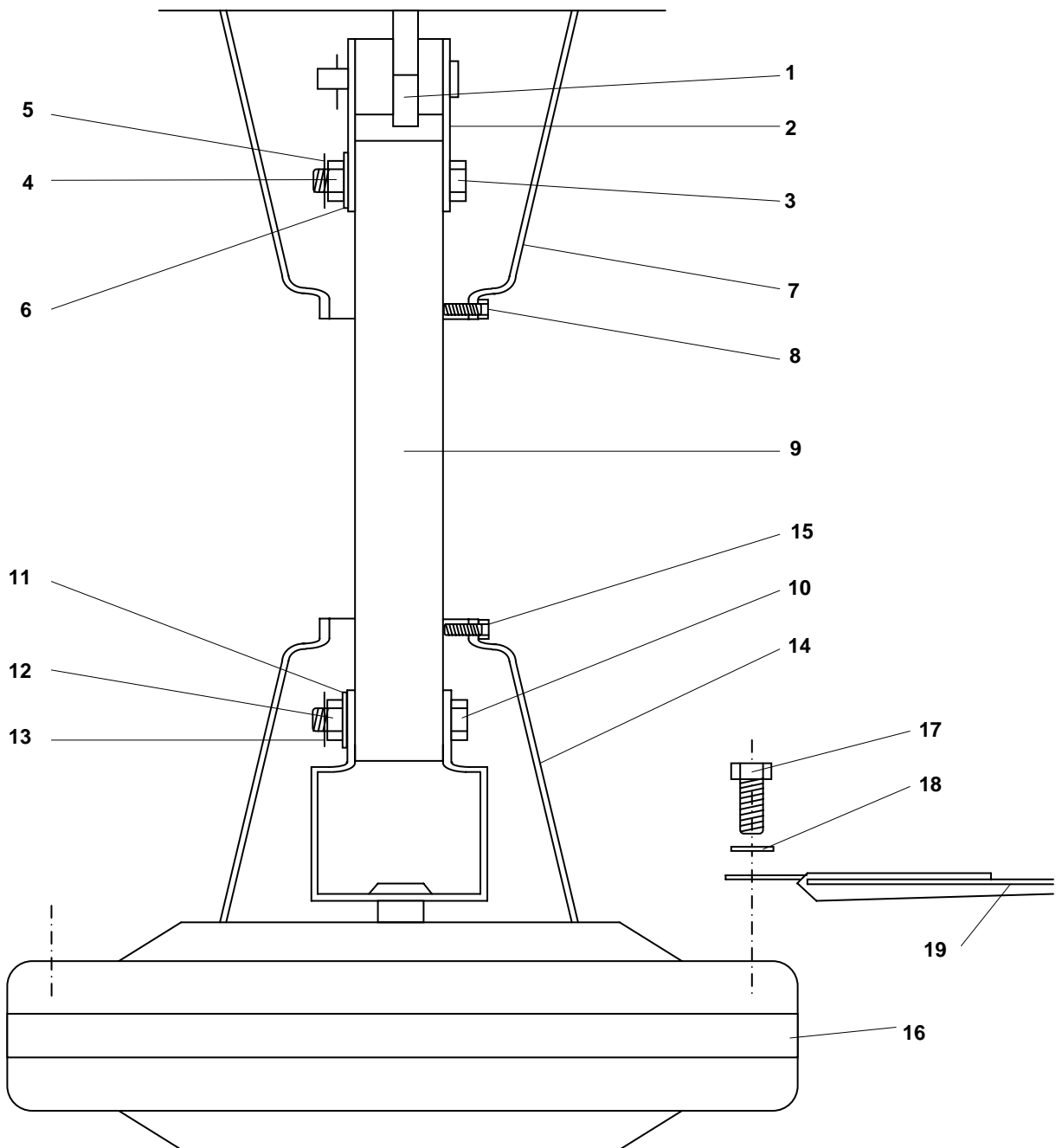
12 – INSTALLATION

Le brasseur d'air est fourni en kit.

Pour le montage, voir le croquis ci-dessous :

Fixation par un seul point d'encrage. (Vérifier la solidité du support)

L'utilisation de la commande à distance optimisera l'efficacité et le confort en mode Hiver, l'inversion du sens de rotation assurera un brassage d'air en Été.



Nomenclature :

- | | |
|---|--|
| 1- Crochet de suspension | 11- Rondelle élastique |
| 2- De suspension | 12- Ecrou |
| 3- Vis | 13- Goupille fendue |
| 4- Ecrou | 14- Cache de suspension |
| 5- Goupille fendue | 15- Vis de fixation pour cache de suspension |
| 6- Rondelle élastique | 16- Moteur |
| 7- Cache de suspension | 17- Vis pour pôle |
| 8- Vis de fixation pour cache de suspension | 18- Rondelle élastique |
| 9- Tube de suspension (court et long) | 19- Pôle |
| 10- Vis de fixation du moteur | |

Montage :

- 1/ Déterminer quel tube de suspension (court ou long) doit être utilisé.
- 2/ Engager les caches de suspension (14) et (7) sur le tube de suspension (9).
- 3/ Introduire le câble électrique dans le tube de suspension et fixer le tube de suspension (9) au moteur (16) à l'aide de la vis de fixation du moteur (10), de la rondelle élastique(11), de l'écrou (12) et de la goupille fendue de sécurité (13).
- 4/ Fixer le cache de suspension inférieur (14) à l'aide de la vis (15) et le contre écrou.
- 5/ Raccorder la pièce de suspension (2) au tube de suspension (9) à l'aide de la vis(3), de l'écrou (4), de la rondelle plastique (6) et de la goupille fendue (5).
- 6/ Fixer les pôles (19) au moteur (16) à l'aide des vis (17) et des rondelles élastiques (18)

Important : La pôle (19) doit absolument être placée vers le bas. Pour la fixation des pôles au moteur, deux vis (17) et deux rondelles élastiques (18) par pôles sont jointes au moteur.

Remarque : N'utiliser que les jeux de pôles prévus à cet effet (3 pièces par jeu).

7/ Marquer la position des trous pour le crochet de fixation et percer les trous, et mettre des chevilles.

8/ Mettre le joint de caoutchouc sur le crochet de suspension et fixer l'ensemble au plafond.

9/ Alignement des pôles : mesurer la distance de la pointe de la pôle (bord supérieur) jusqu'au plafond et maintenez votre mètre dans cette position. Tourner la pôle suivante jusqu'à cette position et mesurez ainsi les distances des 3 pôles.

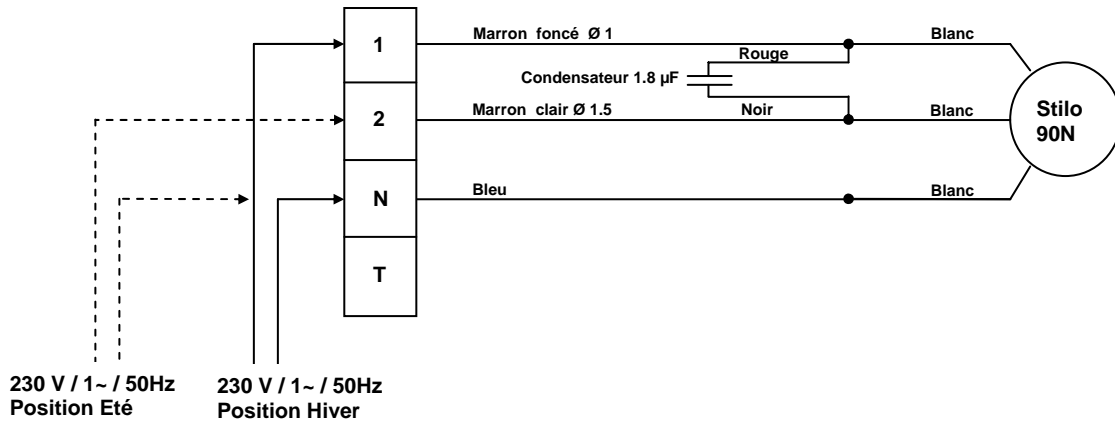
Important : Les distances doivent être toutes égales. S'il existe des différences, il y a lieu de courber avec précaution le support de la pôle pour compenser de légères différences. L'alignement exact des pôles est indispensable pour obtenir un fonctionnement équilibré et silencieux. Si, malgré cela, de fortes vibrations ou de des bruits subsistent, il y a lieu de changer la position des pôles.

Attention :

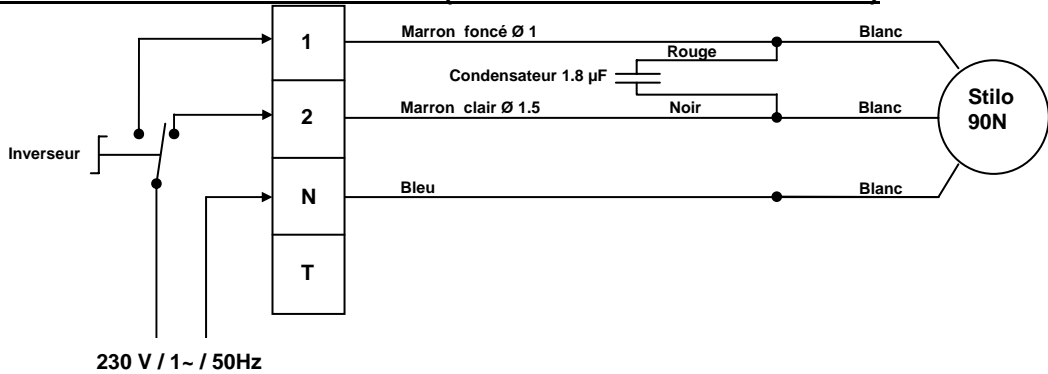
- Le ventilateur ne doit en aucun cas fonctionner avec des pales déséquilibrées. C'est-à-dire que la tige de suspension ne doit ni vibrer, tourner ou balancer. Si tel était le cas, il faut arrêter le ventilateur et remédier au défaut.
- Il est fortement déconseillé de rallonger les tubes de suspension fournis. La force centrifuge entraînera une instabilité du système.
- L'efficacité de destratification sera diminuée voire annulée pour des hauteurs d'installation supérieure à 4.5 m.

13 – SCHEMA DE RACCORDEMENT

1/ Raccordement sans sélecteur de vitesse (1 vitesse - 1 position (hiver ou été) :



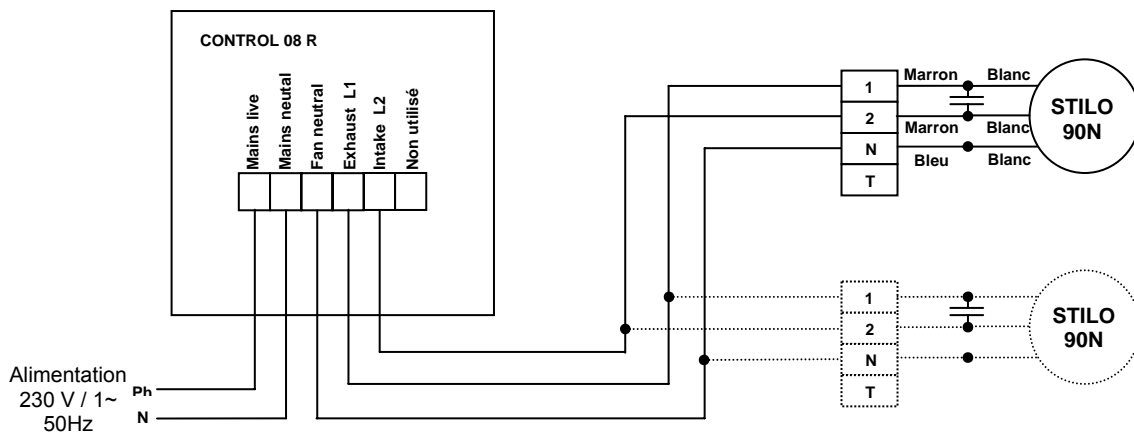
2/ Raccordement sans sélecteur de vitesse (1 vitesse + 1 inverseur été / hiver) :



3/ Raccordement avec Boitier de variation de vitesse réversible "Control 08R" (réf : 0007-202)

Control 08R : Variateur de vitesse progressive avec un inverseur du sens de rotation et un bouton rotatif à point 0 = arrêt.

Schéma de principe (3 Brasseurs d'air maxi par boitier)



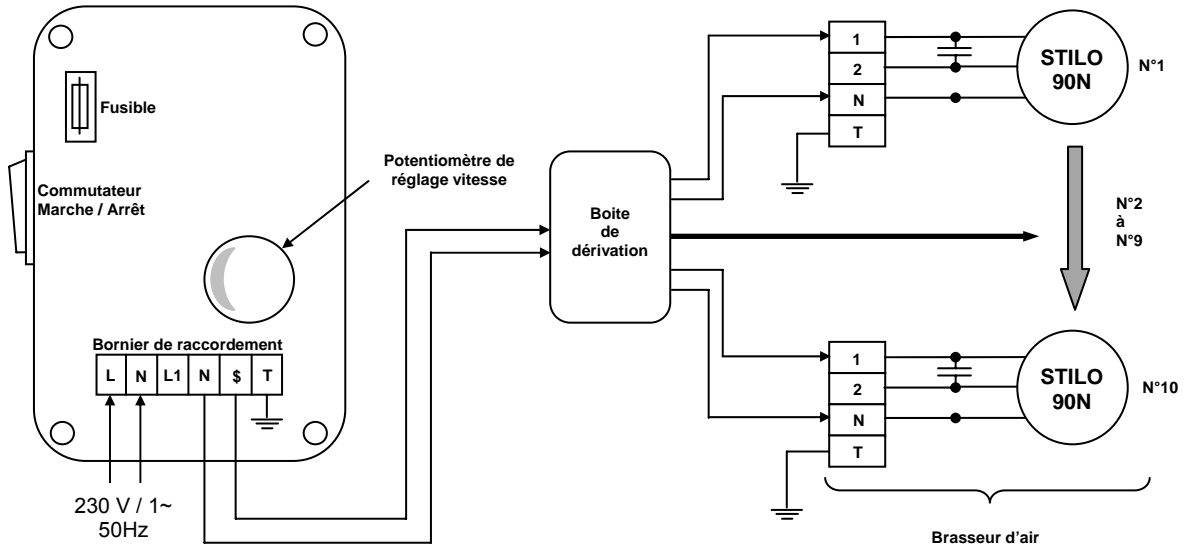
Caractéristiques technique du Control 08R :

Référence	Control 08 R - COMTSCVR
Tension d'alimentation	230 V AC +10/-15 % 50 Hz
Puissance	180 VA – 0.75 A maxi
Plage de tension en sortie	100 V / 230 V
Montage	Mural vertical obligatoire (chevilles et vis fournis)
Dimension	85 x 85 x 51

4/ Raccordement avec Boitier de variation non réversible "JUMBO" (réf : 0007-201) :

JUMBO : Variateur de vitesse progressive avec un commutateur Marche / Arrêt

Schéma de câblage – Destratification. (10 brasseurs d'air maxi par Boitier de variation de vitesse).

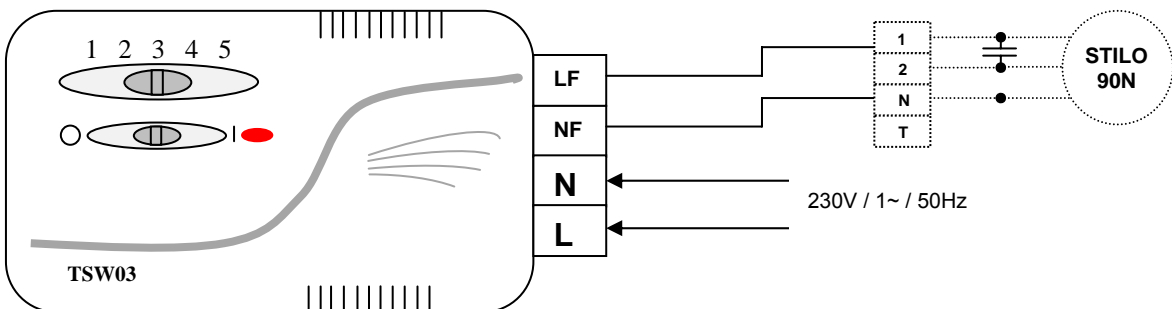


Référence	JUMBO
Tension d'alimentation	230 V AC +10/-15 % 50 Hz
Intensité max.	3 A
Plage de tension en sortie	110 V / 230 V
Montage	Mural vertical obligatoire
Dimension	164*96*85
Protection IP	54

5/ Raccordement avec Boitier de sélection de vitesse "TSW03" (réf : 0007-203) :

TSW03 : Sélecteur 5 vitesses avec un commutateur Marche / Arrêt

Schéma de câblage – Destratification. (1 brasseurs d'air maxi par sélecteur 5 vitesses).



Référence	TSW 03
Tension d'alimentation	230 V AC +10/-15 % 50 Hz
Intensité max.	0.35 A
Plage de tension en sortie	80/100/150/170/230V
Montage	Toutes positions
Dimension	160*85*60
Protection surchauffe	Sonde intégrée (irréversible)

14 – MISE EN MARCHÉ

Lors de la mise en marche de l'appareil, les opérations de contrôle suivantes sont à effectués :

- Contrôler si l'installation est conforme aux prescriptions.
- Vérifier si la tension d'alimentation correspond à celle indiquée sur la plaque signalétique.
- Contrôler la fixation du brasseur d'air.
- Vérifier le serrage de toutes les pièces, en particulier celui des vis et écrous.
- Contrôler la libre rotation de l'hélice.
- Vérifier que le sens de rotation correspond bien au sens d'écoulement de l'air.
- Comparer l'ampérage absorbé avec l'indication de la plaque signalétique.
- Vérifier le raccordement du câble d'alimentation et de la prise de terre.
- N'effectuer la mise en route qu'à condition que l'hélice soit protégée de tout contact.



**EMAT SAS – 1, rue Clément Ader - BP 316
69745 GENAS cedex**

**☎ : 04 78 90 98 98 - 📠 : 04 78 90 66 22
Site Internet : www.emat-sas.fr**

Dans le cadre des améliorations et perfectionnements apportés à nos appareils, nous nous réservons le droit de modifier, sans préavis, les caractéristiques de ceux-ci.